

ДВИГАТЕЛИ И ДВИЖИТЕЛИ

Пророческое высказывание о будущем техники, которое не могло возникнуть без понимания значения универсального двигателя, принадлежит Роджеру Бэкону¹. Он придавал большое значение математике и опыту – как научному эксперименту, так и внутреннему мистическому «озарению»; занимался оптикой, астрономией, алхимией; предвосхитил многие открытия.

Вот что он писал: «Прежде всего, я расскажу о чудесных творениях человека и природы, чтобы назвать дальнейшие причины и пути их создания, в которых нет ничего чудодейственного.

...Можно создать крупные речные и океанские суда с двигателями без гребцов, управляемые одним рулевым и передвигающиеся с большей скоростью, чем, если бы они были набиты гребцами. Можно создать и колесницу, передвигающуюся с непостижимой быстротой, не впрягая в нее животных. Можно создать и летательные аппараты, внутри которых усядется человек, заставляющий поворотом того или иного прибора искусственные крылья бить по воздуху, как это делают птицы. Можно построить небольшую машину, поднимающую и опускающую чрезвычайно большие грузы, машину огромной пользы...».

Главное в этих прогнозах – двигатель, без которого невозможно автономное движение. К этому времени сформировался определенный уровень представлений о дальнейших потребностях и возможностях развития техники, опирающихся на скромные, но достаточно весомые ее успехи. В частности, уже витало в воздухе представление о том, что создание универсального двигателя, пригодного для привода машин, возможно [1].

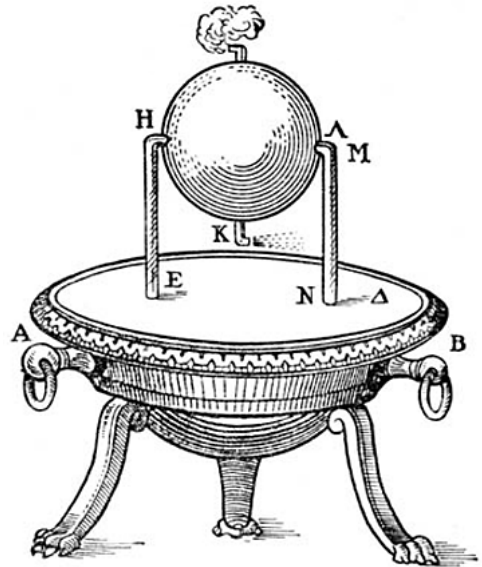


Рис. 1.1. «Элоопил» Герона

Начало начал

Идея об устройстве, которое могло бы приводить в движение машины, не используя мускульную силу людей и животных, энергию ветра и движущейся воды, впервые возникла в Индии в XII веке. Практическая потребность оторваться от «биологической» и «ветро-водяной» энергетики возникла в XIII веке. Средневековая Европа стала собирать и осваивать технические изобретения и новинки со всех стран: Византии, Индии, Китая, арабских владений. К этому периоду относятся открытие первых университетов: Кембридж – 1209 г., Падуа – 1222 г., Неаполь – 1224 г., Саламанка – 1227 г., и только Оксфорд был основан еще в 1167 г.

¹ БЭКОН Роджер (ок. 1214...1292 г.г.), английский философ и естествоиспытатель, монах-францисканец. Профессор в Оксфорде. Назван современниками *doctor mirabilis* (удивительный доктор).

До этого движущая сила нагретого воздуха и водяного пара использовались только для демонстрации чудес и в забавных игрушках (см. рис. 1.1). Сила рабов, домашних животных, воды и ветра обеспечивала «энерговооруженность», например, среднего римлянина — более 1 кВт, патриция — около 10 кВт.

Люди, мечтавшие создать универсальный двигатель, опирались, прежде всего, на то естественное движение, которое они видели в окружающей природе. Существование вечно-го движения¹ в природе со средневековой точки зрения неопровержимо свидетельствовало о возможности создания искусственного вечно-го движения — «*perpetuum mobile artificiae*». Следовало только найти способ перенести существующие в природе явления на искусственно созданные машины.

Средневековая наука не была готова помочь подобным поискам. Привычных для нас представлений, связанных с энергией и законами ее превращений, еще не было. Как это ни покажется странным теперь, вопрос о том, что должно было являться причиной движения, тогда вообще не возникал. Примерно с XVI в., когда постепенно начала формироваться мысль о некоей «силе» как причине движения и о том, что эта сила не может возникнуть ни из чего или исчезнуть бесследно, появились сомнения в возможности, а затем и уверенность в невозможности создания *perpetuum mobile artificiae*. Общим достоянием такая уверенность не стала, но все же официальным решением Парижской академии наук в 1775 г. было прекращено рассмотрение любых проектов *perpetuum mobile*.

Дискуссии вокруг вечно-го двигателя способствовали развитию физики, термодинамики и энергетики. Оба закона термодинамики родились из положения о невозможности построения вечно-го движения. М. Планк по этому поводу писал: «...поиски *Perpetuum mobile* имели для физики столь же важное значение, какое имели для химии попытки искусственного получения золота, хотя в обоих случаях наука воспользовалась не положи-

тельными, а отрицательными результатами соответствующих опытов» [2].

История тепловых двигателей

Созданию тепловых машин предшествовало доказательство существования атмосферного давления². Несмотря на сложившееся в то время мнение, что природа не терпит пустоты, в 1654 году О. Герике провел ряд опытов, в результате которых доказал, что воздух имеет массу и упругость. Результаты этих опытов натолкнули исследователей на мысль, что силу атмосферного давления можно использовать для производства механической работы.

В это время только формировалось понятие «сила». Термин «работа» впервые был введен французским ученым-механиком Ж. Понселе в 1826 г в курсе механики в приложении к машинам. Это понятие стало мерой ко-

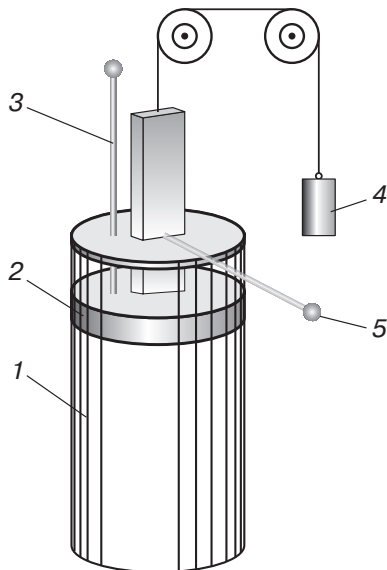


Рис. 1.2. Схема двигателя Д. Папена

1 — цилиндр; 2 — поршень; 3 — стержень-клапан выпуска воздуха; 4 — нагрузка; 5 — стопор.

¹ *Perpetuum mobile naturae*

² Существование атмосферного давления в 1643 г. доказал итальянский естествоиспытатель Э. Торричелли (1608...1647 г.г.).

личественной связи между различными формами движения.

Первым изложил принцип действия поршневого двигателя и реализовал в конкретную конструкцию француз Дени Папен (1647...1714 г.г.). В 1680 г. он изобрел паровой котел с предохранительным клапаном. Пар, в двигателе Папена (рис. 1.2), служил для получения разрежения под поршнем, а полезная работа совершалась давлением атмосферного воздуха, в связи с чем машины такого типа были названы «пароатмосферными» [3]. Чтобы заставить поршень поднимать груз, необходимо было манипулировать стержнем-клапаном и стопором, перемещать источник пламени и охлаждать цилиндр водой.

Совершенствование пароатмосферных машин продолжили: Томас Севери (патент 1968 г., КПД 0,3%), Дени Папен (1707 г.), Томас Ньюкомен (1712 г. КПД 1%), Ползунов (1765 г.).

В 1765...1769 г.г. Джеймс Уатт¹ построил две экспериментальные паровые машины, а в январе 1769 года получил патент на изобретение. В 1774 г. на заводе М. Болтона был налажен выпуск паровых машин пригодных для практического использования. Машина Уатта расходовала топлива в два раза меньше машины Ньюкомена.

Машина Уатта принципиально отличалась от машины Ньюкомена тем, что в ней рабочее движение поршня осуществлялось под действием давления пара, а не атмосферного давления как в пароатмосферных машинах. Следовательно, мощность паровой машины определялась давлением пара и могла регулироваться. В то же время, в машине Уатта из двух движений поршня рабочим было только то, при котором пар двигал поршень вниз, и она оставалась двигателем насосного типа².

Быстро набирающее темпы производство оснащалось механизмами с вращательным движением. Привилегия на использование кривошипного механизма в «огненной машине» принадлежала французскому изобретателю Пиккару с 1780 года. В паровой машине

двойного действия (1784 г.), в которой движение осуществлялось попеременной подачей пара по обе стороны от поршня для преобразование поступательного движения во вращательное, Уатт использовал кинематическую схему, вошедшую в историю техники под названием «параллелограмм Уатта».

Ни одна лошадь не обладает мощностью в одну лошадиную силу

Для измерения мощности паровых машин Уатт ввел понятие «лошадиная сила», которая в качестве общепринятой единицы измерения используется до настоящего времени. Ее появление объясняется следующим [4].

Одну из машин Уатта купил пивовар, чтобы заменить ею лошадь, которая приводила в действие водяной насос. При выборе необходимой мощности паровой машины, пивовар определил рабочую силу лошади как восьмичасовую безостановочную работу до полного изнеможения. Расчет показал, что каждую секунду лошадь поднимала 75 килограммов воды на высоту 1 метр, что и было принято за единицу мощности в 1 л.с.

В технической литературе прошлого, когда в промышленности и на транспорте применялись исключительно поршневые двигатели, в качестве единицы измерения мощности, как правило, использовалась «индикаторная лошадиная сила (и.л.с.)», что объясняет разночтения в отношении мощности двигателей и энергетических установок.

Индикаторная мощность, определяемая изобретенным в 40-х годах XIX века специальным прибором – индикатором, выражает отнесенную к единице времени механическую работу расширения пара, произведенную им при воздействии на поршень. Эффективная мощность – отнесенная к единице времени полезная механическая работа, отдаваемая валом двигателя. Таким образом, эффективная мощность отличается от индикаторной мощности на величину потерь, вызванных трением в подшипниках, шатунах, ползунах, уплотнениях штоков, поршней, золотников и т.п.

¹ УАТТ Джеймс (1736-1819), английский изобретатель, создатель универсального теплового двигателя.

² Рабочий орган двигателя насосного типа совершает возвратно-поступательное движение.

Индикаторные лошадиные силы переводили в эффективные с помощью различных коэффициентов. Коэффициент конкретного двигателя должен соответствовать величине указанных выше потерь.

Погрешность – это количественная мера нашего сомнения

Успехи в создании первых тепловых машин были достигнуты эмпирическим путем, в основе которого лежали интуиция мастера и его опыт, приобретенный в результате поисков, проб и ошибок. Д. Уатт и его современники имели условное представление о свойствах водяного пара и факторах, влияющих на его экономичность. Какая из двух машин более экономична выясняли по расходу топлива в единицу времени.

В то же время, по мере возрастания мощности энергетических установок, все больше значение приобретала экономичность. Для стационарной установки большой расход топлива увеличивал материальные издержки. Для флота, который делал первые корабли на паровой тяге, главная проблема заключалась в необходимости отводить под бортовой запас топлива значительную долю водоизмещения.

В 1824 г. вышла книга С. Карно¹ «Размышления о движущей силе огня и о машинах, способных развивать эту силу» [5]. Книга не содержала математических формул и чертежей, построение рассуждений и выводов основывалось на известном к тому времени материале.

Карно рассмотрел циклический процесс – названный его именем, в котором рабочее тело сначала совершает работу, а потом, используя часть этой работы, возвращается в исходное состояние. В качестве рабочего тела он принял 1 кг идеального газа, что позволило не учитывать фазовые превращения воды. Он показал, что наиболее эффективным является цикл, состоящий из двух изотермических и двух адиабатических процессов. Карно установил степень максимально возможного

превращения теплоты в работу при заданном температурном перепаде, его метод позволяет оценить степень совершенства любых циклов, применяемых в тепловых энергетических установках и двигателях разных типов. Используя закон сохранения энергии Р. Клаузиус в 1850 г. показал, что в качестве функции Карно следует использовать значения абсолютных температур. Так появилась известная формула для определения термического КПД теплового двигателя.

$$\eta_t = \frac{Q_1 - Q_2}{Q_1}$$

Здесь Q_1 – теплота, полученная рабочим телом от источника тепла, Q_2 – теплота отдаваемая рабочим телом холодному источнику.

Предусмотренные циклом Карно изотермические и адиабатические процессы не рациональны с точки зрения практического использования в реальной энергетической установке: для превращения отработанного в машине пара в воду пришлось бы установить компрессор, для привода которого потребовалось бы затратить 40...50% работы, совершаемой паром в главной машине.

Реальные паросиловые установки работают по циклу Ренкина². В них отработавший пар полностью охлаждается в конденсаторе, превращаясь в воду. Это позволило вместо мощного компрессора использовать экономичный питательный насос, на работу которого затрачивается 1...2% мощности установки.

Первые расчеты экономичности паросиловых установок показали, что КПД лучших из них не превышал 4...5%. Это означало, что из каждых 1000 кг топлива на полезную работу тратилось 40...50 кг.

В 70-х г.г. XIX века КПД паровых машин не превышал 8%. За более чем 170-летний период развития удалось перейти от дров с удельной теплотой сгорания 2200 ккал/кг к углю с 6500 ккал/кг и позднее к мазуту с 10500 ккал/кг.

¹ КАРНО Никола Леонар Сади (1796-1832), французский физик и инженер, один из основателей термодинамики.

² РЕНКИН Уильям Джон Макуорн (1820...1872), шотландский инженер и физик, один из создателей технической термодинамики. Предложил теоретический цикл парового двигателя.

На практике термический КПД можно увеличить, повышая температуру рабочего тела. Паровые машины середины XVIII века работали при давлении пара около 1,7 атм, которому соответствует температура около 113°C. Дальнейшее увеличение температуры требовало повышения давления пара, чему препятствовала недостаточная надежность котлов.

Чтобы увеличить температуру пара, не изменяя его давления, котлы стали оборудовать пароперегревателями, располагая их на пути выхода дымовых газов из котла. Первые пароперегреватели представляли собой трубчатый теплообменный аппарат. Полученный в котле насыщенный пар снаружи омывал трубки, внутри которых проходили дымовые газы. В пароперегревателе пар осушался, перегревался и поступал в машину.

Перегрев давал ощутимый эффект, позволяя почти на 20% уменьшить расход топлива. Однако вскоре выяснилось, что при температуре пара свыше 175°C используемое в то время машинное масло на органической основе пригорает и коксуеться.

В середине XIX века технические возможности позволили изготавливать достаточно надежные трубчатые теплообменные аппараты для регенерации отработанного тепла, а в 60-х годах начали применять поверхностные конденсаторы. Цикл пар — конденсат позволил существенно повысить экономичность агрегатов за счет подогрева поступающей в котел воды отработанным паром. Тепловая схема паросиловой установки постоянно развивалась, к концу XIX века стабилизировалась, а ее основополагающие принципы сохранились до настоящего времени.

Двигатель Стирлинга

Появлению двигателей, совершившим переворот в энергетике, человечество в значительной степени обязано С. Карно. В своих «Размышлениях о движущей силе...» он обратил внимание на тот факт, что возможности пара, в качестве высокотемпературного рабочего тела тепловой машины, весьма ограничены. Карно считал: «Воздух представляется бо-

лее пригодным, чем пар, для использования движущей силы падения теплоты при высоких градусах; при низких же градусах водяной пар может быть более подходящим» [5].

В цикле Карно при больших разностях температур нагревателя и холодильника расширение и сжатие рабочего тела необходимо вести в настолько большом интервале давлений, что его практическая реализация оказывается нецелесообразной. В 1816 году Роберт Стирлинг, используя в своем двигателе в качестве рабочего тела воздух, обошел эту проблему, введя в цикл работы двигателя регенерацию тепла. Низкий уровень технологии не позволил в начале XIX века создать двигатель с приемлемыми характеристиками. Пальму первенства захватили двигатели внутреннего сгорания Отто, а затем Дизеля.

Цикл Стирлинга, состоящий из двух изотерм и двух изохор, термодинамически равноценен циклу Карно. Расчеты показывают, что регенерация тепла в этом цикле позволяет использовать больший интервал температур при малых отношениях давлений сжатия и расширения рабочего тела. При современном уровне технологии эта особенность двигателя Стирлинга делает его реальным претендентом на достижение наивысшего КПД (определяется единой для всех тепловых двигателей формулой).

Кинематическая схема работы модифицированного¹ двигателя Стирлинга приведена на рис. 1.3 [6]. Его работа основана на свойстве газов расширяться при нагревании.

Двигатель состоит из рабочего 1 и теплообменного 2 цилиндров соединенных трубкой 3. В цилиндрах перемещаются рабочий 4 и вытеснительный 5 поршни, связанные шатунами 6, ползуном 7 и штоком 8. Шатуны 6 одеты на палец кривошипа 9, который находится на одном валу 10 с маховиком 11.

Источник тепла 12 нагревает газ в правой части теплообменного цилиндра. Газ расширяется и через трубку 3 оказывает давление на рабочий поршень 4. Поршень опускается, толкает шатун и поворачивает маховик 11. При этом одновременно (вправо) двигается

¹ Схема Э.Скурьга.

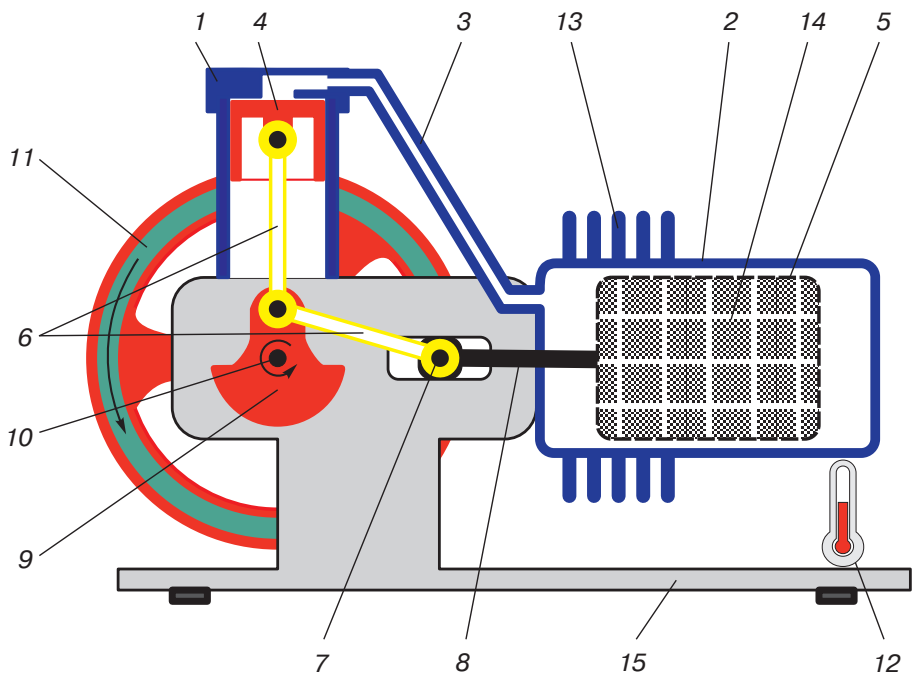


Рис. 1.3. **Схема двигателя Стирлинга**

1 – рабочий цилиндр; 2 – теплообменный цилиндр; 3 – соединительная трубка; 4 – рабочий поршень; 5 – вытеснительный поршень; 6 – шатуны; 7 – ползун; 8 – шток; 9 – шатун; 10 – выходной вал; 11 – маховик; 12 – источник тепла; 13 – оребрение теплообменного цилиндра; 14 – теплоизолирующее наполнение вытеснительного поршня; 15 – корпус.

вытеснительный поршень 5. Он вытесняет газ из нагреваемой части теплообменного цилиндра в его холодную часть, которая оборудована оребрением 13. Теплообменный поршень заполнен теплоизолирующим материалом 14. Газ остывает, создавая обратное усилие на рабочий поршень, поршень поднимается вверх и цикл повторяется сначала.

В первых образцах двигателя рабочим телом служил воздух при атмосферном давлении, поэтому они были тяжелы, громоздки и не могли конкурировать с двигателями внутреннего сгорания. Использование водорода или гелия под давлением 50...200 атм позволило снизить удельную массу современных двигателей Стирлинга до 2,6...1,2 кг/Вт.

В сравнении с двигателями внутреннего сгорания двигатель Стирлинга обладает бо-

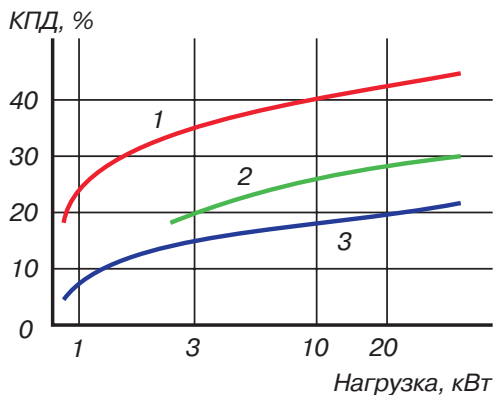


Рис. 1.4. **График зависимости КПД от нагрузки тепловых двигателей**

1 – двигатель Стирлинга; 2 – дизель; 3 – двигатель внутреннего сгорания.

лее широким диапазоном экономичных скоростных и нагрузочных характеристик и лучшим коэффициентом приспособляемости. При работе на частичных нагрузках, например при 10% мощности, удельный расход топлива уменьшается в 3...4 раза против двигателей внутреннего сгорания. По результатам сравнительных испытаний область экономичных скоростных и нагрузочных характеристик двигателя Стирлинга в 5...7 раз выше [6].

Эффективный КПД двигателя (рис. 1.4), в 2...4 раза превосходит КПД двигателей внутреннего сгорания. Это превосходство особенно заметно при мощностях менее 1 кВт. Внутренний объем двигателя Стирлинга герметичен, поэтому он защищен от загрязнения пылью и продуктами сгорания. Он бесшумен т.к. не имеет выхлопа и не глохнет при перегрузках. Способ внешнего подвода тепла обуславливает важную особенность двигателя Стирлинга — всеядность. Он может работать на любом топливе или использовать энергию солнечных лучей.

Литература

1. Бродянский В.М. Вечный двигатель — прежде и теперь. М.: Энергоатомиздат, 1989. — 256 с.
2. Планк. М. Единство физической картины мира. Философия науки. Ч. I. Вып. 2. Л.: Госиздат, 1924 г.
3. Шапиро Л.С. Сердце корабля. Л.: Судостроение, 1990. — 144 с.
4. Откуда произошла «лошадиная сила»? «Природа и Люди». Иллюстрированный журнал науки, искусства и литературы. 1912, №49
5. Карно С. Размышления о движущей силе огня и о машинах, способных развивать эту силу. (Второе начало термодинамики.) М. — Л.: ГТТИ, 1934.
6. Уокер Г. Двигатели Стирлинга. Под. ред. В.М. Бродянского. — М.: Мир, 1975.