



(19) **RU** <sup>(11)</sup> **2 175 254** <sup>(13)</sup> **C1**  
(51) МПК<sup>7</sup> **A 61 N 5/00, 1/16**

РОССИЙСКОЕ АГЕНТСТВО  
ПО ПАТЕНТАМ И ТОВАРНЫМ ЗНАКАМ

## (12) ОПИСАНИЕ ИЗОБРЕТЕНИЯ К ПАТЕНТУ РОССИЙСКОЙ ФЕДЕРАЦИИ

(21), (22) Заявка: 2000108023/14, 22.03.2000

(24) Дата начала действия патента: 22.03.2000

(46) Дата публикации: 27.10.2001

(56) Ссылки: RU 2104058 C1, 14.02.1998. Энергия пирамид. Волшебный круг и звездный маятник /Под ред.А.А.Литвиненко. - Таганрог: МИКМ, 1996 с.23. RU 0005314 U1, 16.01.1996. RU 0009587 U1, 16.04.1999.

(98) Адрес для переписки:  
194017, Санкт-Петербург, пр.М.Тореза, 88-60,  
М.Я.Подоксику

(71) Заявитель:  
Уваров Валерий Михайлович

(72) Изобретатель: Уваров В.М.

(73) Патентообладатель:  
Уваров Валерий Михайлович

### (54) ЭНЕРГЕТИЧЕСКИЙ КОРРЕКТОР

(57) Реферат:

Изобретение относится к медицинской и биологической технике, а именно к устройствам, воздействующим на реорганизацию и коррекцию энергетической структуры биологических объектов, и может быть использовано для стимулирования внутренних энергетических, биофизических и физиологических процессов человеческого организма, а также для улучшения энергетической среды обитания человека. Техническим результатом является повышение эффективности воздействия за счет формирования энергетических потоков, оказывающих положительное воздействие на жизнедеятельность человеческого организма, а также на энергетическое состояние среды его обитания. Корректор выполнен в виде правильной четырехгранной пирамиды из диэлектрического материала, содержащей внутреннюю камеру. Предлагаемый корректор состоит из двух частей: основной нижней части, представляющей собой усеченную полую пирамиду, и верхней части, представляющей собой наконечник из кварца, при этом в нижней части размещены антенна в виде спирали, расширяющейся книзу и состоящей из трех витков, каждый из которых расположен в части усеченной пирамиды, имеющей высоту, равную 1/3 общей высоты корректора, и внутренний резонатор, расположенный по вертикальной оси пирамиды и имеющий коническую,

сужающуюся книзу форму. Грани усеченной пирамиды могут быть выполнены из дерева. Одна из граней может быть выполнена откидной. Внутренний резонатор, позволяющий сфокусировать энергетические потоки, может быть выполнен в виде стержня, а также в виде поллой трубы, при этом его нижний конец может примыкать к основанию пирамиды. Внутренний резонатор может быть выполнен со свободным нижним концом. Антенна и внутренний резонатор корректора выполнены металлическими. Внутри усеченной пирамиды параллельно основанию установлена подставка для размещения объектов, подвергаемых энергетическому воздействию корректором. Подставка может быть размещена на расстоянии 430 мм от основания пирамиды. Подставка может быть выполнена двухуровневой, при этом верхний ее уровень находится на уровне 1/3 высоты пирамиды. Подставка может быть выполнена в виде столешницы. В подставке может быть выполнено центральное сквозное отверстие для пропуска внутреннего резонатора. Для крупномерных пирамид нижняя их часть, а также антенна и внутренний резонатор могут быть выполнены из бетона или камня. Внешние и внутренние геометрические размеры пирамиды и внутри ее внутреннего резонатора и антенны выполняются в пропорциях "золотого сечения". 7 з.п.ф-лы, 3 ил.

RU 2 175 254 C1

RU 2 175 254 C1

RU 2 1 7 5 2 5 4 C 1

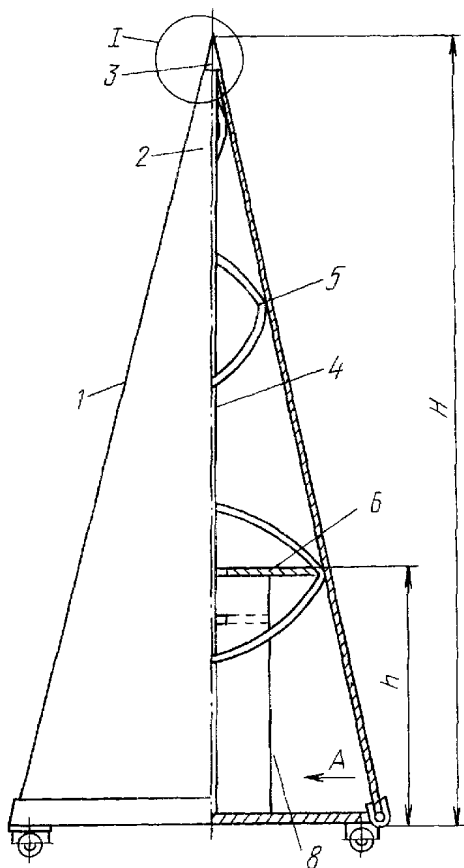


Fig. 1

RU 2 1 7 5 2 5 4 C 1



(19) **RU** <sup>(11)</sup> **2 175 254** <sup>(13)</sup> **C1**  
 (51) Int. Cl.<sup>7</sup> **A 61 N 5/00, 1/16**

RUSSIAN AGENCY  
 FOR PATENTS AND TRADEMARKS

(12) **ABSTRACT OF INVENTION**

(21), (22) Application: 2000108023/14, 22.03.2000  
 (24) Effective date for property rights: 22.03.2000  
 (46) Date of publication: 27.10.2001  
 (98) Mail address:  
 194017, Sankt-Peterburg, pr.M.Toreza, 88-60,  
 M.Ja.Podoksiku

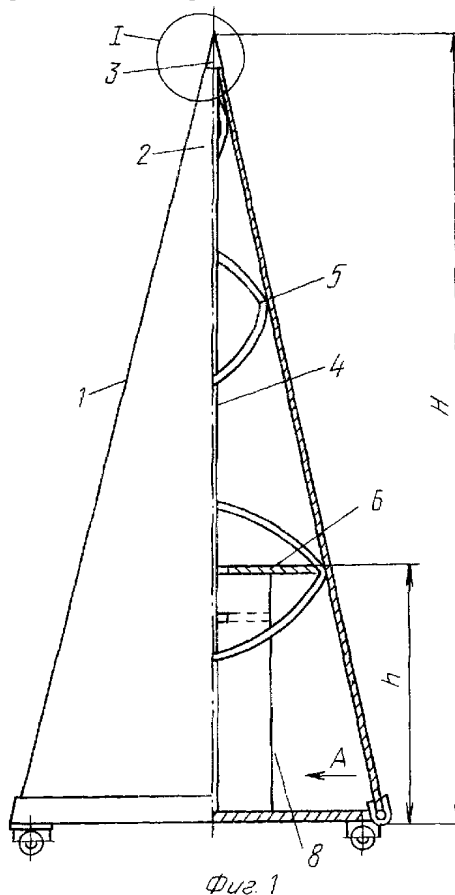
(71) Applicant:  
 Uvarov Valerij Mikhajlovich  
 (72) Inventor: Uvarov V.M.  
 (73) Proprietor:  
 Uvarov Valerij Mikhajlovich

(54) **DEVICE FOR CORRECTING ENERGY**

(57) Abstract:

FIELD: medical engineering. SUBSTANCE: device is shaped as tetrahedral pyramid from dielectric material containing internal chamber. The device has two parts of which the lower one is the basic chamber being manufactured as hollow truncated pyramid and the upper one is quartz end piece. Spiral-shaped antenna widening in downward direction and composed of three coils each of which is placed in the part of the truncated pyramid having its height equal to 1/3 of the corrector device height and internal resonance unit having conic shape narrowing in downward direction and placed along the vertical axis of the pyramid. Truncated pyramid facets are optionally produced from wood. One of them is deflectable. The internal resonator unit enables one to focus energy flows. It is manufactured as a rod or hollow tube with its lower end attached to the pyramid base. The internal resonator unit optionally has free inferior end. Both antenna and internal resonator unit of the corrector device are produced from metal. Support member is mounted in the truncated pyramid in parallel to the base for positioning objects under corrector energy treatment. The support member is 430 mm remote from the pyramid base. The support member is optionally two-leveled, its upper level being at 1/3 of pyramid height. The support member is optionally manufactured as table top with central opening for internal resonator unit. The antenna and internal resonator unit are optionally manufactured from stone or concrete material in lower part of large size pyramids. External and internal dimensions of the pyramid and antenna and internal resonator unit inside it are

selected to be in golden section proportions. EFFECT: enhanced effectiveness in improving human habitat conditions and stimulating internal processes in human organism. 8 cl, 3 dwg



RU 2 175 254 C 1

RU 2 175 254 C 1

Изобретение относится к медицинской и биологической технике, а именно к устройствам, воздействующим на реорганизацию и коррекцию энергетической структуры биологических объектов, и может быть использовано для стимулирования внутренних энергетических, биофизических и физиологических процессов человеческого организма, а также для улучшения энергоэкологической среды обитания человека.

Известны методы воздействия на неорганические и органические тела энергоинформационными полями биокорректоров, в частности биопирамид, аналогичных древнеегипетским пирамидам, которые генерируют особую структурирующую среду, упорядочивающую внутреннюю организацию различных объектов (патент РФ на изобретение N 2110672, МПК E 21 B 43/00, публ. 1998 г.).

Известно устройство пирамидальной формы, выполненное из диэлектрического материала, образующее энергетическое поле, воздействующее на полярность ткани или структуры материала (заявка ФРГ на изобретение N 3525521, МПК A 61 N 1/42, публ. 1987 г.).

Известно устройство для использования энергетических свойств пирамиды, содержащее квадратное основание, снабженное центральным круглым вырезом и соединенную с основанием верхнюю пирамидальную часть, выполненную из пластинчатых ребер с внутренними сферическими вырезами, причем дуги, образующие вырезы в пластинчатых ребрах, и окружность круглого выреза в основании геометрически принадлежат одной сфере (свидетельство РФ на полезную модель N 5314, МПК A 01 C 1/00, публ. 1997 г.).

Известно также устройство для нейтрализации вредных воздействий, включающее в себя два аккумулятора, выполненных в виде правильных пирамид, причем во внутренней полости каждой пирамиды соосно ей размещен излучатель в виде усеченного конуса, выполненного из мелкодисперсного материала и обращенного малым основанием к вершине пирамиды, а в излучателе размещен волновод в виде металлической воронки с ускорителем, выполненным в виде спирали, расположенной в воронке соосно ей (патент РФ на изобретение N 2109527, МПК A 61 N 1/16, публ. 1998 г.).

Посредством использования известного устройства осуществляется нейтрализация вредных воздействий на здоровье человека путем реактивирования и оптимизации защитно-приспособительных функций клеточных структур человека.

Использование известных устройств не оказывает существенного влияния на коррекцию энергетического состояния подвергаемых воздействию объектов живой и неживой природы.

Известен энергетический корректор самочувствия человека, представляющий собой пирамиду, геометрически подобную Египетским пирамидам, на уровне 1/3 высоты от вершины которой установлено внешнее металлическое кольцо, на котором расположены симметрично друг друга и оси пирамиды четыре кристалла, выполняющие

роль энергетических излучателей, а на вершине пирамиды жестко установлена сфера из горного хрусталя (свидетельство РФ на полезную модель N 161, МПК A 61 N 1/16, публ. 1994 г.).

Известен также корректор усилителя биокосмической энергии, выполненный в виде усеченной четырехгранной пирамиды с внутренней полостью и сообщенными с ней продольными пазами, выполненными на боковых сторонах верхней части пирамиды (патент РФ на изобретение N 2104058, МПК A 61 N 1/16, публ. 1998 г. - прототип).

Известный корректор не обеспечивает эффективной аккумуляции энергетических потоков, связанных с процессами, протекающими в космосе, что не позволяет добиться необходимого воздействия на состав и свойства объектов живой и неживой природы.

Задачей предлагаемого изобретения является расширение арсенала технических средств, посредством которых осуществляют корректирующее воздействие на внутреннюю структуру органических и неорганических тел, и создание такого устройства, которое, выполняя функции одновременно и антенны, и резонатора, является эффективным ретранслятором энергетических потоков и оказывает положительное воздействие на жизнедеятельность человеческого организма, а также на энергоэкологическое состояние среды его обитания.

Сущность предлагаемого изобретения заключается в следующем.

Энергетический корректор выполнен в виде правильной четырехгранной пирамиды из диэлектрического материала, содержащей внутреннюю камеру. Предлагаемый корректор состоит из двух частей - основной нижней части, представляющей собой усеченную полую пирамиду, и верхней части, представляющей собой наконечник, выполненный из кварца, при этом в нижней части корректора размещены антенна в виде спирали, расширяющейся книзу и состоящей из трех витков, каждый из которых расположен в части усеченной пирамиды, имеющей высоту, равную 1/3 общей высоты корректора, и внутренний резонатор, расположенный по вертикальной оси пирамиды, и имеющий коническую, сужающуюся книзу форму.

Грани усеченной пирамиды преимущественно выполняются из стекла, так как этот материал наилучшим образом отвечает резонансным характеристикам, необходимым для получения соответствующего результата. Грани усеченной пирамиды могут быть выполнены также из дерева (фанеры). Одна из граней может быть выполнена откидной.

Внутренний резонатор, позволяющий сфокусировать энергетические потоки, может быть выполнен в виде стержня, а также в виде полой трубы, при этом его нижний конец может примыкать к основанию пирамиды. Внутренний резонатор может быть выполнен со свободным нижним концом.

Антенна и внутренний резонатор корректора выполнены металлическими.

Внутри усеченной пирамиды параллельно основанию установлена подставка для размещения объектов, подвергаемых энергетическому воздействию корректором. Подставка может быть установлена на

расстоянии 430 мм от основания пирамиды. Подставка может быть установлена на уровне  $1/3$  высоты корректора от основания пирамиды. Подставка может быть выполнена двухуровневой, при этом верхний ее уровень находится на расстоянии от основания пирамиды, равном  $1/3$  высоты корректора.

Подставка может быть выполнена в виде столешницы.

В подставке может быть выполнено центральное сквозное отверстие для пропуска внутреннего резонатора.

Основание пирамиды может быть установлено на колесах.

Для крупномерных пирамид нижняя их часть, а также антенна и внутренний резонатор могут быть выполнены из бетона или камня.

Внешние и внутренние геометрические размеры пирамиды и размещенных внутри ее внутреннего резонатора и антенны выполняются в пропорциях "золотого сечения".

Предлагаемый энергетический корректор подобно Египетским пирамидам работает одновременно и как антенна, и как энергетический резонатор, являясь ретранслятором определенных энергетических потоков, связанных с процессами, протекающими в космосе, и оказывает на предметы и людей, находящихся внутри пирамиды, а также на окружающее пространство эффективное корректирующее воздействие.

На фиг. 1 схематично изображен энергетический корректор, на фиг. 2 - узел 1 на фиг. 1, на фиг. 3 - вид А на фиг. 1.

Энергетический корректор включает в себя правильную четырехгранную пирамиду 1, состоящую из двух частей: основной нижней части, выполненной в виде усеченной поллой пирамиды 2, и верхнего наконечника 3, представляющего собой миниатюрную пирамиду, выполненную из кварца. Применение в корректоре верхнего наконечника в виде миниатюрной пирамиды, выполненной из кристаллов кварца, позволяет использовать резонансные свойства кварца для увеличения энергетической эффективности корректора.

Внутри поллой пирамиды 2 по ее вертикальной оси установлен резонатор 4, имеющий коническую сужающуюся книзу форму. Также внутри пирамиды 2 соосно резонатору 4 размещена расширяющаяся книзу спираль 5, состоящая из трех витков. Каждый виток спирали 5 располагается в части пирамиды, имеющей высоту  $h$ , равную  $1/3$  общей высоты  $H$  пирамиды 1. Резонатор 4 может быть выполнен в виде цельного стержня или в виде поллой трубы.

Резонатор 4 и спираль 5 могут быть прикреплены к наконечнику 3 и упираться в основание пирамиды 2. Резонатор 4 может быть выполнен различной длины и может не доходить до основания пирамиды. Внутри пирамиды 2, выполненной с возможностью доступа внутрь ее извне, например, путем выполнения одной из ее граней откидной, установлена подставка 6, служащая для размещения на ней различных объектов, подвергаемых энергетическому воздействию. В тех случаях, когда корректор используется для воздействия на организм человека, подставка размещается на расстоянии 430 мм

от уровня основания пирамиды. Подставка может быть выполнена двухуровневой, причем верхний уровень размещается в плоскости, разделяющей две нижние трети пирамиды. Подставка может быть выполнена с центральным отверстием 7 для возможности прохода резонатора. Подставка может быть выполнена в виде столешницы 8, размещаемой на основании пирамиды, которое, в свою очередь, может быть установлено на колесах.

Грани пирамиды 2 могут быть выполнены из стекла, дерева (фанеры), кварцевого песка, бетона, камня. Антенна и резонатор могут быть выполнены металлическими. В крупномерных пирамидах антенна и внутренний резонатор могут быть выполнены из бетона, камня.

Внешние и внутренние геометрические размеры пирамиды и размещенных внутри нее антенны и резонатора выполнены в пропорциях "золотого сечения".

Энергетический корректор работает следующим образом.

Подвергаемые необходимому корректирующему воздействию объекты живой и неживой природы размещаются в разных уровнях пирамиды энергетического корректора - в основании пирамиды или на подставке.

Энергетически пирамида корректора делится на три уровня, каждый из которых геометрически определяется высотой, равной  $1/3$  общей высоты пирамиды.

Первый, самый нижний, уровень обладает жестким структурирующим полем, способным оказывать воздействие на неживую природу. Так, вода, помещенная в нижний уровень, не цветет длительное время за счет того, что структурирующее поле этого уровня подавляет жизнедеятельность бактерий.

Такая вода очень хороша для снятия, например, воспалительных процессов. Размещение в нижнем уровне жидких и сухих медицинских препаратов, например, антибиотиков, увеличивает их эффективность на 10-15%. Такое воздействие энергетический корректор будет оказывать на любой медицинский препарат, а использование препаратов, прошедших обработку в пирамиде, способствует повышению иммунного статуса.

Помимо медицинских препаратов в пирамиде можно размещать всевозможные кремы, мази, минеральные воды, жидкостные растворы лекарственных трав и многое другое. Причем кремы и мази, прошедшие обработку в нижнем уровне, будут способствовать снятию кожных воспалений, подавляя деятельность вредных бактерий.

В НИИ вирусологии им. Ивановского РАМН проводилось исследование воздействия поля энергетического корректора на противовирусную активность иммуноглобулина. В исследовании препарат был испытан в двух концентрациях: 50 мг/мл и 0,5 мг/мл. Аликвоты веноглобулина в обеих концентрациях были помещены в пирамиду. Веноглобулин вносили в клеточные культуры за 24 часа до заражения их вирусом.

В процессе эксперимента выяснилось, что веноглобулин в концентрации 0,5 мг/мл, не оказывающий защитного действия на клетки, после пребывания в пирамиде обладал вирусоингибирующим действием, более выраженным, чем препарат в 100 раз более

концентрированный.

При дальнейших разведениях веноглобулина до концентрации 0,005 мкг/мл и 0,00005 мкг/мл с последующими экспозициями в пирамиде обнаружен выраженный противовирусный эффект. Практически противовирусная активность веноглобулина перестала зависеть от его концентрации.

Там же, в НИИ вирусологии, было проведено исследование воздействия поля пирамиды на лимфобластоидные клетки человека. В качестве источника поля пирамиды использовали воду, побывавшую в пирамиде, на которой затем готовили раствор питательной среды.

В процессе исследования были получены данные о стимулирующем воздействии питательной среды, приготовленной на воде, экспонированной в пирамиде, на жизнеспособность и пролиферативную активность клеток человека. Обнаружено увеличение времени сохранения жизнеспособности клеток.

Проведенные эксперименты показали, что использование в пищу обычной или минеральной воды, а также соков и отваров, прошедших обработку в пирамиде, обладают выраженным иммуномодулирующим воздействием.

Средний уровень пирамиды предназначен для воздействия на живую природу.

Все, что размещается в среднем уровне, будет способствовать активизации процессов заживления мелких ран, активизировать процессы регенерации клеток тканей кожного покрова, оказывать позитивное воздействие на поверхностные сосуды.

Помимо структурирующих процессов, протекающих внутри, пирамида оказывает мощное воздействие и на окружающее ее пространство.

Во Всероссийском электротехническом институте проводилось изучение влияния воздействия поля пирамиды на электрическое поле внутри пространства (круга), ограниченного 100-граммовыми кусочками гранита, прошедшего обработку в пирамиде. Кусочки гранита лежали на металлической плоскости, над которой на высоте 5 метров находился электрод. Для контроля использовалась металлическая поверхность, ограниченная кругом, выложенным кусочками гранита, не экспонированными в пирамиде.

В процессе эксперимента проводилась регистрация траекторий разрядов и точек поражения плоскости внутри кругов, выложенных кусочками гранита.

В результате исследований оказалось, что количество точек поражения плоскости внутри окружности, ограниченной кусочками гранита, прошедшего обработку в пирамиде, в 5 раз меньше чем их количество в контрольной системе.

Вывод - контур из камней, экспонированных в пирамиде, обладает мощными защитными свойствами от поражения электрическим разрядом для участка плоскости, ограниченной этим контуром.

В тех случаях, когда энергетический корректор используется для воздействия на организм человека, он садится на подставку (стул), размещенную в центре пирамиды (выполненной из стекла или фанеры) на расстоянии 430 мм от основания.

В расчетах параметров такой пирамиды учитывается длина позвоночника для того, чтобы три основные фокусные точки энергетического поля пирамиды (трех энергетических уровней) были сфокусированы точно на органах эндокринной системы человека, то есть на: 1) гипоталамусе (гипофизе); 2) поджелудочной железе; 3) предстательной железе.

Такая пирамида будет около 2 метров высотой, но высота каждой будет зависеть именно от длины позвоночного столба, поэтому такой тип пирамид называется индивидуальными пирамидами.

Использование предлагаемого энергетического корректора позволяет решать широкий спектр задач, в том числе:

- подключение к естественным потокам космических энергий, организация и стимуляция эволюционных процессов в биосфере и сознании человека;
- реорганизация и коррекция

- энергетической структуры человека, что позволяет стимулировать внутренние энергетические, биофизические и физиологические процессы, которые, в свою очередь, дают возможность открытия и активизации внутренних резервов человеческой психики, увеличивая потенциал психических возможностей;

- оказание положительного влияния на иммунную и нервную системы, что ведет к их совершенствованию;

- улучшение энергоэкологической среды обитания человека.

### Формула изобретения:

1. Энергетический корректор, выполненный в виде правильной четырехгранной пирамиды из диэлектрического материала, имеющей внутреннюю камеру, отличающийся тем, что пирамида выполнена составной из двух частей, причем нижняя часть ее представляет собой усеченную полую пирамиду, а верхняя часть представляет собой наконечник, выполненный из кварца, при этом в нижней части размещены антенны в виде спирали, расширяющейся книзу и состоящей из трех витков, каждый из которых расположен в части пирамиды с высотой, равной 1/3 от общей высоты пирамиды, и внутренний резонатор, расположенный по вертикальной оси пирамиды и имеющий коническую, сужающуюся книзу форму.

2. Корректор по п.1, отличающийся тем, что внутренний резонатор выполнен в виде стержня.

3. Корректор по п.1, отличающийся тем, что внутренний резонатор выполнен в виде полой трубы.

4. Корректор по любому из пп.1-3, отличающийся тем, что нижний конец внутреннего резонатора примыкает к основанию пирамиды.

5. Корректор по любому из пп.1-3, отличающийся тем, что внутренний резонатор выполнен со свободным нижним концом.

6. Корректор по любому из пп.1-5, отличающийся тем, что одна из боковых граней пирамиды выполнена откидной.

7. Корректор по любому из п.1-6, отличающийся тем, что внутри усеченной пирамиды установлена подставка для размещения на ней объектов, подвергаемых энергетическому воздействию корректором.

8. Корректор по п.7, отличающийся тем,

что подставка установлена на расстоянии 430

мм от основания пирамиды.

5

10

15

20

25

30

35

40

45

50

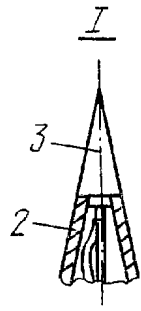
55

60

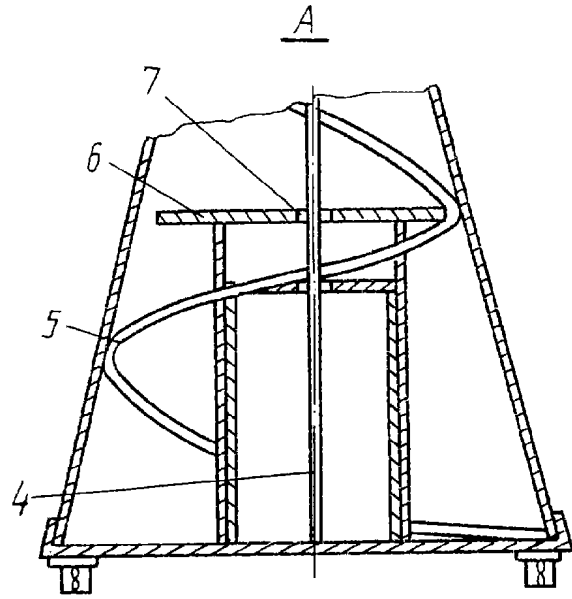
-7-

RU 2175254 C1

RU 2175254 C1



Фиг. 2



Фиг. 3

RU 2 1 7 5 2 5 4 C 1

RU 2 1 7 5 2 5 4 C 1