

Журнал

# НОВАЯ ЭНЕРГЕТИКА

Эксперименты в области альтернативной энергетики и передовых аэрокосмических систем

Номер 3/2004 (18)

## СОДЕРЖАНИЕ

Коммерциализация альтернативной энергетики, Фролов А.В., Россия	2
Молекулярный двигатель и вихревой теплогенератор Потапова	4
Автономная электрическая станция с молекулярным двигателем	9
Магнитогидродинамический двигатель, Герасимов С.А., Россия	10
Инерционный движитель, Линевиц Э.И., Ежов А.Ф., Россия	12
Планета Земля - электрический мотор-генератор, Дудышев В.Д., Россия	17
Способ получения водорода и кислорода из воды, Ермаков В.Г.	24
Инерционный двигатель, Гильчук В.А., Россия	25
Хемоэлектрический гравитализ В.В.Студенкова, Макаров А.Ф., Россия	26
Солнечный насос, Новожилов Ю.Н., Россия	30
Полупроводниковый преобразователь тепловой энергии, Зерний А.Н., Украина	32
Разработка Профессора А.Эвэрт в области альтернативной энергетики, Германия	34
Перспективы развития физики новых движителей, М.Миллис, США	40
Явление прямого преобразования энергии магнитного поля, Дудышев В.Д., Россия	51
Электростатический генератор, Патент США №4,897,592, В.Хайд, США	59
Вихревой движитель, Фролов А.В., Россия	63
Переходные токи и переходные напряжения, Г.Маграттен, США	69
Создание высокоэффективной движущей силы тяги, А.Нассикас, Греция	73
Природа электрических силовых взаимодействий, Фролов А.В., Россия	80
Вихревые теплонагреватели, цены и технические характеристики	82
Секрет антигравитации, Т.Вентура, США	84
Содержание журналов Новая Энергетика №1-18 на компакт-диске	93
Условия подписки на журнал Новая Энергетика	96

---

**Издатель журнала: ООО «Лаборатория Новых Технологий Фарадей»**  
**Главный редактор Фролов А.В., Научный редактор Бутусов К.П.,**  
**Технический редактор Шленчак С.А.**

**Адрес редакции:** ул. Льва Толстого 7, офис 108, Санкт-Петербург, Россия, 197376.  
тел./факс: 7-812-380-3844, email: net@faraday.ru, web site: www.faraday.ru

**Издается 4 раза в год. Подписка на все номера 2004 года принимается с любого месяца.**  
**Стоимость подписки на 1 год 480 руб., включая доставку по России.**

Сделано в России © 2004 ООО «ЛНТФ». Тираж: 500 экз.

Позиция редакции не всегда совпадает с мнением авторов. Во многих случаях публикуемая информация не может быть проверена, однако мы стараемся передавать факты настолько точно, насколько возможно.

# Коммерциализация альтернативной энергетики

Этапы развития цивилизации характеризуются способами получения энергии. Паровые машины были вытеснены двигателями внутреннего сгорания, и понятие «киловатт/час» используется сегодня чаще, чем «лошадиная сила». Наша цивилизация развивается по технократическому пути, почти не обращая внимания на существующие в природе способы получения энергии. Сжигание того или иного вида топлива не является естественным источником энергии. Скорее, это результат катастрофы, например, как в случае лесного пожара. В природе используются другие физические принципы. Приведем несколько примеров.

Очевидно, что тепловое излучение Солнца является основой энергетики многих процессов на планете, включая образование органического топлива. Поэтому изучение вопроса о физическом механизме светимости звезд имеет фундаментальное значение. В современной астрофизике все большее признание получает концепция преобразования энергии, вытесняющая термоядерную теорию источника звездной энергии. Еще Н.А.Козырев рассматривал звезды как «машины, преобразующие энергию» одного вида (он называл ее энергией хода времени) в энергию другого вида, например, в тепловое излучение: «Отсутствие источников энергии показывает, что звезда живет не своими запасами, а за счет прихода энергии извне. Звезды во Вселенной существуют всюду и входят в самые разнообразные структуры. Поэтому возможность прихода энергии должна иметь такую же общность, какую имеют только пространство и время. Пространство пассивно – оно как арена, на которой происходят события. Время же может быть не просто четвертым измерением, дополняющим трехмерное пространство, а явлением природы. Существование активных или физических свойств времени должно привести к взаимодействию времени и процессов, происходящих в мире. При воздействии на вещество время может сообщать ему энергию и быть источником, поддерживающим жизнь звезд». (Козырев Н.А., Избранные труды, 1991 г., Изд. ЛГУ).

Отметим, что наша компания проводила некоторые экспериментальные исследования активных свойств времени именно с целью решения прикладных задач в энергетике, космонавтике и поиска путей управления радиоактивностью, а не для организации «путешествий во времени», хотя это тоже интересная тема.

К сожалению, простое воспроизведение процессов, происходящих в звездах, в лабораторных условиях невозможно. Поэтому теория и экспериментальные данные Н.А.Козырева критикуются и не принимаются сторонниками теории термоядерного синтеза. Практические решения в данной области вытекают из понимания возможности преобразования продольных фотонов в поперечные, на которые впервые обратил внимание астрофизик А.Г.Шленов, Санкт-Петербург. Кроме астрофизики, подобные процессы хорошо изучены в физике плазмы, но классический подход не нацелен на задачи бестопливной энергетики. Редкие практические исследования в данной области позволили некоторым авторам реализовать бестопливные преобразователи энергии, работающие на тех же принципах, которые Природа использует в звездах. Это качественный шаг цивилизации в сторону от катастрофической энергетики сжигания топлива к естественной бестопливной энергетике. Реализация данных принципов была доказана А.В. Чернетским, который провел ряд экспериментов, предложил расчеты и теоретическое обоснование механизма передачи энергии вакуума (энергии виртуальных частиц) электронам плазмы при создании электромагнитной волны с продольной компонентой (А.В.Чернетский, О физической природе биоэнергетических явлений и их моделирование, 1989, Москва, Изд. ВЗПИ).

Заметим, что развитие данных идей требует расширения представлений о структуре пространства и времени, о физических свойствах вакуума, то есть, многомерного восприятия Природы, которое надо формировать у студентов на этапе получения высшего технического образования. Хотя еще классики современной

физики относили электрон к четырехмерному объекту, но понимание того, что любая материя является процессом и его параметры можно конструировать, а энергетика может быть не связана со сжиганием топлива, еще не сложилось на уровне мышления большинства инженеров-конструкторов.

Известное природное явление «торнадо» заставляет задуматься о возможности применения вихревых процессов в энергетике. Разумеется, речь здесь не идет о том, чтобы «поймать» и практически использовать торнадо. Понимание вихревых процессов позволяет конструировать высокоэффективные нагреватели воды и чрезвычайно мощные и компактные автономные источники энергии. Сегодня это уже не научные разработки, а реальная продукция, предлагаемая к внедрению и использованию в коммерческих целях. Например, наша компания «Лаборатория Новых Технологий Фарадей» предлагает заинтересованным организациям приобрести на заводе-изготовителе, который является нашим партнером, автономные электрические электростанции с бестопливным молекулярным двигателем мощностью от 1 мегаватта и более. Это качественно новый продукт на рынке автономных источников электроэнергии, так как после запуска и выхода на рабочий режим электростанция не требует топлива. Воздух, который участвует в вихревом процессе, после отработки пригоден для дыхания, что позволяет использовать данную технологию в любых закрытых помещениях. Подробности читайте в этом выпуске в статье Ю.С.Потапова (стр. 4-7) и в нашей рекламной информации на стр. 9.

В принципе, можно было бы и не торопиться с внедрением новых технологий, поскольку дешевой нефти в России хватит еще лет на пятьдесят. Однако, известно, что от идеи до внедрения проходит лет десять-двадцать, в лучшем случае. Начинать коммерциализацию новых технологий в России надо сегодня, потом будет поздно, так как у других стран нет таких нефтяных ресурсов, как в России, и поэтому они уделяют альтернативной энергетике гораздо большее внимание, чем российские политики.

Отметим также, что замена одного вида топлива (нефти) на другой (водород) качественно ничего не изменит. Цивилизации нужен переход на автономные источники, но революции не будет. Бестопливные электростанции не повлияют на продажи и прибыли нефтяных компаний, так как эти технологии открывают совершенно новый независимый сектор рынка, в том числе для

космических программ. Более того, это единственный путь промышленного развития регионов России, в которых топливная энергетика убыточна, невыгодна и по этой причине не развивается. Для успешной реализации государственной программы в данной области стратегических интересов России целесообразно создать министерство или департамент бестопливной энергетики.

Несколько слов о перспективах развития нашего журнала. За три года существования журнала мы публиковали различные экспериментальные новости, в том числе по антигравитации, о высокоэффективных генераторах с постоянными магнитами, об успехах водородной энергетики, статьи про непосредственное преобразование тепла окружающей среды в электроэнергию, описание действующих моделей, использующих капиллярные явления, а также схемы различных механических устройств, позволяющих, по утверждению их авторов, получать крутящий момент на валу без внешнего источника энергии.

Конечно, многие статьи воспринимались нашими читателями критически, но журнал, несомненно, принес пользу обществу в плане анализа существующих передовых экспериментальных разработок и теоретических идей. Число подписчиков постепенно растет, но оно примерно в десять раз меньше, чем необходимо для окупаемости журнала. В 2003 и 2004 годах мы совместно с распространителями печатной продукции делали несколько попыток увеличить тираж. К сожалению, как мы убедились, среднестатистический читатель предпочитает «Cosmopolitan», «Playboy» и журналы про автомобили.

Нам сегодня надо принимать решение о финансовой возможности издания журнала в следующем году или о его закрытии. Остается надеяться, что для продолжения работы в 2005 году найдутся российские спонсоры. Практика показывает, что для издания журнала (без увеличения его цены и тиража) нам необходимо 60 тысяч долларов в год, а для его развития – около 80 тысяч. Финансирование на 2005 год нам необходимо получить в полном объеме до ноября 2004.

Организации и частные лица, которые хотят оказать нам помощь, могут связаться с редакцией по телефону 812-380-3844 или e-mail office@faraday.ru.

*Фролов А.В.  
Главный редактор журнала «Новая Энергетика»  
Генеральный Директор ООО «ЛНТФ»*

# Молекулярный двигатель и вихревой теплогенератор Потапова

работают автономно на воздухе и воде без топлива

**Потапов Ю.С.**  
тел: 8-911-263-1428, email [spotapov@mednet.md](mailto:spotapov@mednet.md)



Рис.1

В руках у автора молекулярный двигатель мощностью 5  
Киловатт при 50000 оборотах в минуту.

В России создан молекулярный двигатель, работающий без сжигания топлива с КПД, в два раза превышающем КПД двигателей внутреннего сгорания и КПД двигателя Стирлинга. Решена главная экологическая проблема. У двигателя нет выхлопных газов, он не уничтожает кислород, и у него нет никаких химических окислительных процессов, свойственных всем известным двигателям, работающим на жидком, газообразном или твердом топливе. Испытания нового двигателя показали, что заданную нагрузку он держит, не снижая оборотов. По

своей конструктивной простоте новый двигатель превосходит все известные науке двигатели, а по надежности превосходит самые знаменитые газовые турбины. Двигатель состоит всего из трех основных деталей: статора, ротора и вихревой камеры. Возможно, новый двигатель не имеет аналогов в мировой практике. Даже все изготовители были удивлены, испытывая новой двигатель на стенде. Его нельзя было запустить от сжатого воздуха давлением в 1 атм. (Примечание редакции: авторы используют понятие «давление» опуская слова «более 1 атм», то есть «1 атм давления» для них – это 2 атм). От такого давления ротор развивал сверхвысокие обороты и мгновенно рассыпались подшипники. Тогда установили подшипники, выдерживающие 50 000 об/мин. Но картина повторилась. Пришла идея уменьшить давление воздуха в 10 раз. Попробовали и были вновь удивлены. Все присутствующие на испытаниях увидели, что новый двигатель при давлении воздуха в 0,01 атм увеличил обороты до 21000 об/мин.

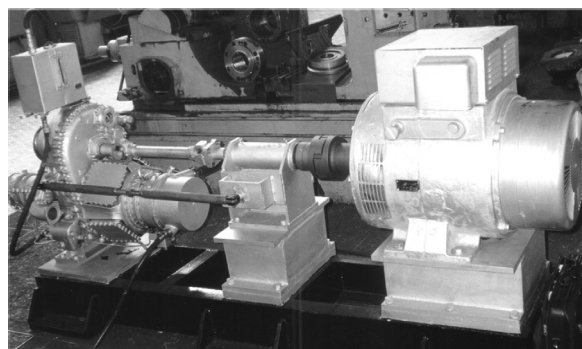


Рис.2.

Автономная электростанция мощностью 50 Киловатт с  
молекулярным двигателем. Новая станция мощностью 37  
Киловатт будет построена в 2004 году для  
ООО «Лаборатория Новых Технологий Фарадей».

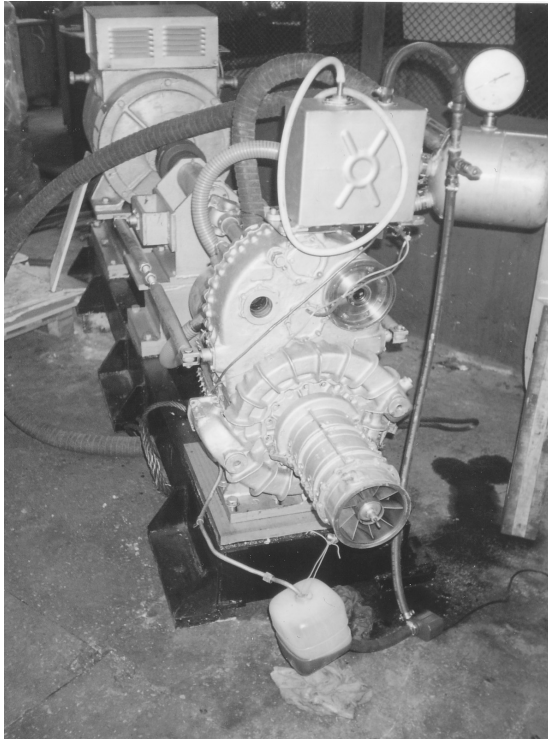


Рис.3

Автономная электростанция. Вид со стороны турбины.

Повысив давление воздуха до 0,09 атм получили 50000 об/мин. Полученные обороты двигателя и огромный крутящий момент, через понижающий редуктор на валу отбора мощности, обеспечивают устойчивую работу с нагрузкой.

Предварительные расчеты показали, что для автономного режима работы нового двигателя потребуется до 30% вырабатываемой энергии, чтобы рекуперировать энергию на систему, обеспечивающую воздушный поток. Но практика внесла еще раз свои коррективы. Когда был изготовлен двигатель в натуральную величину с генератором, то для рекуперации энергии потребовалось не 30%, а только 15%, что значительно повысило КПД молекулярного двигателя.

Если говорить о КПД двигателей и существующих электрических станций, то следует отметить, что КПД двигателя Стирлинга – до 45%, атомных электростанций – до 34%, дизельных электростанций – до 35%, теплоэлектроцентрали (ТЭЦ) имеют КПД по производству электроэнергии около 26%, ветростанции – до 30%, солнечные батареи – до 12%. Молекулярный двигатель имеет КПД 85%, а в перспективе он может работать с КПД близким к 100%.

*Примечание редакции: В данном случае, выражение “КПД=85%” означает, что в автономном режиме работы, то есть вообще без топлива или внешнего источника энергии, данная электростанция отдает потребителю 85% вырабатываемой энергии, а 15% оставляет себе для своего компрессора. С другой точки зрения, так как в данной конструкции нет потребления топлива и нет внешнего источника, то ее эффективность бесконечно большая. Фролов А.В.*

### **Производство тепловой энергии на базе автономных вихревых теплогенераторов**

Замена старых источников производящих тепловую энергию на экологически чистые, возобновляемые источники энергии может принести существенные экономические и экологические выгоды. В Германии подсчитали, что повышение КПД тепловых станций на 10% приносит экономию в 30% топлива. Другими словами, мы можем значительно сэкономить сжигаемое топливо и пустить его на другие, более важные цели только за счет повышения КПД автономных теплогенераторов, созданных нами.

Теплоэлектростанция, работающая на воздухе и воде, обеспечивает не только экономию топлива, но и решает извечную проблему ремонта теплотрасс и их прокладку в условиях города. Децентрализованное отопление и горячее водоснабжение принесет значительные выгоды всему населению и государству, и это очевидно.

Как мудро сказал академик РАН Александр Ефимович Шейдлин, лауреат международной премии «Глобальная энергия», ничего не надо «крушить» и выбрасывать на свалку истории, так как старая и новая энергетика никак не мешают друг другу, а наоборот, выгодно дополняют друг друга. Кстати, А.Е. Шейдлин дал нам положительный отзыв о вихревых теплогенераторах после их демонстрации в международном научно-техническом центре полезных нагрузок космических объектов. Развитие работ по вихревым теплогенераторам, работающим на воде, позволяет нам успешно соединить молекулярный автономный двигатель с вихревыми теплогенераторами. В этом случае производство тепловой энергии тоже будет автономным процессом с КПД, который пусть оценивают будущие потребители.

Поскольку вихревые теплогенераторы первого поколения работают уже более 10 лет и производятся во многих странах: в России, на Украине, в Белоруссии, Китае, Франции,

Германии, США и других странах, то накапливаются различные статистические данные. Один из глобальных факторов работы вихревых теплогенераторов, по нашему мнению, это даже не высочайший КПД, а экономия топлива, которое с каждым годом достается нам все дороже и дороже, а места его добычи уходят все дальше и глубже.

Возникает много вопросов относительно физики происходящих процессов в вихревых теплогенераторах (ВТГ). По нашему мнению и на основании 15-летних исследований, известно, что в ВТГ одновременно работают три процесса. В ВТГ возникает вихревой процесс, который через 10-15 секунд заполняет всю вихревую трубу. Зарождение вихревого процесса начинается в центре цилиндрического корпуса ВТГ, в точке, которую видно невооруженным глазом. Это впервые увидели на кварцевом прозрачном ВТГ в НИЦ РКК «Энергия» им. С.П. Королева. Все три известных физических явления давно известны:

1. Трение при быстром вращении воды (в том числе и послойное трение в воде).
2. Кавитационные пузырьки в потоке воды, которые не касаются стенок ВТГ.
3. Синтез молекул воды. При быстром вращении молекулы воды соединяются в ассоциаты. При этом выделяется большая часть тепловой энергии.

Ученые установили, что если соединить 10% молекул воды в ассоциаты, то вода мгновенно закипает. Отсюда был определен главный фактор избыточной энергии.

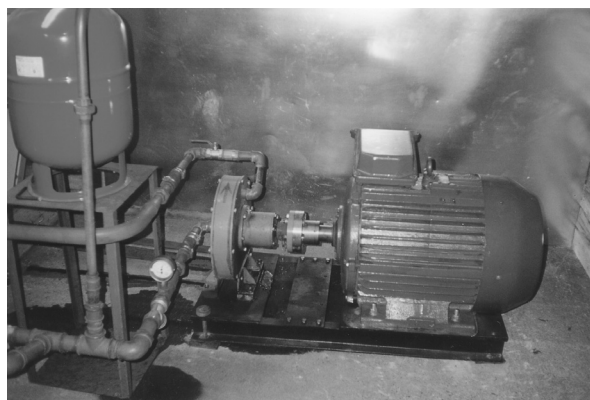


Рис.4  
Теплогенератор Потапова седьмого поколения

На базе сотен проведенных исследований и экспериментов установлено, что вращательное движение, или вихревое движение, жидкости увеличивает процесс синтеза молекул воды в три раза по сравнению с прямолинейным движением.

Оказалось, что явление синтеза молекул воды превалирует над остальными явлениями по выделению тепла. Это впоследствии подтверждено работами профессоров Ф.М. Канарева (Россия) и Мизуно (Япония). В лабораторных условиях ими получен показатель коэффициента эффективности, равный 40,53; 42,15; 41,07. Иными словами, получены значения превышения выделяемой энергии над затраченной более 4000%. По нашему мнению, эти показатели еще далеки от предела. Но уже сегодня открываются хорошие перспективы по дальнейшему использованию ВТГ. В ближайшее время ВТГ уже будет работать без электромотора с КПД равным бесконечности.

Однако, как обычно бывает, начинается повальное производство новых вихревых теплогенераторов дилетантами в этой области, и, соответственно, эффективность ВТГ их не волнует. Их волнует сверхприбыль. Поэтому, только обращение к автору позволяет на научной

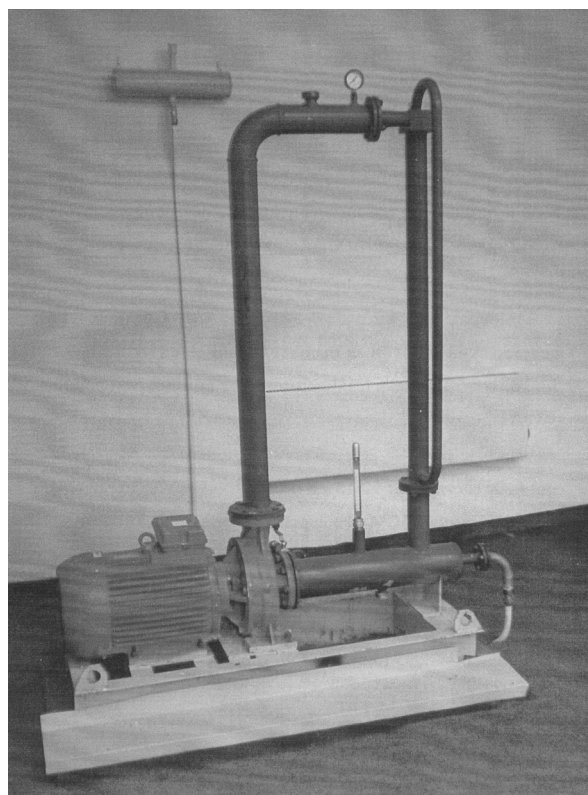


Рис.5  
Теплогенератор Потапова

основе успешно производить и применять новые ВТГ и молекулярные двигатели.

Сегодня ведутся работы по получению пара на ВТГ, модернизированы теплогенераторы седьмого поколения и упрощена их конструкция. Если в первом поколении ВТГ работал один вихрь, то в восьмом поколении образуется более 500 000 вихревых процессов в минуту. Вода, проходя через новый ВТГ, сразу нагревается до 95 градусов С за один проход. Естественно, эффективность новых ВТГ увеличилась в несколько раз. Работы по изучению и совершенствованию ВТГ проводятся в Москве, Санкт-Петербурге, Коврове и Ижевске. Возникают новые направления в науке при использовании ВТГ в медицине и сельском хозяйстве. Резко увеличилось количество публикаций по вихревой энергетике.

Вышли в свет наши монографии «Вихревая энергетика и холодный ядерный синтез с позиций теории движения», «Энергия вращения», «Как работает теплогенератор Потапова», «Энергия из воды и воздуха для сельского хозяйства и промышленности». Получены многочисленные патенты России и других стран. Оформлены заявки РСТ в 96 странах мира, но основополагающим является патент РФ № 2045715 «Теплогенератор и устройство для нагрева жидкостей» с приоритетом от 26 апреля 1993 г. автора Ю.С. Потапова. Понадобилось более десяти лет для начала процесса широкого использования ВТГ.

#### **Молекулярные двигатели для транспортных средств и оболочковые автомобили**

Было бы очень хорошо, если бы при покупке автомобиля владелец мог передвигаться неограниченное время без всяких дозаправок топливом. Поэтому стали появляться электромобили, автомобили с солнечными батареями, с ветродвигателями, с магнитными двигателями с ДВС и электрогенераторами, с двигателями на водороде, с паровыми двигателями и много других экзотических или тушковых проектов. Но простого и эффективного решения этой проблемы для транспорта пока еще не видно. Все двигатели, которые сжигают топливо и уничтожают кислород, наносят непоправимый вред окружающей среде и людям. Поэтому они не имеют будущего. Простой расчет показывает, что при сжигании в час 10 л бензина используется 3000 л воздуха. Воздух на выхлопе из двигателя непригоден для дыхания (даже с катализатором). Например, в Москве ежедневно работают

двигатели 3 млн автомобилей. Примем время их работы равное 6 часам. Получается:

$$V_{\text{газа}} = 3\,000\,000 \times 6 \times 3\,000 = 54\,000\,000\,000 \text{ л.}$$

Такое количество отравленного воздуха может привести к катастрофе. Тем более что отравленный воздух не имеет острого запаха, и у него нет неприятного вкуса. Кроме того, в составе выхлопных газов автомобильного двигателя более 200 наименований отравляющих и канцерогенных веществ, образующихся при сгорании бензина и соединения его с азотом и кислородом воздуха. Поэтому перевод транспорта на молекулярные двигатели необходимо ускорить.

Другая не менее важная проблема на транспорте – это аварии и катастрофы. В связи с увеличением количества автомобилей, их быстроходности и нарушением элементарных правил дорожного движения в России погибают ежегодно более 30 тысяч человек и в три с половиной раза больше получают тяжелые ранения. Остановить это традиционными средствами практически невозможно. При жесткой конструкции автомобилей тяжелые последствия аварий и катастроф неизбежны. Поэтому, по нашему мнению, автомобили должны быть мягкими как мяч – оболочковыми, а пассажиры должны находиться в надувных креслах.

Второе, автомобили не должны быть привязаны к дороге. Они должны устойчиво летать.

Третье, необходимо исключить человеческий фактор в движении оболочковых авто. Движение оболочкового автомобиля из пункта А в пункт Б должно осуществляться в автоматическом режиме по координатной сетке без участия человека.

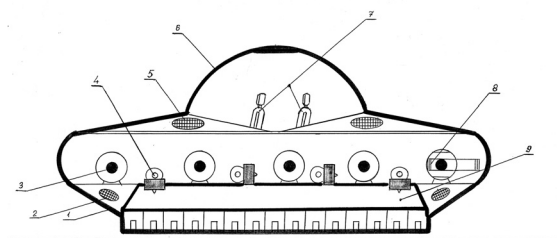


Рис. 6.

Компоновка оболочкового автомобиля для четырех пассажиров: 1 – корпус мягкий, надувной; 2 – заборник воздуха; 3 – вентилятор; 4 – молекулярный двигатель; 5 – заборник воздуха; 6 – кабина прозрачная; 7 – надувные кресла; 8 – маршевый двигатель; 9 – камера воздушной подушки

Для решения двух поставленных задач (считая, что молекулярный двигатель для оболочкового авто уже создан) необходимо использовать новые высокопрочные материалы-ткани, которые при столкновении авто не будут разрушаться. Эти материалы должны быть двух видов: а) прозрачные для кабины пассажиров и б) непрозрачные для кузова. Можно использовать космический опыт накачиваемых оболочек для приземления приборных отсеков. Воздух с небольшим давлением подается между двумя стенками, и автомобиль приобретает обтекаемую форму за несколько секунд. Бортовая компьютерная система имеет спутниковую навигационную систему ориентации на местности. Пассажирам достаточно только нажать на клавиши и ввести необходимые координаты для точки посадки. Оболочковый автомобиль может совершать посадку как на воду, так и на сушу. Он может зависать в воздухе в любой указанной ему точке, используя четыре или восемь молекулярных двигателей. Для

оболочкового автомобиля не требуется дорог, уходит извечная русская проблема с плохими дорогами. Движение оболочковые авто осуществляют на высоте от 20 до 200 метров в автоматическом режиме. Парковаться они могут рядом друг с другом или как этажерки. Скорость их движения и эшелоны движения выбирает компьютер, поэтому даже при столкновении пассажиры не получают травм и не лишаются жизни, так как оболочковые авто мягко отскакивают друг от друга; то же самое и при ударе о землю. Запас двигателей на борту может быть трехкратный. Вероятность отказа двигателей практически отсутствует. Вихревые молекулярные двигатели по удельной тяге на порядок выше, чем у вертолета. Их ресурс может быть доведен до 200 000 часов непрерывной работы. Предлагаем заинтересованным фирмам и инвесторам приступить к созданию оболочковых авто с новыми двигателями в 2004 году. Это одно из направлений в нашей работе.

---

## Перечень некоторой литературы академика Потапова Ю.С.

1. Потапов Ю.С. Патент РФ №2045715 «Теплогенератор и устройство для нагрева жидкостей». Приоритет от 26 апреля 1993 г.
2. Потапов Ю.С. Патент РМ №167 «Termogenerator si dispozitiv pentru incalzirea lichidelor». Приоритет от 18 марта 1993 г.
3. Потапов Ю.С. и Клержо Жан. Патент Франции «Теплогенератор» №9310527. Приоритет от 9 сентября 1993 г.
4. Потапов Ю.С. «Certificat de inregistrare» №8. РМ. От 26 января 1994 г.
5. Потапов Ю.С., Потапов С.Ю. Патент РМ №1213, ВОПІ №04/99, 26.02.1999 г.
6. Потапов Ю.С., Ген Гван Чер. Заявка РСТ КР «Гидравлический квантовый мотор» от 18.08.1998 г.
7. Потапов Ю.С., Ген Гван Чер. Заявка РСТ КР «Ветроэнергетическая станция» от 18.08.1998 г.
8. Потапов Ю.С., Потапов С.И. Книга «Энергия из воды и воздуха для сельского хозяйства и промышленности» 87 с. 1999 г.
9. Потапов Ю.С., Фоминский Л.П. Книга «Вихревая энергетика и холодный ядерный синтез с позиций теории движения». К.-4. 2000 г. 387 с.
10. Потапов Ю.С., Фоминский Л.П., Потапов С.Ю. Энергия вращения. К. 2001 г. 375 с.
11. Потапов Ю.С. и др. Патент РФ №2165054 «Способ получения тепла» Приоритет от 16.06.2000 г.
12. Потапов Ю.С. и др. Патент РУ №47535 «Способ получения тепла». Приоритет от 18.05.2000 г.
13. Потапов Ю.С. и др. Заявка РСТ WO 01/96793A1 «Способ получения тепла». Приоритет от 01.11.2000 г.
14. Потапов Ю.С. и др. Патент РУ №52985A «Устройство для нагрева жидкости». Приоритет от 17.01.2002 г.
15. Потапов Ю.С. Заявка РФ №133221 «Способ и устройство для производства тепловой энергии». Приоритет от 14.11.2003 г.
16. Потапов Ю.С. Заявка РФ №133182 «Способ и устройство для производства электрической и механической энергии». Приоритет от 14.11.2003 г.
17. Потапов Ю.С. и др. Патент РУ №38030 «Способ получения реактивной тяги для космических летательных аппаратов». Приоритет от 18.05.2000 г.
18. Потапов Ю.С. Новая энергетика. №1(16) 2004 г. «Вихревой генератор Потапова» стр.15-16.



## Новая продукция

# Автономная электрическая станция с молекулярным двигателем мощностью 1000 кВт

Автономная электрическая станция (АЭСМД) с молекулярным двигателем предназначена для производства электрической энергии напряжением 380В, 50 Гц. Молекулярный двигатель станции работает на обычном воздухе низкого давления без сжигания топлива. Воздух, совершая работу, не изменяет свои физические свойства и полностью пригоден для дыхания человека. Запуск электрической станции производится от внешнего источника энергии, а затем электростанция переключается в автономный режим работы и вырабатывает электроэнергию. В автономном режиме работы до 15% вырабатываемой электрической энергии затрачивается на собственные нужды электростанции, а 85% на нужды потребителя. Таким образом, максимальный КПД автономной электрической станции составляет 85%. При работе АЭСМД с нагрузкой молекулярный двигатель не снижает обороты. Новая электростанция окупается за 1,5 – 2 года эксплуатации.

## Краткие технические характеристики АЭСМД

Тип генератора	SG 99M1-12
Напряжение, В	380-400
Частота, Гц	50
Номинальная мощность, кВА / кВт	1276 / 1088
Максимальные обороты молекулярного двигателя, об/мин	10000
Число оборотов генератора, об/мин	500
Коэффициент мощности генератора, КПД	0,8
Класс изоляции	Н
Электрический генератор изготовлен по нормам и правилам ISO 8528-3 IEC 34 (EN 60034)	
Ресурс работы электростанции, часов	70000
Гарантия, месяцев	12

### Габаритные размеры и вес:

Длина, мм	4528
Ширина, мм	2980
Высота, мм	2450
Вес, кг	19540

***Цены согласуются с каждым Заказчиком и зависят от комплектации.  
Новый способ производства электрической энергии и молекулярный двигатель  
запатентованы. Возможна продажа лицензии.***

Представитель завода-производителя (адрес для заказов):

Россия, 197376, Санкт-Петербург, ул. Льва Толстого, д.7,  
"Лаборатория Новых Технологий Фарадей"  
тел/факс (812) 380-3844,  
e-mail: office@faraday.ru, web site: <http://www.faraday.ru>

**Демонстрация технологии возможна на примере 37 Киловатной станции.**

# Магнитогидродинамический двигатель

С.А. Герасимов

Физический факультет Ростовского государственного университета, Ростов-на-Дону,  
344090, Россия  
E-mail: GSIM1953@MAIL.RU



Такая аналогия не так уж груба. Цель настоящей статьи - описать магнитогидродинамическую машину, которая действует с нарушением третьего закона Ньютона. Принцип действия такой машины основан на так называемом ПАРУСНОМ эффекте, который имеет место в случае движения магнита в проводящей жидкости [2]. Этот эффект заключается в том, что движущиеся частицы проводящей жидкости под действием магнитного поля двигают источник магнитного поля в том же направлении. Ниже – описание такого двигателя.

Цилиндрический железо-углеродный магнит  $M$  (с намагниченностью  $2,0 \cdot 10^5$  А/м внешним радиусом 55 мм и высотой 25 мм) может вращаться вокруг оси  $A$ , установленной на центральный электрод  $E$ .

*Описаны конструкция и принцип действия магнитогидродинамической машины (МГД-двигателя). Представлены экспериментальные значения вращательного момента, действующего на ротор МГД-двигателя.*

Магнитогидродинамика это область физики, занимающаяся изучением поведения жидкости в магнитном поле. Наиболее интересным приложением магнитной гидродинамики является так называемый проект “Ямато-1” [1].

Считается, что движение судна “Ямато-1” является результатом реактивного движения. К сожалению, это заблуждение. Однако, критика авторов такого практического применения магнитной гидродинамики не входит в планы настоящей статьи. В конце концов, такой тип перемещения может быть интерпретирован как реактивное движение в той же степени, в какой пропеллер может рассматриваться как реактивный движитель.

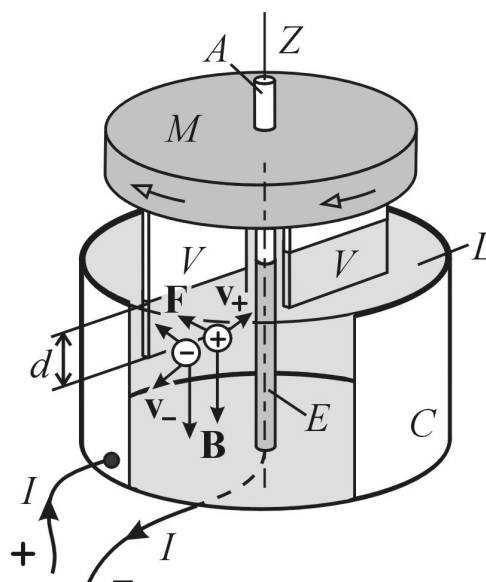


Рис. 1. Конструкция магнитогидродинамического двигателя

Для точных измерений ось следует заменить тонкой нитью Z.

Магнит снабжен двумя тонкими (примерно 1 мм) прямоугольными лопастями (высотой 45 мм и поперечным размером 50 мм), изготовленными из пластмассы.

Магнит расположен аксиально-симметрично с сосудом С (высотой 50 мм и диаметром 150 мм) так, что лопасти частично или полностью погружены в электропроводящую жидкость L. Цилиндрическая поверхность сосуда С и центральный электрод Е изготовлены из меди. Дно сосуда, разумеется, изолятор. В настоящем эксперименте электропроводящей жидкостью являлся 10% раствор сульфата меди ( $\text{CuSO}_4 \cdot 5\text{H}_2\text{O}$ ). Высота центрального электрода равнялась высоте сосуда.

Когда постоянный электрический ток силы  $I$  течет в электрической цепи, магнит и жидкость вращаются вместе в направлении магнитной силы  $F$ , как показано на Рис. 1. Вращение проводящей жидкости в сосуде вызывается силой Лоренца  $F$ , действующей со стороны магнита на положительные и отрицательные ионы жидкости, дрейфующие со скоростями  $v^+$  и  $v^-$  в магнитном поле индукции  $B$ .

По существу, намагниченное тело, расположенное над электропроводящей жидкостью, выталкивает жидкость в направлении, перпендикулярном намагниченности тела и плотности электрического тока. Подействовав на лопасти, этот объем жидкости двигает магнит. Это и есть парусный эффект, в котором каждая лопасть играет роль паруса. Заметим, прежде всего, что такая система принципиально отличается от движителя “Ямато-1”. А именно, в этой системе жидкость и магнит движутся в одном направлении, тогда как в случае движителя “Ямато-1” вода и судно движутся в разные стороны.

Конструкция и ее параметры оригинальны. Поэтому необходимы экспериментальные результаты, подтверждающие реальность такого прибора. Набор экспериментальных данных по величинам вращательного момента, действующего на подвижную часть МГД-двигателя, показан на Рис. 2.

Это – зависимости вращательного момента  $N$  от глубины погружения  $d$  при различных величинах постоянного тока  $I$ . В любом случае, экспериментальные значения вращательного

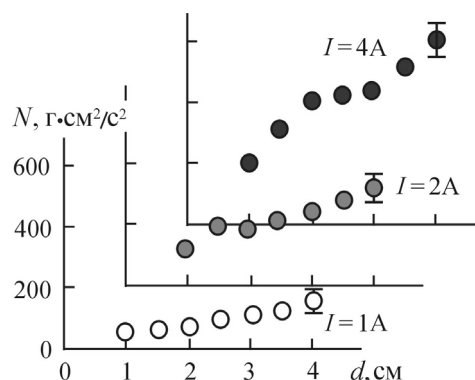


Рис. 2.

Экспериментальные значения вращательного момента  $N$ , действующего на ротор МГД-двигателя при различных глубинах погружения  $d$  и силах тока  $I$ .

момента достаточно велики. Интересно отметить существование диапазона глубин, где вращательный момент практически не изменяется. Было бы хорошо в будущем изучить этот факт подробно.

Существует достаточно много возможностей улучшить параметры МГД-двигателя. Первый способ – использовать магнит с более высокой намагниченностью. Вторым методом – оптимизировать геометрию системы.

Здесь полезны теоретические расчеты. Еще один путь – изменить профиль лопастей. Это позволит увеличить полную эффективную силу, которую заряженные частицы передают лопастям и, следовательно, ротору МГД-двигателя.

## ЛИТЕРАТУРА

1. Takezawa S. et al. Operation of the Thruster Superconducting Electromagnetohydrodynamic Propulsion Ship ‘YAMATO-1’. // Bulletin of MESJ. 1995. V. 23. N 1. P. 46-55.
2. Gerasimov S.A. Self-Interaction and Vector Potential in Magnetostatics. // Physica Scripta. 1997. V. 56. P. 462-464.
3. Герасимов С.А., Волос А.В. О движении магнита в проводящей жидкости. // Вопросы прикладной физики. 2001. Вып. 7. С. 26-27.

# Инерционный движитель

Э.И.Линевич, А.Ф.Ежов

Россия, 690091, Приморский край, г. Владивосток, ул. Алеутская 14-а, каб.303, тел. (4232) 52-41-81, (4232) 20-58-37. E-mail: 524181@mail.ru

*Рассматривается принцип действия безопорного инерционного двигателя, предназначенного для силового привода различных устройств, в том числе - космических аппаратов. Устройство содержит гироскоп, электропривод с дебалансом с возможностью криволинейно-колебательного движения и систему управления.*

К настоящему времени изобретателями создано достаточно много различных устройств и технологий, принадлежащих альтернативной энергетике (для ознакомления с ними рекомендуем посмотреть выпуски журнала "Новая энергетика": [www.faraday.ru](http://www.faraday.ru)).

К указанной области техники относится и инерционный движитель-двигатель (инертор), который по совокупности своих возможностей, по нашему мнению, превосходит все устройства аналогичного назначения, придуманные до него. В некоторой степени неожиданностью для нас стало осознание того факта, что инертор может быть использован одновременно не только как силовой привод различных устройств, но и как источник энергии неограниченной ёмкости. Прежде чем объяснять принцип его действия, уточним сущность понятия «сила» в законах Ньютона.

В своё время, один из признанных корифеев физики двадцатого века Фейнман сказал: «...Истинное содержание законов Ньютона таково: предполагается, что сила обладает независимыми свойствами в дополнение к закону  $F=ma$  (второй закон Ньютона), но характерные независимые свойства сил не описал полностью ни Ньютон, ни кто-нибудь еще...» (Фейнмановские лекции по физике, вып.1, стр. 209-210, «Мир»: 1965).

Например, мы даже не вдумываемся в физическую суть явления, когда говорим: «Если подействовать на тело силой, то оно ускорится прямо пропорционально этой силе и обратно пропорционально массе тела».

На самом деле причиной появления силы является ускорение тела, а следствием -

противодействие его массы изменению её скорости в виде силы инерции, приложенной к другому телу (к тому, которое сообщает это ускорение). Одновременно с силой инерции возникает и действующая, численно равная ей сила, описываемая вторым законом Ньютона. Другими словами, если бы в природе не существовало противодействие массы тела, как ответ (реакция) на её ускорение, то отсутствовала бы и воздействующая сила. Таким образом, сила инерции (как явление) обладает независимым характерным свойством массы тела и пространства, при этом она всегда является внешней силой для любого механического взаимодействия.

Закон сохранения импульса системы материальных тел есть следствие второго и третьего законов Ньютона, являющихся обобщением опытных фактов. Тела взаимодействуют попарно, при этом силы взаимодействия (включая и силы инерции) попарно равны, противоположно направлены и потому не могут сдвинуть общий центр масс системы. При циклическом взаимодействии тел (линейно-колебательном или вращательном) все действующие силы меняют своё направление также попарно-циклически, а значит, по-прежнему не могут изменить положение центра масс системы.

Отсюда можно сказать, что любой автор, утверждающий об изобретении безопорного движителя, в котором силу тяги создает центробежная сила, - ошибается. Если безопорный эффект в его устройстве и существует, то только не за счет центробежной силы. С помощью неё создавать однонаправленную тягу принципиально невозможно. Тем не менее, инерционность тел можно использовать для перемещения в безопорном пространстве.

Существует разновидность движения тела – криволинейно-колебательный процесс (например, у физического маятника), который возможно организовать таким образом, чтобы проекция тангенциального ускорения маятника

на выделенное направление не меняла направление в течение всего периода колебания. Такой процесс реализован в инерторе.

В последнем, для преобразования вращательного движения тела (дебаланса) в прямолинейное перемещение, применяется гироскоп. Мы считаем нужным напомнить читателю о свойствах свободного гироскопа:

1. Гироскоп обладает плоскостью инерции (она совпадает с плоскостью собственного вращения гироскопа).
2. Если к плоскости инерции приложить поперечный (действующий момент МП, то гироскоп поворачивает на 90 градусов его вектор по ходу собственного вращения.
3. Гироскоп сопротивляется (противодействует) поперечному повороту его плоскости инерции с силой, пропорциональной величине момента МП (при этом, чем выше скорость поворота плоскости инерции, тем больше противодействующий момент).
4. Действующий МП и противодействующий момент гироскопа МП численно всегда равны и противоположны друг другу.
5. Под действием постоянного поперечного момента МП плоскость инерции гироскопа вращается (прецессирует) с постоянной скоростью (вокруг вектора момента МП, повернутого на 90 градусов). То есть, и она, и гироскоп поворачиваются без ускорения!

На Рис.1 изображена схема, поясняющая принцип действия инертора (на ней инертор показан в поперечном разрезе). На Рис.3 и 4 показан вариант компоновки движителя. Устройство имеет привод, которым является электродвигатель, содержащий статор 3 и полый ротор 6. Внутри статора 3 установлен гироскоп 1.  $M$  - его вектор кинетического момента. На роторе 6 закреплен дебаланс 7. Движитель соединен осью 19 с корпусом транспортного средства 16 с возможностью свободного вращения на ней. Статор 3 и ротор 6 могут свободно вращаться как относительно друг друга, так и совместно на общей оси 9. На корпусе 12 установлен датчик 20, предназначенный для контроля углового положения дебаланса 7. Точки а, б и с принадлежат траектории вращения центра масс дебаланса 7 вокруг оси Y.  $r$  - радиус вращения центра масс дебаланса 7. Дополнительно в состав привода входят устройство управления реверсом двигателя и ещё несколько вспомогательных элементов, которые на Рис.1 условно не показаны. В рабочем режиме привод инертора обеспечивает криволинейно-колебательное движение дебаланса 7 вокруг оси Y с угловой амплитудой  $\varphi$ .

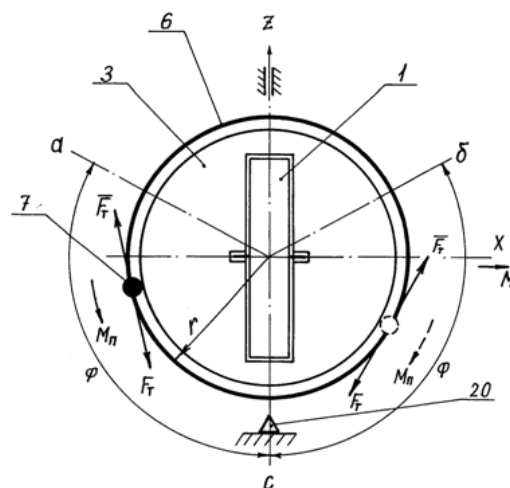


Рис.1

Рассмотрим процесс подробнее. В исходном состоянии центр масс дебаланса 7 расположен в точке а, гироскоп 1 раскручен до необходимой величины кинетического момента  $M=J \cdot \omega$ , где  $J$  - момент инерции гироскопа,  $\omega$  - собственная круговая частота вращения гироскопа. Включается привод, и на электродвигатель подается питание. При этом, под действием пускового момента МП, ротор 6, а с ним и дебаланс 7 начинают ускоряться. Одновременно, пусковой момент МП по третьему закону Ньютона приложен к статору 3 (в противоположном относительно ротора 6 направлении), а с ним - к гироскопу 1. Последний не позволяет статору 3 вращаться вокруг оси Y и лишь поворачивает весь привод на оси 19 вокруг оси Z. Разгон дебаланса 7 продолжается до точки с. По сигналу датчика 20 переключается реверс двигателя и момент привода МП изменяет своё направление на противоположное. Под его воздействием ротор 6 и дебаланс 7 замедляют свою скорость вращения вплоть до полной остановки в точке б, затем начинается очередной цикл их разгона, но в обратном направлении до точки с, при этом весь привод также меняет направление поворота вокруг оси Z. В точке с по сигналу датчика 20 снова происходит переключение реверса двигателя, момент привода МП снова меняет направление. Под его воздействием ротор 6 и дебаланс 7 замедляют скорость вращения, вплоть до полной остановки в точке а. На этом первый период колебания заканчивается и начинается следующий, идентичный выше описанному.

На Рис.2 показано, как от угла  $\varphi$  и времени  $T$  изменяются: тангенциальная скорость  $V$  ц.м.

дебаланса, проекция  $a$  на ось тангенциального ускорения ц.м. и величина силы тяги  $F$  инертора (проекция на ось  $Z$  тангенциальной силы инерции  $FT$  ц.м. дебаланса).

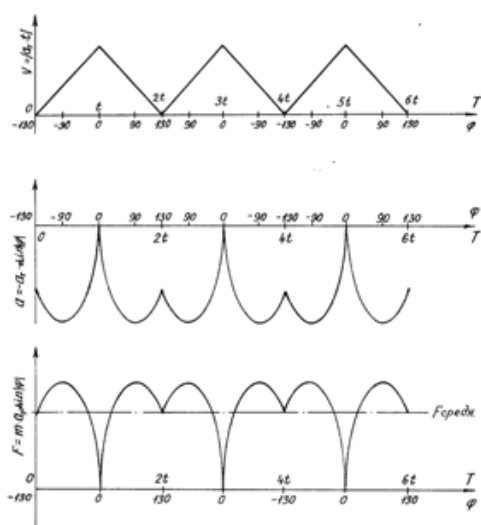


Рис.2

Таким образом, период колебания дебаланса состоит из четырёх подциклов одинаковой длительности  $t$ , причем в каждом нечетном подцикле (начиная с первого, пускового) происходит его разгон, а в каждом четном - торможение. При этом в течение каждого подцикла, каждого периода колебания и всего времени работы привода проекция тангенциальной силы инерции  $FT$  на ось  $Z$  не меняет своё направление (её направление всё время совпадает с направлением оси  $Z$ ). Это означает, что весь привод вместе с корпусом транспортного средства будут перемещаться в пространстве с ускорением по направлению оси  $Z$ . Заметим, что само существование сил инерции говорит в пользу гипотезы гравитационного расширения Вселенной. Таким образом, можно сказать, что работу по перемещению инертора в пространстве выполняет само пространство или точнее - гравитация вселенной. Это означает, в том числе, что время и дальность его полета в космосе не зависят от величины бортового запаса энергии. В инерторе режим реверсирования можно осуществлять, в том числе, путем изменения направления тока через обмотку электродвигателя, включенную в резонансный контур электронного генератора. Коэффициент полезного действия /кпд/ такого устройства высокий. Предположим, что в нашем космолете именно такой движитель. Пусть его кпд = 0,7. Тогда в течение всего перелета бортовой источник энергии должен лишь компенсировать потери

мощности в 30%. С учетом сказанного, для перелета к Юпитеру понадобится бортовой запас энергии эквивалентный сжиганию 190кг соляра!

Ещё несколько рекомендаций для тех, кто захочет самостоятельно изготовить инертор. При пуске асинхронного электродвигателя мощностью несколько кВт его ротор разгоняется до номинальной частоты вращения (50гц) примерно за 0,5 секунды. Эффективность инертора тем выше, чем меньше радиус колебания дебаланса и больше его масса, поэтому для  $r = 1-3$  мм величина тангенциального ускорения составит порядка  $2m/c^2$ , а сила тяги - порядка 20Н с дебалансом массой 10кг. В асинхронном двигателе невозможно существенно увеличить ускорение ротора (и это его принципиальный недостаток), что не позволяет значительно поднять тягу инертора. Значительно лучшими пусковыми свойствами обладает двигатель постоянного тока. Во всех случаях необходимо всемерно снижать собственный момент инерции ротора, выполнять его полым и при этом, как можно большего диаметра. Чтобы двигатель обеспечивал криволинейно колебательный процесс движения дебаланса неопределенно долго и при этом не перегревался, надо соблюдать следующее условие: при нарастании пускового (тормозного) момента, его максимальное значение не должно превышать номинальный (паспортный) момент электродвигателя.

Дальнейший путь увеличения эффективности инертора лежит в направлении использования молекулярных и даже атомных колебаний вещества. В численном примере, показанном выше, если сохранить такие же массогабаритные параметры инертора и его мощность, а уменьшить только радиус колебаний массы дебаланса,

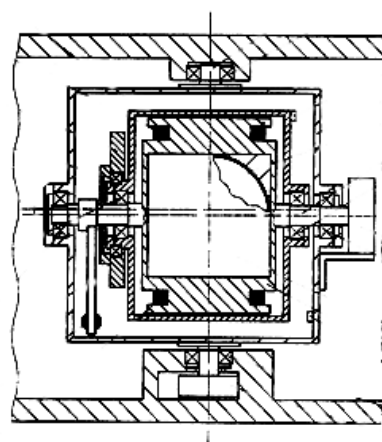


Рис.3

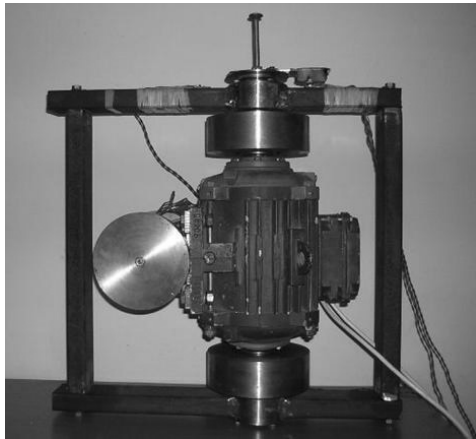


Рис. 4

например, до величины, порядка  $10^{-6}$  м (уверяем читателя, что это далеко не предел...), то сила тяги движителя возрастет на порядок (в десять раз!).

Есть основания предполагать, что принцип действия инертора на самом деле является универсальным механизмом природы, в частности, в преобразовании энергии пространства (вакуума) в кинетическую энергию тел. С этой точки зрения можно легко объяснить невесть откуда возникающую прибавку энергии в сверхединичных газовихревых и жидкостных теплогенераторах (см. например, [2]). Как видим, инертор по эффективности несопоставимо превосходит любой двигатель или движитель. Он позволит осуществлять, в частности, перелеты в любую точку планеты за считанные минуты и при полном отсутствии дискомфорта в виде перегрузок и невесомости. Любой человек пожелает иметь такую машину в личном пользовании. Мы полагаем, что уже в текущем веке он будет применяться в качестве основного привода для транспортных средств и для энергетических установок.

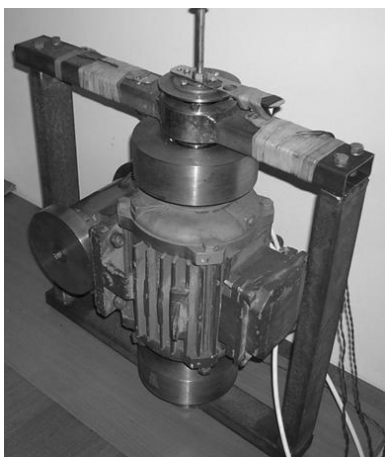


Рис.5

## Литература

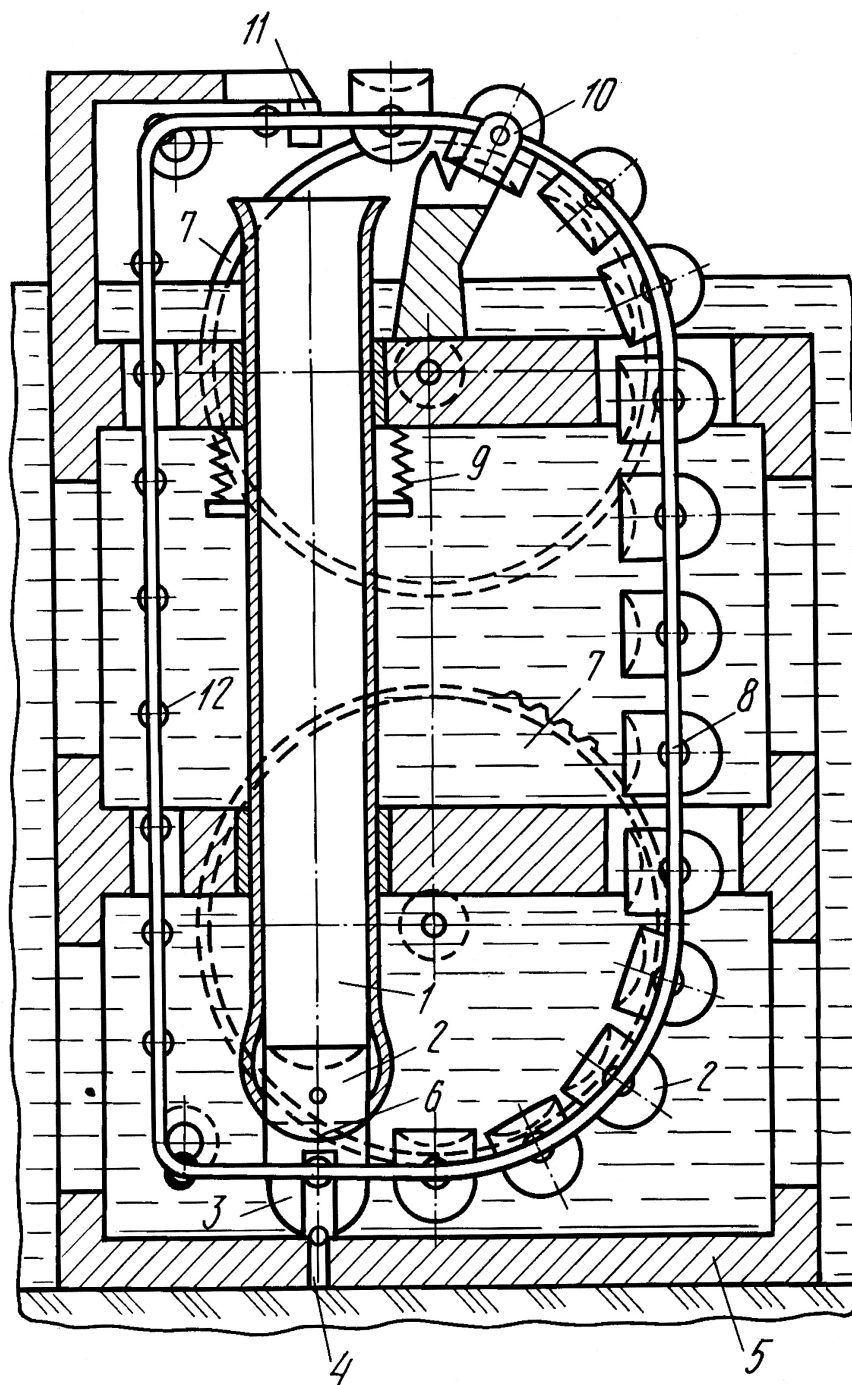
1. Ацюковский В.А., Зигуненко С.Н. Откуда дует эфирный ветер? // Знак вопроса. - 1993. - №1-2. с.64-83.
2. Патент РФ №2045715/ Потапов Ю.С. // Бюл. изобр. - 1995. - №28.
3. Шипов Г.И. Теория физического вакуума. - М.: Изд. НТ-Центр, 1993.
4. Горизонты науки и технологий 21 века. Сборник Трудов под общей редакцией акад. РАЕН Акимова А.Е. Труды том I. Москва, 2000.
5. Черняев А.Ф. Инерция- движение взаимодействия. М.: 1992.
6. Линевиц Э.И. Динамическая симметрия вселенной. "Природа и аномальные явления" №1-2, 1995. с.6.
7. Линевиц Э.И. Гравиинерционный двигатель. Патент РФ №2080487.
8. Фоминский Л. П. Пушечным выстрелом с осечкой по изобретателям "вечных двигателей" // Электрик. - 2003 №3, с.21-22, №4, с.20-23.
9. "Создадим свои НЛО!" // Техника и наука №6, 1989, с.48.
10. Линевиц Э.И. Явление антигравитации физических тел / ЯАФТ / - Хабаровск: ПКП "Марг", 1991. - 20с.
11. Линевиц Э.И. Геометрическое обоснование эксперимента Хаясака-Такеучи с вращающимися роторами. Доклад на 2-ой СНГ Межнаучной конференции "Единая теория мира и её практическое применение", 20-21 сентября 1993г. Петрозаводск. Россия.
12. Hayasaka, Takeuchi S. // Phys.Rev.lett.-1989.-V.63, P.2201-2704.
13. Forward R.L.- Journal of Propulsion and Power, 1989 №1, p.28-37.
14. Туканов А. С. Двигатель векторной тяги // "Новая энергетика" №4, 2003, с.13.
15. Сенкевич В.Е. Инерционный движитель // "Новая энергетика" №2, 2003, с. 49.
16. Линевиц Э.И. О технической возможности управления темпом времени // Гравитон №8, 2002, с.10-11.
17. Линевиц Э.И. Физика НЛО-эффектов // Гравитон №1, 2003, с.10-11, №2, 2003, с.10-11.
18. Макухин С.С. Неизвестные особенности механики // Гравитон №7, 2001, с.3, 9.
19. Линевиц Э.И. Абсолютный нуль- это горячо! // Гравитон №9, 2001, с.8-9.
20. Линевиц Э.И. Земной шар в качестве силового привода электростанции // Гравитон №2, 2004, с.10-11.
21. Анистратенко Л.А. Гравитация и НЛО: один простой ответ на сотни непростых вопросов. Изд-во "Янтарный сказ". 2003.
22. Kishkintsev V.A. Galilean Electrodynamics, 1993, V.4, №3, p. 47-50.
23. Сирл-эффект-генератор // "Raum & Zeit" / Германия / 1989 #39-40, 42.
24. Линевиц Э.И. Устройство для транспортировки груза. А.с. СССР №644706. 16.09.1976.
25. Линевиц Э.И. Грузоподъемное устройство А.с. СССР №650977.24.01.1977.
26. Карякин Н.И. Быстров К.Н., Киреев П.С. Краткий справочник по физике. "Высшая школа". М.: 1964.
27. Линевиц Э.И. "Антигравитационное устройство". Материалы 2-го Всесоюзного симпозиума "Перестройка естествознания" / - Москва-Волгодонск. 1991.
28. Политехнический словарь. Гл.ред. И.И.Артоболевский. М., "Советская Энциклопедия". 1977.
29. Линевиц Э.И., Ежов А.Ф. Инерционный движитель-двигатель. Патентная заявка: №2002134855, 23.12.2002. Международная заявка: РСТ/RU 2003/000572, 22.12.2003.
30. Физика наших дней. Сборник. М., "Знание", -1972.
31. Гинзбург В.Л. О теории относительности. Сб.статей. - М. Наука, 1979

# Устройство для преобразования энергии выталкивающей силы жидкости и силы гравитации в механическую энергию

Заявка на изобретение, 25 ноября 1992 года

Автор: Коваленко Владимир Иванович

Аналоги: Патент США № 3857242, 1974 года.





# Планета Земля - природный электрический мотор-генератор

**Дудышев В.Д.**  
Россия, Самара  
ecolog@samaramail.ru

## *Природа – наш мудрый Учитель*

Для того, чтобы научиться получать чистую электроэнергию, надо вначале понять, как это делает наша планета. Разгадка тайн природного геоэлектричества – это ключ к прогрессу новой энергетики. В статье приведены результаты теоретического и экспериментального исследований на физических моделях процессов электромеханического преобразования энергии Солнца нашей планетой и путей его практического использования.

Почему вращается Земля и некоторые ее среды? На эти вечные вопросы правильные ответы ученые нашли сравнительно недавно. Давно известно, что Земля - природный электромагнит в виде магнитного диполя с магнитными полюсами, почти противоположными географическим полюсам. Земля обладает и собственным электрическим зарядом и электрическим полем. В различных сферах планеты и в недрах, и в Океане, и в атмосфере давно зафиксированы электрические круговые токи. Однако вывод о том, что наша планета является, как ни парадоксально, именно природной электрической машиной, которая и вращает планету, сделан сравнительно недавно. Впервые в мире я выдвинул и обосновал эту гипотезу о причинах вращения планеты еще в 1984 [1]. Согласно моей теории Земля является природной индуктивно-емкостной электрической машиной, причем одновременно и мотором, и генератором. Этот вывод был сделан в моей статье [1]. Данная теория обосновывает электромеханический механизм вращения планеты и единую электромеханическую сущность всех природных явлений [1, 2]. Из нее, в частности следует, что многие стихийные явления природы (землетрясения, вулканы и прочее) - это аномальные режимы данной природной геоэлектромеханической системы, связанные с изменением солнечной активности [1]. Однако на начальном этапе становления эта феноменологическая теория была весьма неполной. Позднее, в работах [2, 3] мною были более детально показаны причины и механизм

возникновения геоэлектричества и пути использования его возобновляемой энергии в энергетике и бестопливной космонавтике. Причем был предложен и эффективный метод предотвращения многих стихийных явлений путем стабилизации электрического заряда планеты [3]. Дальнейшее исследование геоэлектромеханики автором и иными учеными показало, что на нашей планете и в ее околоземном пространстве одновременно и взаимосвязано функционируют несколько природных электрических машин – природных электрических мотор-генераторов [3 - 7].

## **Виды природных электрических машин нашей планеты и их взаимосвязи**

Перечислим их ниже в порядке нисходящей иерархии

1. Околоземный магнитогазодинамический генератор (далее - МГД-генератор), преобразующий энергию потока солнечной плазмы и магнитного поля Земли (МПЗ) в природное электричество.
2. Околоземный МГД-двигатель, вращающий ионизированные слои атмосферы.
3. Планетарный электростатический природный высоковольтный мотор-генератор, работающий на принципе электродинамической индукции и взаимодействии электрического потенциала ионосферы с электропроводящими сферами и круговыми электрическими токами планеты.
4. Планетарный униполярный электромагнитный мотор-генератор Фарадея.
5. Океанический и подземный магнитогидродинамические генераторы-двигатели, создающие смещение движущихся зарядов и перемещающие массы природного водного электролита в виде океанических течений и расплавленные электропроводящие породы внутри Земли.

Для всех этих совмещенных в разных геосферах электрических машин Земли характерны взаимосвязанность и саморегуляции их работы,

Иерархия уровней этой энергосистемы и взаимосвязь работы ее отдельных звеньев электромеханического преобразования солнечной энергии в кинетическую энергию вращения планеты пояснена кратко ниже.

*Откуда, почему и как возникает природное электричество?*

Как известно из электрофизики, возникновение эдс обусловлено такими физическими эффектами как электромагнитная, электродинамическая индукция, эффект Холла и некоторыми иными [5, 8]. Основным поставщиком природного электричества планеты является солнечный ветер [9]. Его исходно превращает в электрическое и магнитное поле планеты околоземный природный МГД - генератор [3]. Конкретно, он преобразует в рамках магнитосферы планеты весь поток солнечной плазмы посредством эффекта Холла и МПЗ в разность потенциалов и в природное околоземное геоэлектричество, путем сортировки и противоположного отклонения разноименных зарядов солнечной плазмы. Определенный вклад в процесс вносит и ионосферная плазма. В результате, возникает электрический заряд и электрическое поле планеты.

#### **а) Униполярный электромагнитный мотор – генератор планеты.**

Явление униполярной электромагнитной индукции открыто М. Фарадеем еще в 1831 г. [8]. Им же предложены раздельно с большим интервалом во времени первые униполярные мотор и генератор [8]. Но М.Фарадей не исследовал их совместную работу, тем более в сочетании с электростатическим мотор-генератором. Известно, что работа униполярного электрического генератора основана на явлении униполярной электромагнитной индукции. Для ее возникновения необходимо относительное перемещение силовых магнитных линий относительно ее электропроводящих сред. Есть ли такое их взаимное перемещение на нашей красивой планете? Накопленная естественным и всей наукой информация свидетельствует о том, что ось геомагнитного диполя неподвижна в пространстве за суточный оборот планеты вокруг своей оси. Значит, индуцированные токи от униполярной индукции Земли должны наводиться. Рассмотрим физику этого процесса подробнее. Вследствие орбитального вращения планеты силовые магнитные линии пересекают ее поверхность и все ее электропроводящие среды. В результате в электропроводящих средах планеты (в

ионизированной высотной атмосфере, в морях, в ее недрах) возникают электродвижущие силы (эдс) от униполярной электромагнитной индукции. Поэтому в этих электропроводящих средах планеты, включая ее расплавленное ядро планеты, генерируется эдс униполярной индукции и протекают индуцированные от этой эдс – круговые электрические токи. Они также усиливают и самоподдерживают магнитное поле Земли, т.е. Земля, в сущности, представляет собою оригинальный природный электрический самовозбуждающийся униполярный генератор Фарадея. Отметим, что униполярный электромагнитный генератор Земли наводит дополнительную разность природных электрических потенциалов по ее меридианам между магнитными полюсами и магнитным экватором планеты с общим напряжением порядка 250 -400 кВ. Режим работы этого природного планетарного униполярного генератора различен даже в течении суток, потому что околоземное магнитное поле планеты в освещенной и теневой части орбиты несколько различны. Как известно, магнитосфера Земли сплюснута давлением солнечной плазмы в освещенной части и вытянута солнечным ветром в теневой ее части орбиты осевого вращения, т.е. оно весьма неоднородно даже на одной широте Земли, а с удалением от планеты оно возрастает, что существенно влияет на работу природных электрогенераторов. Порожденные явлениями электромагнитной индукций, электрические токи протекают повсюду на планете и приводят к возникновению электромагнитных силы и момента вращения планеты.

#### **б) Магнитогидродинамический мотор-генератор планеты.**

Взаимодействие индуцированных круговых околопланетных токов в природном электролите - водах Мирового океана, с силовыми линиями ГМПЗ порождают силы Лоренца в них, и как следствие, возникает эффект магнитогидродинамического двигателя. Именно этот природный планетарный МГД-двигатель порождает мощные глобальные течения-циркуляции природного электролита в Океане, и глобальную циркуляцию высотных слоев ионизированной атмосферы и процессы в ядре планеты. Образованный этой униполярной индукцией суммарный индуцированный электрический ток всех сред планеты путем его электромагнитного взаимодействия с ГМПЗ создает электромеханический момент вращения планеты и ее отдельных электропроводящих сред, который совпадает с направлением вращения планеты и океанических течений [1,2,3,4].

### с) **Природный электростатический мотор-генератор планеты.**

Явление электродинамической индукции открыто в России в 2000 г. [5]. Суть явления состоит в возникновении эдс в проводнике от изменения потока электрической индукции вследствие взаимного перемещения проводника и источника внешнего электрического поля. С более ранним прирительством я предложил и запатентовал этот принцип в мотор - генераторах с вращающимся электрическим полем для получения электроэнергии и механического момента вращения [6, 7]. Обнаруженное явление проявляется и на планете Земля, поскольку имеется и внешнее электрическое поле в виде суммарного заряда ионосферы, и естественные проводники электропроводящих сфер планеты. В результате эффекта электродинамической индукции осуществляется генерация и трансформация природного электричества во все электропроводящие сферы планеты, и, в частности, зарядка подземных конденсаторов планеты [1]. Далее оно путем эффекта электродинамической индукции [5] образует в ионосфере и иных электропроводящих слоях мощный круговой ток. Этот ток создает суммарное магнитное поле планеты. Путем электродинамической индукции электрический заряд ионосферы и энергия полей планеты трансформируются в виде наведенной эдс и электроэнергии емкостных токов внутрь Земли. В результате этого происходит электрическая зарядка всех подземных и наземных природных электрических конденсаторов [1].

Электростатический планетарный генератор своими электродвижущими силами (эдс) порождает индуцированные круговые электрические токи во всех электропроводящих сферах планеты. Взаимодействие этих круговых токов с электрическим полем планеты порождает ее электромеханический момент вращения электростатического планетарного двигателя, который частично обеспечивает двигательный режим планеты. При изменении солнечной активности изменяются его напряжение, следовательно, изменяется и электромеханический момент вращения электростатического двигателя. Режимы этой совмещенной природной электрической машины изменчивы как в краткосрочном суточном цикле ее вращения, так и в годовом и более длительных циклах. Это вызвано тем, что параметры магнитного и электрического полей планеты различны также в зависимости от положения планеты на ее эллипсной орбите относительно Солнца и от самой активности светила. Это

становится вполне понятным, поскольку от этих параметров изменяется поток солнечной плазмы, пронизывающей магнитосферу планеты. Это приводит к различным динамическим процессам и изменению момента вращения, напряжения и мощности этого природного униполярного мотор-генератора Земли. Циклические изменения магнитного поля планеты, ее орбитальной скорости вращения в периоды солнечной активности и разные геологические эпохи уже давно зарегистрированы учеными [1].

В рамках предлагаемой теории электромеханического преобразования энергии планетой эта зависимость скорости вращения природного униполярного мотор - генератора от величин эдс и момента является логичной и вполне понятна.

**В полном соответствии с теорией униполярных электрических машин можно смело утверждать, что в процессе инверсии геомагнитного поля, который уже начался, геомагнитное поле и далее будет снижаться, что приведет к замедлению суточного вращения планеты и в последующем к реверсу направления вращения планеты.** Поскольку многократная инверсия МПЗ уже доказана геофизиками, то за всю историю существования планеты она уже многократно меняла свое направление осевого вращения в связи с реверсом магнитного поля Земли (МПЗ).

### **Резюме**

Таким образом, осевое вращение планеты обусловлено сразу двумя электромеханическими моментами (электромагнитным и электростатическим, действующими на нее тангенциально и согласно. Благодаря возникновению силы Лоренца и эффекта МГД-двигателя существует целая совокупность взаимосвязанных электромеханических явлений переноса и глобального круговорота атмосферы и океанических вод и т.д.).

### **Вывод**

Таким образом, планета Земля – это уникальная природная электрическая машина, которая и обеспечивает планете ее непрерывное вращение и протекание всех природных явлений. По конструкции и режиму работы она представляет собою совмещенный природный электрический индуктивно-емкостной мотор - генератор. Солнечный ветер является ее первичным источником энергии, а динамика солнечной активности существенно влияет на ее работу.

## МЕТОД ФИЗИЧЕСКОГО МОДЕЛИРОВАНИЯ ГЕОЭЛЕКТРОМЕХАНИЧЕСКИХ ЯВЛЕНИЙ

Для выяснения истинности данной теории геоэлектромеханики было проведено экспериментальное исследование этих электромеханических природных явлений методом их физического моделирования на простых адекватных физических моделях с последующим сопоставлением результатов опытов с накопленными естественным образом известными геофизическими фактами.

### ФИЗИЧЕСКИЕ МОДЕЛИ, ОПЫТНЫЕ УСТАНОВКИ И ЭКСПЕРИМЕНТЫ

Разработаны, собраны и проверены в работе несколько простых опытных установок, упрощенно моделирующих совмещенный электростатический и униполярный электромагнитный мотор-генератор Земли. Ниже о их устройстве и результатах опытов.

а) Простейшая физическая модель униполярного генератора Земли.

Для экспериментального доказательства возникновения эффекта униполярной индукции от МПЗ Земли именно при условии неподвижности магнитного поля Земли, в пространстве относительно вращающейся планеты была собрана модернизированная установка простого униполярного электромагнитного генератора Фарадея (Рис1).

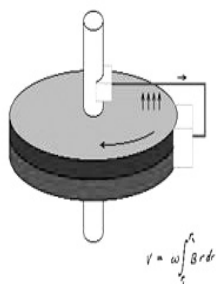


Рис.1

Она состоит из кольцевого постоянного магнита с осевой намагниченностью (цветом обозначены полюса магнита), моделирующего магнитный диполь Земли, немагнитного, например, медного диска, моделирующего электропроводящие

среды планеты, размещенного сверху кольцевого магнита и устройство принудительного осевого вращения этой пары магнит- диск (не показано), устройство щеточного токосъема с электрическим соединением оси вращения и торца диска. В разрыв соединительного проводника между двумя токосъемными щетками вставляли миллиамперметр (не показан). Опыты проводились для исследования униполярного мотор - генератора планеты. В частности, для выяснения необходимых условий возникновения униполярной индукции. Первый опыт состоял в осевом вращении только магнита при неподвижном диске. Униполярной индукции не возникало, и электрического тока в контуре между щетками не было.

Опыт 2 состоял в совместном синхронном осевом вращении магнита и диска. ЭДС униполярной индукции возникала, и миллиамперметр фиксировал электрический ток определенного направления.

Опыт 3 состоял во вращении электропроводящего диска относительно неподвижного магнита. Результаты измерений аналогичны опыту 2. Затем все эти три опыта были многократно повторены при разных углах наклона магнитной оси по отношению к оси вращения диска. Выяснилось, что при инверсном расположении магнита (поворот его на 180 град), ЭДС и ток от диска были прежними по величине, как и в опытах 2, 3, но обратного направления. Результаты опытов при разных иных углах наклона оси вращения и магнитной оси показали, что с увеличением этого угла в диапазоне углов от 0 до 90 град. величины ЭДС и тока в электропроводном контуре снижались и при угле сдвига 90 град. были равны нулю.

Выводы по опытам с простейшей физической моделью униполярной геоэлектромагнитной машины Земля (Рис.1):

1. При осевом вращении магнита его силовые линии неподвижны в пространстве.

2. При увеличении угла сдвига осей вращения диска и магнита от 0 до 90 град величина ЭДС униполярной индукции снижается. А при дальнейшем развороте от 90 град до 180 град. вновь повышается, но уже с противоположным знаком.

3. Из опытов на первой модели следует, что в результате инверсии геомагнитного поля планеты изменится полярность ЭДС и направление ее осевого вращения.

## б) Универсальная физическая модель природного электрического мотор-генератора планеты

Для изучения режимов работы этой необычной природной электрической машины планеты была разработана и исследована ее усовершенствованная физическая модель. Физическая модель совмещенной электрической индуктивно-емкостной машины планеты Земля в виде опытной установки показана на Рис. 2. Обозначения элементов этой физической модели Земли даны ниже. Она состоит из униполярной магнитоэлектрической машины и совмещенной конструктивно с нею электростатической машины. Дадим описание конструкций и режимов работ каждой из этих двух машин.

### Физическая модель униполярного мотор-генератора Земли

В ней использовался составной намагниченный ферромагнитный шар 7, размещенный сверху диэлектрического несущего шара 1 с магнитной осью регулируемой по углу наклона относительно оси вращения 8 и несколько немагнитных дисков 6, размещенных параллельно экватору шара 1.

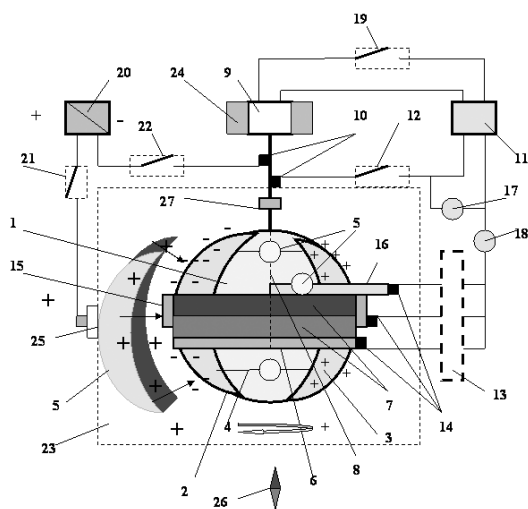


Рис.2

Составной сферический магнит выполнен из нескольких кольцевых магнитов разного диаметра и толщины (на Рис. 2 они не показаны). Они соединены разноименными полюсами в магнитный шар через несколько электропроводящих немагнитных дисков 6 из

материалов с различной электропроводностью, вставленных между этими магнитами, моделирующих разные электропроводящие сферы планеты. Для упрощения на Рис. 2 показан только один диск. Физическая модель униполярной машины дополнена щеточным механизмом токосъема (10,12,13,14) и приборами измерения эдс и электроэнергии 17,18. В нее входят также устройства подвеса 24, приводной мотор 9 с регулируемым источником низкого напряжения 11. Кольцевые магниты 7 окантованы по боковой поверхности в медные кольца 15. Параллельно экватору шара размещен также отдельный проводник 16 с нагрузкой 5 в виде электролампочки. Он имитирует генераторное устройство искусственного получения электроэнергии от энергии вращения планеты униполярным способом. Для реализации режима униполярного двигателя напряжение от блока 11 подается через угольную щетку 10 на ось вращения 8 и на отдельные диски 6 через щеточные контакты 10,14, выключатель 12 и коммутатор 13. Для реализации режима униполярного генератора выключатель 12 отключают, а приводят во вращение шар 1 через ось 8 от приводного электродвигателя 9, путем подачи электропитания от регулятора напряжения 11, присоединяемого через выключатель 19. При исследовании режима электростатического мотор-генератора выключатели 12, 19 разомкнуты.

### Физическая модель природного электростатического мотор-генератора планеты

В нее входят следующие узлы и элементы опытной установки (Рис. 2): диэлектрический шар 1 с электропроводящими сегментами на шаре 2, 3, соединенные через электрические проводники 4 с электролампочками 5, размещенные параллельно экватору шара 1. К сегменту 5 через выключатель 21 подводится положительный высоковольтный потенциал (20-30 кВ) от регулируемого источника высокого напряжения 20, а отрицательный потенциал этого источника присоединяют через выключатель 22 и щетку 10 к оси вращения 8 шара 1. Внешний электропроводящий дуговой сегмент 5 моделирует участок электрического заряда ионосферы, а пространство от внутреннего края сегмента 5 до шара – электрическое поле Земли и околосферный электрический конденсатор Земли, образованный между сегментом 5 и сегментами шара 2, 3. Электрические параметры регистрируются по приборам и осциллографу. В генераторном режиме описанная электростатическая машина

приводится в движение путем вращения шара 1 через ось вращения 8 от упомянутого приводного электродвигателя 9. В этом режиме электрический потенциал подается только на сегмент 5. Для реализации двигательного режима электростатической машины высоковольтное напряжение от источника 20 подается и на сегмент 5 и на ось вращения 8, или на сам шар через щетку 10. Измерение направления магнитного поля регистрирует компас 26, а скорость вращения вала 6 – тахометр 27.

#### КОМБИНИРОВАННЫЙ РЕЖИМ РАБОТЫ ОПЫТНОЙ УСТАНОВКИ

Физическая модель позволяет реализовывать комбинированные режимы работы этой совмещенной электрической машины. В частности, одновременный режим работы электростатического мотор-генератора, или сочетание генераторного режима электростатической машины и двигательный режим униполярной машины и т.д.

#### ОСНОВНЫЕ РЕЗУЛЬТАТЫ ЭКСПЕРИМЕНТАЛЬНЫХ ИССЛЕДОВАНИЙ НА ПОЛНОЙ ФИЗИЧЕСКОЙ МОДЕЛИ (РИС.2)

Все эти отдельные и комбинированные режимы этой совмещенной электрической машины были исследованы на данной физической модели.

Опыты показали следующее:

1. Реальное существование и осуществимость в физической модели электрической машины Земля эффектов униполярной и электродинамической индукции и возникновение электродвижущих сил от данных индукций и круговых электрических токов в дисках и в шаре .
2. Реализуемость одновременно и отдельно режимов работы этой совмещенной электрической машины в двигательном и в генераторном режимах.
2. Возможность образования магнитного поля вращающегося шара 1 данной конструкции только от вращения шара путем наведения эдс и образования кругового тока по экватору шара от внешнего электрического поля сегмента 8 (в этом опыте магниты были сняты с шара 1).
3. Выявлена прямая зависимость оборотов совмещенных двигателей от величины приложенных напряжений.

4. Выявлена прямая зависимость напряжения генераторов от угловой скорости вращения и величины напряженностей внешних магнитного и электрического полей.

5. Выявлен эффект возникновения эдс электродинамической индукции и индуцированного ей тока в искусственных токовых контурах с нагрузкой (4,16) при вращении шара 1.

#### МЕТОД ИЗВЛЕЧЕНИЯ И ПРЕОБРАЗОВАНИЯ ЭНЕРГИИ ВРАЩЕНИЯ ЗЕМЛИ И ЭНЕРГИИ ЕЕ ЭЛЕКТРОМАГНИТНОГО ПОЛЯ В ПОЛЕЗНУЮ ЭЛЕКТРОЭНЕРГИЮ

Как полезно использовать эту огромную возобновляемую энергию планеты и естественные природные процессы генерации природного электричества на планете для выработки дешевой электроэнергии? По мере более полного понимания геомагнитных электромеханических эффектов на планете и процессов генерации ею природного электричества и в связи с энергетическими и экологическими проблемами цивилизации эта научно - практическая задача использования этой чистой энергии в целях энергетики становится все более актуальной.

#### Альтернативная контурная геомагнитная электроэнергетика

Поскольку магнитное и электрическое поле планеты неподвижны в пространстве, а поверхность планеты вращается относительно геомагнитных и геоэлектрических силовых линий, то униполярная и электродинамическая эдс наводится во всех токопроводящих контурах планеты, пересекающих геомагнитные силовые линии.

Вполне понятно, что в любом искусственном электропроводном проводнике и контуре также будет наводиться униполярная эдс. Ее величина зависит от протяжности проводника, параметров геомагнитного поля в месте его размещения и от ориентации проводника относительно геомагнитных силовых линий. Оценочный расчет показывает, что в проводнике длиной 1 км, ориентированном в направлении восток-запад, униполярная эдс от ГМПЗ составит десятки вольт в зависимости от широты планеты. В таком замкнутом контуре из двух проводников длиной 100 км и минимальным внутренним сопротивлением, размещенным перпендикулярно силовым геомагнитным

линиям, с магнитным экранированием второго параллельного проводника, генерируемая мощность составит уже десятки Мвт. Принцип функционирования такой альтернативной энергетики уже вполне ясен и состоит в наведении униполярной индукции от ГМПЗ в любом искусственном электропроводящем контуре, который пересекает силовые геомагнитные линии. Впервые автор предложил использовать этот принцип получения электроэнергии от геоуниполярной индукции посредством замкнутого частично магнитоизолированного электропроводного контура на орбитальной бестопливной электростанции [3]. Однако намного актуальнее и насущнее для цивилизации задача создания наземной контурной геомагнитоэнергетики. Проблема практической реализации такой нетрадиционной наземной контурной энергетики состоит в решении двух условий:

1. В необходимости правильной ориентации этих генераторных контуров в средних широтах перпендикулярно геомагнитным силовым линиям и соответствующих устройств.

2. В магнитном экранировании обратного проводника этого замкнутого контура для исключения наведения в нем эдс от ГМПЗ.

В случае выполнения этих двух условий вполне реально получать электроэнергию путем электромеханического преобразования огромной кинетической энергии вращения планеты посредством униполярной электромагнитной индукции.

Для этого необходимо размещать этот частично экранированный двойной токовый контур перпендикулярно силовым геомагнитным линиям, т.е. с ориентацией плоскости этого контура в направлении восток - запад, поскольку силовые геомагнитные линии в средних широтах идут практически параллельно поверхности планеты.

#### **Варианты выполнения и размещения геомагнитных контуров на планете**

Эти искусственные генераторные электропроводные контура могут быть самых разных размеров и конструкций. Например, их можно выполнить в виде полых металлических труб, заливаемых водой, тогда одновременно от электротермического нагрева этих труб наведенными индукционными токами можно получить и тепловую энергию, и горячую воду, и пар. Регулирование электрической мощности

осуществляем изменением сопротивления нагрузок, подключенных к этим контурам, или углом поворота контура. Вполне пригодятся в качестве устройств контурной геомагнитоэлектроэнергетики, особенно в начальной период их внедрения и реализации, правильно спроектированные линии электропередач и даже магистральные трубопроводы.

Конструирование, проектирование и изготовление таких необычных и простых контурных геомагнитных электростанций не вызовет больших трудностей, потому что все основные параметры геомагнитного поля и самой планеты давно известны, и накоплен опыт проектирования униполярных электромашин.

#### **Перспективы и предельные мощности контурной геомагнитной энергетики**

Поскольку кинетическая энергия вращения планеты во многие миллиарды раз больше всей вырабатываемой электроэнергии цивилизацией, то суммарная мощность такой контурной геомагнитной энергетики может в принципе быть огромной.

Поэтому в перспективе такая контурная геоэлектроэнергетика может покрыть практически все текущие потребности цивилизации в электроэнергии без угрозы ощутимого торможения осевого вращения планеты. Усиление эффекта естественной генерации электроэнергии в искусственных контурах возможно путем размещения их в зонах магнитных аномалий планеты.

#### **Общие выводы**

1. Планета Земля – природная электрическая машина. Она представляет собою совмещенный по конструкции и режимам работы природный электромеханический индуктивно-емкостной мотор-генератор, работающий от энергии солнечной плазмы.

2. Первичным источником электроэнергии служит мощный поток солнечной плазмы. Она исходно преобразуется в электроэнергию околоземным МГД - генератором. Дополнительный ощутимый вклад в природное электричество вносит электростатический генератор планеты. Все эти природные геоэлектрогенераторы обладают свойством совмещения их пространственных конструкций и режимов работы.

3. Нашу планету вращает природный

электромеханический момент, образованный моментами вращения ее униполярной геомагнитной машины и электростатической машины. Эти моменты действуют согласно и тангенциально к отдельным средам и к самой поверхности планеты.

4. Выявлена иерархия и взаимосвязи работы природных электрических мотор – генераторов планеты.

5. Созданы и исследованы упрощенные адекватные физические модели природной электрической машины планеты и функционирования данной системы геоэлектромеханики.

6. Экспериментально, на простых физических моделях униполярных машин, подтвержден эффект неподвижности силовых геомагнитных линий в пространстве и пересечения ими всех сред этой природной униполярной электрической машины планеты.

7. Экспериментально подтвержден в опытах на физических моделях эффект возникновения униполярной индукции и электродинамической индукции на планете и генерации посредством их природного электричества в разных электропроводящих средах, т.е. генераторный режим работы электрической машины Земля.

8. Экспериментально на физических моделях подтверждены и исследованы эффект возникновения электродинамической индукции в разных электропроводящих сферах планеты и режимы работы именно планетарного электростатического мотор - генератора.

9. Экспериментально выявлен и исследован в опытах на физических моделях эффект образования планетарного геомагнетизма от эффекта электродинамической индукции в ее внешнем электростатическом поле с образованием кругового геоэлектрического тока.

10. В опытах реализован совмещенный мотор-

генераторный режим данной индуктивно-емкостной машины.

11. Предложены методы извлечения и электромеханического преобразования кинетической энергии вращения и электромагнитных полей планеты для получения чистой и дешевой электроэнергии в наземных энергоустановках в нуждах цивилизации.

12. Для реализации этого метода предложены способы и простые устройства извлечения электроэнергии из полей планеты и ее природного электричества.

### Литература

1. Дудышев В.Д. «Земля - электрическая машина», «Техника- молодежи» №11/84.
2. Дудышев В.Д. «Введение в глобальную экологию или Электромеханика живой природы», «Экология и промышленность России» №11/99.
3. V.D.Dudyshev New Fuelles Spage Pover Engineering, New Energy Technologies, November-Dec. 2002.
4. Копылов И.П. Космическая электромеханика- Москва, Изд. МЭИ, 1998.
5. Дюдкин Д.А. и Комаров А.А. "Явление возбуждения электрического тока в проводнике, движущемся в электростатическом поле". Научное открытие №149 – Научные открытия (Сб. кратких описаний, 2000 г.) // Межд. Академия авторов научных открытий и изобретений, Москва, 2001.
6. V.D.Dudyshev Latent Potential Energy of Electrical Field, New Energy Technologies, July 2003.
7. Дудышев В.Д. Способ электромеханического преобразования энергии, Патент РФ № 2182398.
8. БЭС, М., 1991 г., с.526, 600.
9. Физика космоса -справочник, Москва, 1986, с.636-640.

---

## Способ получения водорода и кислорода из воды

Автор: Ермаков Виктор Григорьевич, дата патента 27.04.1998  
г. Пермь, ул. Мозырская 5 - 70, Россия, 614037

Изобретение предназначено для энергетики и может быть использовано при получении дешевых и экономичных источников энергии. Получают в незамкнутом пространстве перегретый водяной пар с температурой 500 - 550 градусов. Перегретый водяной пар пропускают через постоянное электрическое поле высокого напряжения (6000 Вольт) с получением водорода и кислорода. Способ прост, экономичен, пожаробезопасен, высокопроизводителен.

**Примечание редакции: В данной схеме нет токов проводимости, на входе минимальная мощность, нужно создать только электрическое поле, которое совершает полезную работу.**



# Инерционный двигатель

Автор: Гильчук Владимир Андреевич

г. Иваново, 2-й переулок Бабушкина, д.10, Россия, 153031

Заявка номер 2003136471 от 16.12.2003 г.

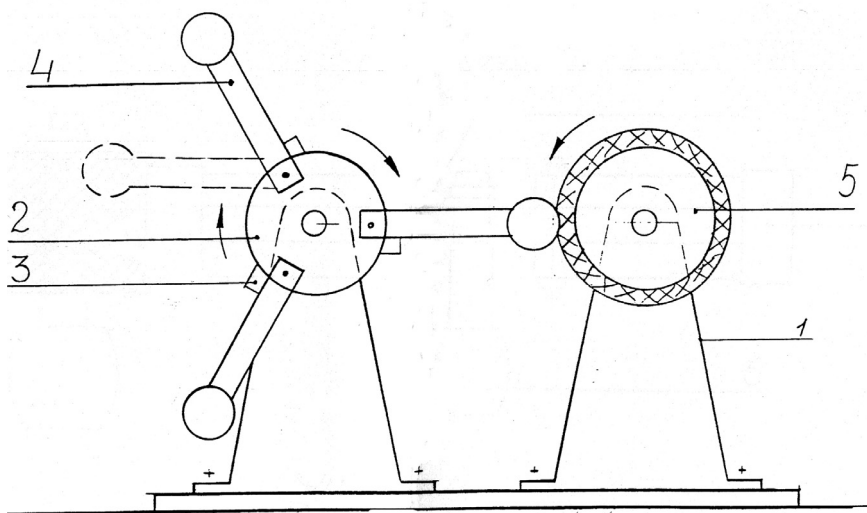


Рис.1

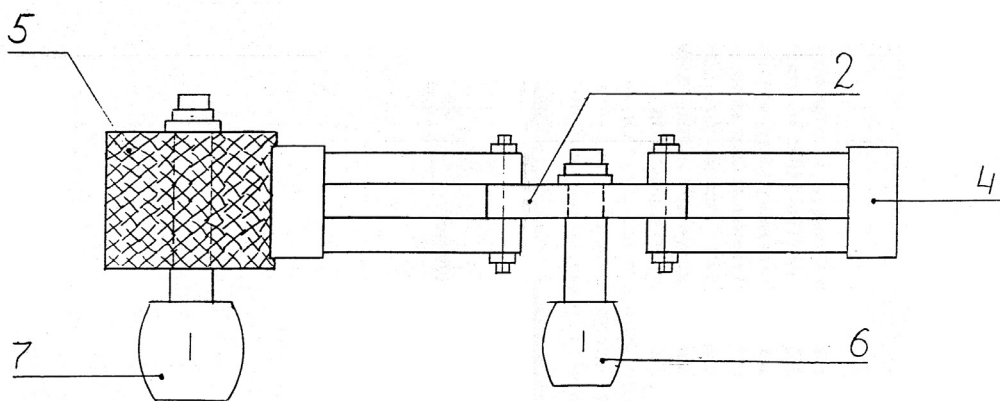


Рис.2

**Цель изобретения: постройка электростанции и выполнение других полезных работ.**

На двух ступнях 1, которые имеют возможность свободного вращения, смонтирован маховик с валом. По окружности маховика 2 закреплены упоры 3. На маховике 2 смонтированы молотки 4. Колесо 5 покрыто резиной. К валу маховика 2 присоединен электродвигатель 6. К валу колеса 5, покрытого резиной, присоединен электрогенератор. При вращении колеса 2 молотки 4 выпрямляются в радиусную линию и наносят удары по колесу 5, покрытому резиной. При этом вес молотков многократно увеличивается за счет инерции. Поэтому мощность на валу колеса 5 во много раз больше мощности, затраченной на вращение маховика 2. Электрогенератор 7 частично питает своей энергией электродвигатель 6 маховика 2. Остальная энергия генератора 7 используется для выполнения полезных работ.

# Хемоэлектрический гравитолиз

## В.В.Студенникова

Возможность прямого преобразования тепловой энергии в электричество

**Макаров Андрей Фадеевич,**

старший научный сотрудник лаборатории безопасности взрывных работ НИЦ ВостНИИ,

Тел.: (384-2) – 64-25-85, [vostnii@kemnet.ru](mailto:vostnii@kemnet.ru) Тел.: (384-2) – 64-05-45,

Россия, 650002, г. Кемерово, 2-ой Тульский пер., 5-5.

Статья подготовлена при информационной поддержке инж. Лесова В.Р.

Санкт-Петербург, [valery.lesov@petroscan.ru](mailto:valery.lesov@petroscan.ru).

*Краткое содержание: рассматриваются идеи о возможности создания тепло-электронного насоса для прямого преобразования низкопотенциальной тепловой и рассеянной энергии в электроэнергию.*

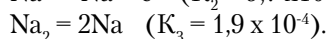
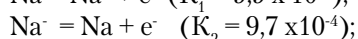
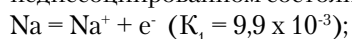
Возможна ли утилизация даровой энергии окружающей среды, абсолютная температура которой составляет примерно 300К (0С=273К)? В термодинамике на "вечный двигатель", работающий за счёт внешней тепловой энергии, запрета не существует. Например, термо-ЭДС возникает в термопарах проводников только за счёт естественного градиента температур в окружающей среде. В циклах работы тепловых насосов используется "рассеянная" низкопотенциальная тепловая энергия. Фотоэлектронная эмиссия происходит за счёт электромагнитного излучения видимого и ИК-спектра. Естественен и процесс фотосинтеза, происходящий даже в темноте. Наконец, известен электроводородный генератор (ЭВГ) В.В.Студенникова, преобразующий "бесплатную" тепловую энергию в процесс разложение воды  $H_2O$  на водород  $H_2$ , кислород  $O_2$  и электроэнергию [1].

Цикл преобразования тепла в электрохимические формы энергии в ЭВГ основан на гравитационной сепарации тяжёлых и лёгких ионов в быстро вращаемом растворе электролита. Например, в водном растворе бромноватой кислоты ( $HBrO_3$ ) соотношение масс образующихся ионов  $H^+/BrO_3^-$  составляет 1/128 (без учёта сольватных оболочек). При достаточно высокой инерционной "перегрузке" во вращающемся реакторе-центрифуге тяжёлые отрицательные ионы  $BrO_3^-$  будут отбрасываться ("тонуть") на периферию, а лёгкие протоны  $H^+$  будут вытесняться ("всплывать") к оси вращения. Далее, достигнув стенок реактора ( $BrO_3^-$ ) или его центральной оси ( $H^+$ ), соответствующие ионы разряжаются, отдавая соответствующим электродам свой заряд, поступающий далее во внешнюю цепь, и выделяя "электролизные" газы –  $H_2$  и  $O_2$  на центральном и периферийном

электродах по схеме:  $H^+ + H^+ = H_2 - 2e^-$ ; и  $BrO_3^- + BrO_3^- = Br_2O_5 + (1/2)O_2 + 2e^-$ ,  $Br_2O_5 + H_2O = 2HBrO_3$ . Подводимая из окружающей среды теплота постоянно компенсирует электрохимическую работу реактора-центрифуги по гравитолизу воды. Таким образом, в цикле ЭВГ расходуется вода-растворитель, а выделяются водород, кислород и электроэнергия – только за счёт рассеянной тепла. На привод вращения реактора-центрифуги затрачивается лишь малая часть генерируемой электроэнергии, в основном, на компенсацию сил трения в подшипниках.

Присутствие воды в цикле электропереноса ведёт к её электрохимическому распаду, что требует не менее 3200ккал/кг подводимой тепловой энергии, ограничивает рабочий диапазон отрицательных температур, необходимо также постоянное разбавление электролита, сепарация и отвод "электролизных" газов из реактора ( $2H_2 + O_2$ ).

Но рассмотрим замкнутую схему электропереноса в неводных самоионизирующихся электролитах. Пусть разряд ионов происходит с превращением носителей заряда в исходные вещества и полным замыканием цикла в объёме реактора. Теоретически, гравитолиз возможен в конденсированной, газовой и плазменной фазах. Однако, ионизация в газовой и плазменной фазах, как правило, возможна лишь при достаточно высокой температуре (от примерно 1000К), что много выше теплового равновесия окружающей среды (примерно 300К). В тоже время известны растворы металлов в жидком аммиаке, с почти криогенной температурой самоионизации и замерзания металл-аммиачных эвтектик (примерно 90 -160К) – за счёт сольватации ионов металлов и свободных электронов молекулами растворителя-аммиака (часть атомов остаётся в недиссоциированном состоянии) по схемам [2]:



Разбавленные растворы металлов в аммиаке имеют характерную синюю, а концентрированные – медно-бронзовую окраску. Давление пара растворителя-аммиака над растворами значительно снижается, а вязкость аммиачных растворов меньше водных электролитов примерно на порядок. В аммиаке растворяются также щелочноземельные металлы, Al, Eu, Yb, некоторые интерметаллиды ( $\text{Na}_4\text{Pb}_9$  [2]) и пр. В отсутствие кислорода и света сольватированные электроны могут сохраняться в растворах месяцами. Экспериментально установлено, что сольватированный "плавающий" электрон с массой покоя  $m_e = 9,1 \times 10^{-31}$  кг в металл-аммиачных растворах образует вокруг себя полость радиусом примерно 0,33 нм (объемом  $V_e$  примерно  $1,5 \times 10^{-28} \text{ м}^3$ ) [2]. Следовательно, макроскопическая плотность "электронного газа" в растворе соответствовала бы:

$\rho_e = m_e / V_e = 9,1 \times 10^{-31} \text{ кг} / 1,5 \times 10^{-28} \text{ м}^3 = 6 \times 10^{-3} \text{ кг/м}^3$  (то есть примерно 6 г/м<sup>3</sup>), что примерно в 12 раз меньше плотности жидкого водорода и в 5 раз легче воздуха. В то же время свободный электрон  $e^-$  (а не сольватированный  $(\text{NH}_3)_x^-$ ) - это элементарная

частица с длиной волны де Бройля  $l = h/m_e v$ , что при температуре около 300К соответствует  $l = 6,63 \times 10^{-34} / (9,1 \times 10^{-31} \times 10^3) = 0,7 \times 10^{-6} \text{ м}$  (700нм), в то время как классический радиус электрона на порядок меньше:  $r_0 = e^2 / m_e c^2 = 2,8 \times 10^{-15} \text{ м}$ .

Результирующее взаимодействие всех квантово-химических факторов приводит на опыте, однако, лишь к сравнительно небольшому уменьшению плотности смеси аммиак+металл. Из таблицы видно, что для 9,25%-го раствора лития плотность снижается лишь в 1,4 раза (от 0,682 г/см<sup>3</sup> – для аммиака до 0,49 г/см<sup>3</sup> – для раствора).

Сверхвысокому "раздуванию" растворов с низкоплотными электронами препятствуют неполнота диссоциации металлов, объединение свободных электронов в диамагнитные пары типа  $(2e^- \text{ Ю } e_2^{2-})$ , присоединение к молекуле растворителя  $\text{NH}_3 + e^- = \text{NH}_3^-$  (по аналогии с водными электролитами  $\text{H}_2\text{O} + \text{H}^+ = \text{H}_3\text{O}^+$ ), образование электронных и ионных кластеров и др.

### Свойства растворов в жидком аммиаке [3]

Свойство	Li	Na	K	LiBH4
Растворимость, г/100г				
NH <sub>3</sub> при t-ре кип. аммиака (-33,3С)	10,2	20,1	32,0	177 (комн.)
Температура затвердевания, С	-185	-110	-157	43
Температура кипения, С	70	-	-	-
Плотность, г/см <sup>3</sup>	0,49	0,578	0,628	-
Давление пара при -33,3С, мм.рт.ст.	3	400	-	20
Теплота растворения, ккал/моль	-9,7	+6,9	+4,5	-19,2

Согласно наиболее удовлетворительным моделям, электрон в растворе не локализован, а "размазан" по большому объёму, что приводит к электронной и ориентационной поляризации окружающих молекул. Электрон захватывается результирующим полем, а силы отталкивания между ним и электронами молекул растворителя приводит к образованию низкоплотной "электронной полости" [4]. Тем не менее, электроны, как физические объекты с ненулевой массой покоя, должны подчиняться законам обычной механики, в частности, "всплывать" под действием аналога архимедовой силы. Наибольший эффект саморазделения зарядов в центробежном "тепло-электронном насосе" (ТЭНе) следует ожидать для тяжёлых металлов: Rb, Cs, Eu, Yb, Pb, некоторых заряженных комплексов металлов и пр. По циклу работы ячейки ТЭНа на окружности вращения радиусом R (Рис.1) тяжёлые положительные ионы металла  $\text{Me}^+$ , "прижимаемые" центробежной силой к торцевому электроду, принимают с него электроны и образуют нейтральные атомы, далее ионизируемые

растворителем вновь ( $\text{Me}^- \text{ Ю } \text{Me}^+ + e^-$ ), а лёгкие электроны – "всплывают" к противоположному торцу-электроду и поглощаются им.

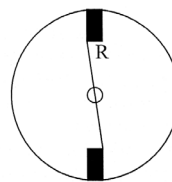


Рис.1

Съём накапливаемых зарядов с электродов замыкает электрическую цепь. Снимаемое напряжение с каждой ячейки ТЭНа не может превышать потенциал ионизации металлов в растворе, т.е. примерно до 2-3 В. Последовательное соединение множества ячеек на общей оси вращения позволит снимать достаточную ЭДС, а величина тока определится эффективностью теплообмена ячеек и электродов с теплом окружающей среды. В случае растворимых

интерметаллических плюмбидов типа  $\text{Na}_4\text{Pb}_9$  произойдёт смена полярности электродов генератора за счёт диффузии сверхплотных полиатомных кубических [6] анионов свинца  $[\text{Pb}_4^- \times \text{Pb}_8^-]$  к периферийному аноду и скопления лёгких ионов  $\text{Na}^+$ ,  $\text{NH}_4^+$  на катоде. Соотношение масс противоионов  $\text{NH}_4^+ / [\text{Pb}_9]^{4-}$  составляет 1/103.

### ПОБОЧНЫЕ РЕАКЦИИ

Известно, что щелочные металлы со временем или в присутствии катализатора (Fe) вытесняют водород из аммиака, по аналогии с водой:  $\text{Me} + \text{NH}_3 = \text{MeNH}_2 + (1/2)\text{H}_2$  ( $K=3 \times 10^{-9}$  [5]), чему способствует чрезвычайно малый, но заметный автопротолиз растворителя:  $2\text{NH}_3 \rightleftharpoons \text{NH}_4^+ + \text{NH}_2^-$  (произведение  $[\text{NH}_4^+] \times [\text{NH}_2^-]$  примерно равно  $10^{-33}$ ). Для малорастворимых в аммиаке амидов лития и натрия  $\text{LiNH}_2$  и  $\text{NaNH}_2$  вытеснение водорода оказывается практически необратимой реакцией. Скорость разложения аммиака увеличивается с ростом электроположительности растворяемого металла, т.е. от лития – к цезию. Однако, если для лёгких металлов Li и Na эта реакция необратима (выпадение  $\text{LiNH}_2$  или  $\text{NaNH}_2$  в осадок и выбывания из зоны реакций), то в случае хорошо растворимых амидов K, Rb, Cs соответствующая реакция  $e^- + \text{NH}_3 \rightleftharpoons \text{NH}_2^- + 1/2\text{H}_2$  **оказывается обратимой**, константа реакции составляет  $K=5 \times 10^4$  [4,5]. Обратимости реакций будет способствовать и рост давления высокостворимого в аммиаке водорода. Таким образом, готовить рабочий электролит для "аммиачного" ТЭНа целесообразно растворением не чистых металлов, а с добавкой их гидридов  $\text{Me}^+\text{H}^-$  и т.п.

Другими побочными реакциями при низких рабочих температурах может быть схема образования свободного аммония  $(\text{NH}_4)^0$  и его распад [5]:  $\text{H}^- + \text{NH}_3 \rightleftharpoons \text{NH}_4^0 + e^-$ ;  $\text{H}^- + \text{NH}_3 \rightleftharpoons \text{NH}_2^- + \text{H}_2$ ;  $\text{NH}_4^+ + \text{NH}_2^- \rightleftharpoons 2\text{NH}_3$ . Таким образом, конкурирующими носителями отрицательных зарядов в аммиачном электролите наряду с сольватированными электронами  $e^-$  становятся гидрид-ионы  $\text{H}^-$ , имеющие сравнительно большой эффективный радиус около 0,155 нм и примерно на 3 порядка меньшую плотность, чем гидратированные "голые" протоны  $\text{H}^+$ . По-видимому, схемы замкнутого цикла электропереноса возможны не только сольватированными электронами и в аммиачной среде, но и в среде галогенводородных, азотно-кислотных, жидких  $\text{SO}_2$ ,  $\text{Cl}_2$ ,  $\text{Br}_2$  и пр. соединений, в т.ч. комплексных, некоторых эвтектических солевых расплавов, или даже криогенных  $\text{F}_2$ ,  $\text{O}_2$ ,  $\text{H}_2$ . Вероятно, возможны схемы тепло-электронных насосов с твёрдым электролитом, на основе Pd, Ni, Pt, растворяющих водород с ионизацией его на

элементарные частицы: электрон  $e^-$  и протон  $p^+$ :  $\text{H}_2 \rightleftharpoons 2e^- + 2p^+$ . При этом делокализованный электрон "сольватируется" в зоне проводимости, а подвижный "протонный газ"  $\text{H}^+$  способен туннелировать сквозь неподвижную ионную решётку металла-растворителя. Теоретическое соотношение масс носителей зарядов  $e^-/p^+$  в этом случае составит 1/1836, что на порядок выше водных растворов.

По-видимому, при достаточно низкой абсолютной температуре, когда тепловое (перемешивающее) движение молекул аммиака или атомов решётки металла-растворителя достаточно мало, некоторая сепарация разномассовых ионов может происходить и в условиях обычного гравитационного поля Земли (1g), поскольку эффективная плотность "электронного газа" на 5 и более порядков меньше плотности ионов металлов. **Другими словами, по торцам неподвижной вертикальной трубки с металл-электронным раствором должна наблюдаться отличная от нуля разность электрических потенциалов (!)**. По мере накопления металла в нижнем конце трубы разрядный ток будет снижаться, но периодическое переворачивание трубки "вверх ногами" реанимирует "теплогальванический элемент" на 100%. Движущей силой ЭДС "электронного насоса" является сила всплывания низкоплотных электронов в растворителе во внешнем гравитационном поле, а "силами трения" – тепловое (броуновское) движение частиц, вязкость раствора и электрическое сопротивление. Последние факторы будут стремиться к нулю для сверхпроводящих ионных систем. Для сравнения: в реакторе ЭВГ диаметром 0,3м с окружной скоростью вращения 52 м/с разность потенциалов на электродах составляет порядка 0,03В при соотношении масс используемых ионов  $\text{H}^+/\text{BrO}_3^-$  примерно 1/128 [1]. В аммиачных растворах отношение массы электрона и иона металла достигает: для калия –  $7,16 \times 10^4$ ; рубидия –  $1,57 \times 10^5$ ; цезия –  $2,44 \times 10^5$ , что на 3 порядка выше отношения масс ионов  $\text{H}^+/\text{BrO}_3^-$  в электролите ЭВГ. Приблизжённый расчёт цикла замкнутого электропереноса в аммиачных растворах рубидия и цезия даёт оценку ожидаемой разности потенциалов на торцах каждой ячейки высотой 0,1м порядка 0,8В при вращении по окружности радиусом 0,5м со скоростью около 200м/с. Последовательное соединение множества обтекаемых ячеек-реакторов на одном валу выдаст необходимую ЭДС, при этом снимаемая электрическая мощность лимитируется эффективностью теплообмена (самоохлаждаемых) поверхностей ячеек и электродов с теплом окружающей среды. Ячейки-реакторы целесообразно вписать в полые лопасти движителя-

винта с электродвигателем на оси. Отметим, что в данном примере частота вращения на оси составит примерно 60 оборотов в секунду ( $3600 \text{ мин}^{-1}$ ), что находится на уровне "среднеоборотистых" ДВС и на порядок ниже скорости вращения существующих турбин и винтовых движителей. При использовании растворов более тяжёлых элементов из таблицы Д.И. Менделеева (лантаноидов, актиноидов) снимаемое напряжение по торцам ячейки будет увеличиваться примерно пропорционально увеличению атомного веса диссоциирующего в жидком аммиаке металла:  $Me = Me^+ + e^-$ . Отметим, что работа выхода сольватированного электрона из металлов (или водорода) в растворитель имеет аналогию с работой выхода электрона из металлов под действием фотонов. Однако, в отличие от фотоэффекта, "вырывание" электронов в растворе происходит за счёт поглощения тепловой, а не электромагнитной энергии. Вероятно, возможны и эффективные комбинированные фото-тепловые "электронные насосы".

## ПЕРСПЕКТИВЫ ПРИМЕНЕНИЯ

По-видимому, все циклы сжигания органических топлив могут быть заменены на "даровую" энергию из окружающей среды, идеально вписанную в природное равновесие биосферы и планетарный тепловой баланс, в т.ч. для нужд малой, автономной, бытовой и личной энергетики. Ресурс автономного плавания судов, пробега электромобилей и полёта атмосферных летательных аппаратов будет не ограничен дозаправкой топливом, а технический прогресс в целом абсолютно экологичен. Тепло-электронные насосы (ТЭНы) криогенного цикла найдут применение за пределами атмосферы для космических поселений, с утилизацией рассеянной тепловой энергии хозяйственной деятельности Homo cosmicus и избыточной солнечной радиации. Конструкционная простота ТЭНов и комбинация их с электродвигателем и аккумуляторной батареей – предполагает компактность, многолетний ресурс и минимум эксплуатационных расходов тепло-силовых установок. Теоретический предел гравитационно-стабилизированных (вращающихся) аккумуляторов энергии диссоциированного водорода по схемам  $H_2 \text{ Ю Н} + \text{Н}$  и  $H_2 \text{ Ю } 2e^- + 2p^+$  соответствует энергонасыщенности до 51700 и 362200 ккал/кг, что на 1-2 порядка превосходит уровень энергетики обычных топлив и химической взрывчатки (горючее + окислитель). С самого начала технического прогресса развитие человечества шло по пути использования аккумулированных природных энергоносителей (топлив). Однако, универсальное физическое топливо – это тепловая

энергия окружающей среды с температурой выше 0К, т.е. практически любой физической объект. Достаточно лишь создать необходимые условия для трансформации тепла в другие энергетические эквиваленты, в соответствии с всеобщим законом взаимопревращения форм энергии друг в друга. И в рамках бестопливной энергетики "топливом" будет уже не бензо-воздушная смесь, пар, уран или энергия падающей воды, а тепловая энергия. По-видимому, для сепарации полярных ионов в циклах электронных насосов возможно использование других "бесплатных" сил и внешних потенциальных полей, например, статического магнитного поля. Кроме того, в качестве "рабочего тела" теоретически возможно использование не только вещества (сплошной среды), но и вакуума. Согласно современным представлениям о физическом вакууме как совокупности всевозможных виртуальных частиц и полей [7], могут быть созданы и необходимые условия для рождения "вакуумных" электрон-позитронных пар:  $e^- + e^+$ . Такие естественные процессы известны, например, в кулоновском поле атомных ядер под действием "бесплатных" фотонов из окружающей среды. Необходимый градиент электростатических и механических сил вблизи быстро вращающихся заряженных поверхностей может существенно "облегчить" преодоление потенциального барьера физического рождения пар частица-античастица, с последующей их сепарацией. Например, поверхность металлов (обкладки конденсаторов) можно рассматривать как бесконечно большую "молекулу" из атомов (ядер) в узлах кристаллической решётки. Сепарированные электростатическим полем вращающегося "вакуумного насоса", позитроны далее могут аннигилировать с электронами любого "бесплатного" вещества и выделять энергию, теоретически компенсирующую энергозатраты на рождение пар из вакуума ( $E = 2m_e c^2$ ), а их античастицы - электроны, двигаясь к аноду, представляют "бесплатный" электрический ток. Масса решений. Редкие чудеса.

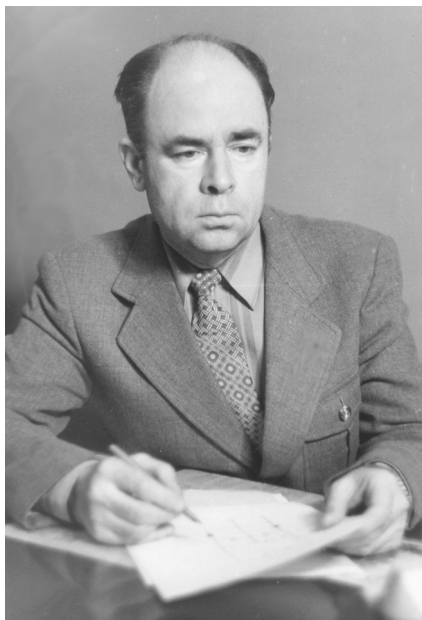
## Литература

1. Студенников В.В., Кудымов Г.И. "Водородная энергетика: этап практических решений", и "МИС-РТ"-1999г., Сб.№18-2.
2. Карапетьянц М.В., Дракин С.И. Общая и неорганическая химия. -М.: Химия, С.396.
3. С.Сарнер. "Химия ракетных топлив". -М.: Мир, 1969, С. 249-251.
4. Ф.Коттон, Дж.Уилкинсон. Основы неорганической химии. -М.: Мир, 1979, С. 261-262.
5. Крешков А.П. Аналитическая химия неводных растворов. -М.: Химия, 1982, С.82-83.
6. Аноганикум, под ред. Л.Кольдиц. -М.: Мир, 1984, т.1, С.363.
7. Наумов А.И. Физика атомного ядра и элементарных частиц. -М.: Просвещение, 1984.

# Солнечный насос

**Новожилов Юрий Николаевич**

ул. Братиславская, д.25, кв.6, г. Рязань, 390008, Россия  
тел. (80912) 72-12-76



*Приведено описание солнечного насоса, для привода которого использован силовой элемент из нитинола с памятью формы. Такой элемент изменяет свою форму при нагреве и при охлаждении. Нагревается он лучами солнца, а охлаждается водой или при затенении шторкой. Изменение формы силового элемента используется для привода насоса или другого устройства.*

Миллионы граждан России занимаются огородничеством. А это значит, что наряду с другими садово-огородническими делами надо заниматься и поливкой огородных культур. Воду для нее можно накачать электрическим насосом из огородного колодца.

Только вот электроэнергия дорожает. Поэтому острейшим образом встал вопрос о поиске путей ее экономии как для крупных предприятий, так и для индивидуального огородника.

Желателен насос для подъема воды из колодца за счет энергии солнца. Хорошо, если такой насос, установленный на колодце, в сырую, пасмурную погоду не работает и сохраняет свой моторесурс, так как поливка огорода в таких условиях не требуется. Неплохо, когда в жаркую, солнечную погоду насос начинает работать сам, загонявая

воду для вечерней поливки. И работать он должен самостоятельно, все время пока светит солнце, без всякого вмешательства человека.

Чем жарче греет солнце, тем больше требуется воды для полива, но при этом и насос должен работать энергичнее, больше подавать воды.

Такой интересный насос возможен. Основным узлом такого насоса является силовой элемент, выполненный из металлического сплава с памятью формы.

Впервые такие сплавы были получены около 60-ти лет назад. Однако тогда они изготавливались на основе золота, из-за своей дороговизны они в то время не нашли практического применения. Позднее сплавы с памятью формы получены на основе более доступных металлов. Таких сплавов в настоящее время известно несколько. Один из самых доступных – это сплав никеля с титаном примерно в равной пропорции. Такой сплав называется нитинол.

Особенность этих сплавов заключается в их способности скачкообразно изменять свою форму при нагреве до определенной температуры. При охлаждении элемент из сплава нитинол вновь приобретает первоначальную форму. Происходит это вследствие перестройки атомной структуры сплава.

Силы, возникающие при этом, значительны, они достигают 7 тонн на один квадратный сантиметр. То есть, элемент из такого сплава может выполнять определенную работу.

Температурный диапазон, в котором наблюдаются эти свойства, достаточно велик, приблизительно от - 200 до - 300 градусов С.

Например, если нагретому куску проволоки из нитинола придать форму растянутой спиральной пружины, а затем ее охладить и подвергнуть механической деформации (ее сжимают), то пружина сохраняет при этой температуре свою новую форму. Но при нагреве сжатой пружины из нитинола до температуры перехода она приобретает прежнюю форму, то есть

разжимается, удлиняясь в несколько раз. При охлаждении такой пружины она вновь сжимается, становясь короче, форма ее вновь стала такой, как сразу после деформации в холодном состоянии.

Элемент из нитинола с такой способностью восстанавливать первоначальную форму при определенной температуре и является силовым элементом насоса, основой его конструкции (см. Рис. 1).

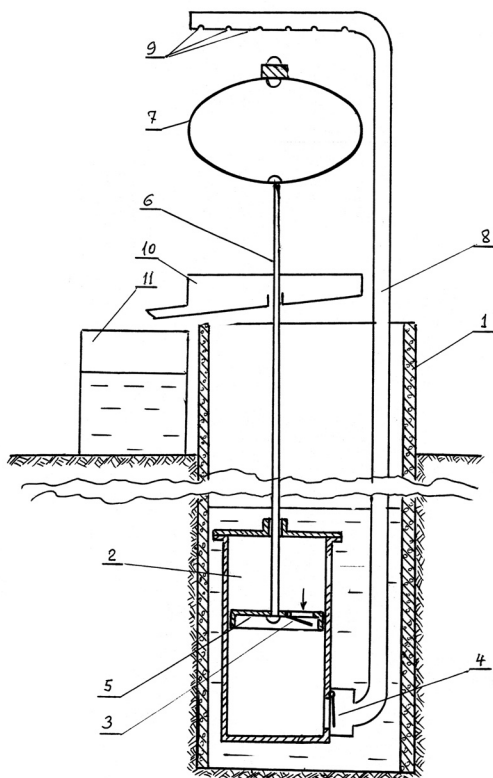


Рис. 1

1 – колодец; 2 – насосный блок; 3 – клапан на входе воды; 4 – клапан на выходе воды; 5 – поршень насоса; 6 – штанга; 7 – силовой элемент из нитинола; 8 – труба; 9 – отверстия в трубе для орошения водой силового элемента; 10 – желоб для стока воды; 11 – бочка

В колодец 1 погружен насосный блок 2, содержащий клапаны на входе и на выходе воды, соответственно 3 и 4, а также поршень 5 насосного блока, который с помощью штанги 6 соединен с нижней частью силового элемента 7 из нитинола. Поршень разделяет внутреннюю полость насосного блока 2 на две части – над поршнем и под поршнем.

Силовой элемент 7 имеет форму эллипса из полосы нитинола. Верхняя часть элемента 7 закреплена на опоре.

Для подачи воды из колодца от насосного блока 2 предназначена труба 8, подсоединенная к коробке клапана 4 на выходе воды. На верхней части трубы выполнен ряд отверстий 9, предназначенных для орошения холодной водой из колодца силовым элементом 7, выполненного из нитинола. Для сбора этой воды предназначен желоб 10, из которого вода сливается в подставленную бочку 11.

### Работа солнечного насоса

При прохладной погоде или утром, когда солнце своими лучами еще не нагрело воздух и силовой элемент 7 из нитинола, он имеет форму эллипса, большая ось которого горизонтальна (см. Рис. 1). В этом случае поршень 5, находящийся в насосном блоке 2 и соединенный с силовым элементом 7 штангой 6, будет находиться в верхнем положении. Полости насосного блока 2 заполнены водой.

Когда солнце или теплый летний воздух нагреют эллиптический силовой элемент 7 до температуры преобразования формы, он резко меняет ее, но его большая ось становится вертикальной (см. Рис. 2).

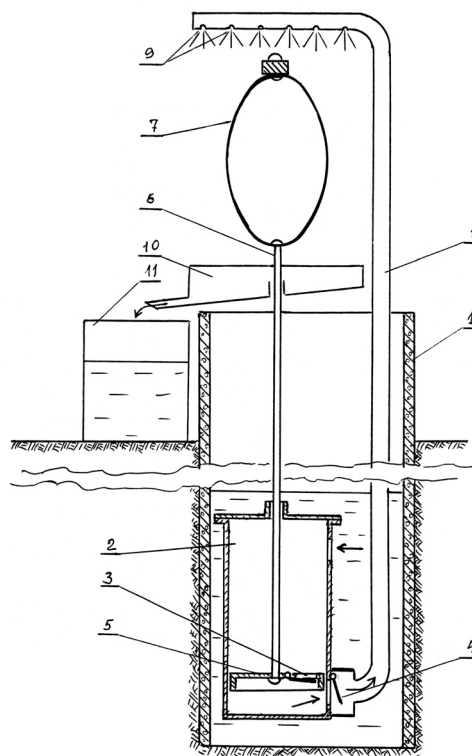


Рис. 2

Вследствие этого штанга 6 и соединенный с ней поршень 5 перемещаются в насосном блоке вниз, при этом в полость над поршнем вода из колодца поступает через специально предназначенное отверстие в стенке блока. А из полости под поршнем в верхнюю полость вода попасть не может, так как клапан 3 закрылся. Поэтому холодная колодезная вода из полости под поршнем при его ходе вниз через открывшийся клапан 4 поступает в трубу 8, поднимается по ней вверх и через отверстия 9 орошает силовой элемент 7, охлаждая его, а затем вода сливается в бочку 11. Охладившись до температуры изменения формы, силовой элемент из нитинола приобретает прежнюю форму – эллипс, у которого большая ось горизонтальна, как на Рис. 1. В этом случае штанга 6 и соединенный с ней поршень 5 поднимаются вверх. При этом клапан 4 закрывается и препятствует утечке воды из трубы 8, а клапан 3 на поршне открывается и обеспечивает поступление воды из полости над поршнем в полость под поршнем.

Таким образом, вся система пришла в первоначальное состояние. Солнце, или окружающий теплый воздух, вновь нагревают силовой элемент 7 до температуры изменения его формы, при этом насос прокачивает следующую порцию воды, которая вновь охлаждает силовой элемент, который, изменяя свою форму, поднимает поршень вверх.

Такая работа солнечного насоса происходит без участия людей и без затрат электроэнергии, а только за счет использования энергии лучей солнца или тепла воздуха. Причем воды для

поливки требуется больше, когда солнце греет жарче и воздух теплее, но в этом случае и солнечный насос с нитиноловым силовым элементом работает производительнее, так как циклы его работы учащаются.

В этой конструкции силовой элемент из нитинола имеет вид эллипса. Но этот элемент может быть и другой формы, например, в виде обычной спиральной пружины из пруткового нитинола соответствующего диаметра. При изменении температуры такая пружина будет изменять свою длину и, таким образом, приводить в действие соединенное с ней устройство.

Силовой элемент из нитинола, какой бы формой он ни был, не требует подвода какой-либо энергии, кроме солнечного тепла, поэтому является экологически чистым. Он может быть использован для привода не только насоса, но и для других механизмов, генераторов.

Конструкция устройства с силовым элементом из нитинола может быть такова, что силовой элемент, нагреваясь от солнечных лучей, охлаждается путем периодического затенения шторкой. Причем перемещает шторку сам силовой элемент из нитинола при изменении своей формы.

Такой насос или иное устройство с силовым элементом из нитинола могут найти применение в различных регионах, в частности там, где нет подвода электрической энергии, а доставка других энергоносителей затруднена, например, на колодцах пустынь.

---

## Полупроводниковый преобразователь тепловой энергии окружающей среды в энергию постоянного электрического тока

**Зерний Анатолий Николаевич**

г. Желтые Воды, Украина

[zernij@hotmail.com](mailto:zernij@hotmail.com)

Проблема современной энергетики состоит в том, что производство электроэнергии – источника материальных благ человека, находится в губительном противостоянии с его средой обитания – природой, и результат этого – неизбежность экологической катастрофы. Поиск и открытие альтернативных, экологически чистых способов получения электроэнергии – актуальнейшая задача Человечества. Одним из источников энергии является природная окружающая среда: воздух



атмосферы, воды морей и океанов, которые содержат огромное количество тепловой энергии, получаемой от Солнца.

Предлагается способ преобразования тепловой энергии окружающей среды в энергию постоянного электрического тока, основанный на контактных явлениях между металлом и полупроводниками различного типа проводимости. Преобразователь представляет собой следующую принципиальную схему (см. Рис. 1):

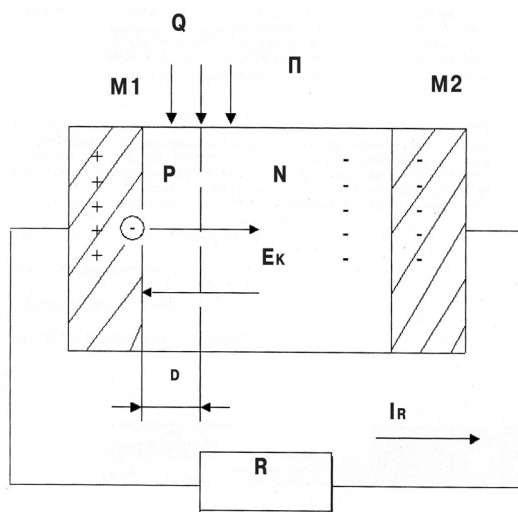


Рис. 1. Принципиальная схема преобразователя

где: П – кристалл полупроводника (кремний n-типа), p-n – переход с контактным электрическим полем  $E_k$ , М1 – металлический контакт с p-областью (алюминий), М2 – металлический контакт с n-областью (алюминий),  $d$  – глубина залегания p-n перехода (не более 10 мкм),  $R_n$  – сопротивление нагрузки внешней цепи.

Принцип работы преобразователя заключается в следующем. Например, работа выхода электрона из полупроводника n-типа составляет 4,25 эВ, p-типа – 5,25 эВ и алюминия – 4,25 эВ. Поэтому контакт М2 с полупроводником n-типа является омическим и не влияет на работу преобразователя, а контакт М1 с полупроводником p-типа является инжектирующим.

Под действием сил теплового движения и в результате различия работ выхода, электроны из металлического контакта М1 будут инжектироваться в p-область полупроводника. Часть электронов рекомбинирует с дырками p-области кристалла, а оставшая часть электронов будет перебрасываться электрическим полем p-n перехода  $E_k$  в n-область кристалла. При этом n-область полупроводникового кристалла и контакт М2 будут заряжаться отрицательно, а контакт М1, из-за ухода из него электронов, положительно, что в итоге приведет к возникновению разности электрических потенциалов между контактами М1 и М2.

Поток электронов из М1 в М2 будет иметь место до тех пор, пока возрастающее электрическое

поле между контактами не вызовет встречный поток электронов из n-области в p-область кристалла из-за снижения потенциального барьера p-n перехода. Когда эти токи электронов сравняются, в изолированном кристалле установится электрическое и термодинамическое равновесие. При этом между контактами М1 и М2 установится разность потенциалов, равная половине контактной разности потенциалов p-n перехода (в данном случае – 0,55В), что означает наличие между ними Э.Д.С. (холостого хода).

Если замкнуть контакты М1 и М2 внешним металлическим проводником с сопротивлением  $R_n$ , то электрическое и термодинамическое равновесие полупроводникового кристалла нарушится и в цепи нагрузки потечет электрический ток  $I_{R_n}$ . При этом p-n переход будет охлаждаться, т.к. энергия электронов, переходящих из p-области в n-область полупроводника будет увеличена за счет внутренней (тепловой) энергии кристаллической решетки полупроводника. Для поддержания в цепи нагрузки постоянного по величине тока, к кристаллу необходимо подводить теплоту от окружающей среды -  $Q$

# Разработки Профессора А. Эверта в области альтернативной энергетики

Обзор подготовил Фролов А.В.

Оригинальные материалы представлены на сайте <http://www.evert.de/>

*В начале августа мы связались с Профессором А. Эвертом (A. Evert) и задали ему несколько вопросов о ходе его экспериментов. На его сайте были представлены интересные данные о высокоэффективных турбинах, вихревых машинах типа мотора Клема (Clem-motor), а также механических устройствах, создающих крутящий момент на валу за счет постоянного дисбаланса масс. Профессор Эверт выразил желание познакомить наших читателей со своим пониманием эфира, который он применяет в своих экспериментах. Мы надеемся, что этот обзор заинтересует наших читателей.*



*Prof. Alfred Evert  
Wilhelm-Kopf-Strasse 40  
D 71672 Marbach  
fred@evert.de  
evert@t-online.de*

## Гравитационно-центробежный мотор

На Рис. 1 вы видите постоянно вращающийся ротор, который имеет 12 радиальных масс.

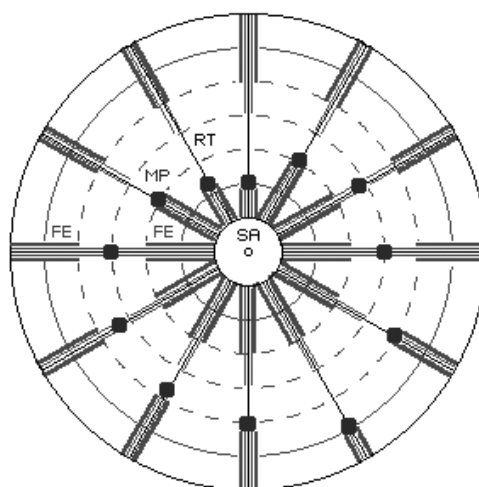


Рис. 1

Каждая масса расположена между внутренней и внешней радиальными пружинами. Центр масс в этой системе постоянно смещен, таким образом, ротор, теоретически, получает ускорение. С помощью этой концепции может быть построена постоянно вращающаяся, самоускоряющаяся машина, буквально – вечный двигатель. Эти машины не будут потреблять никакой энергии. Тем не менее, источник избыточной энергии хорошо известен: свободно доступная гравитационная энергия в комбинации с центробежными силами. Заметим, что закон сохранения энергии для импульса здесь не нарушается. Энергия становится полезной работой только за счет разумной организации: происходит промежуточное запасание избытка силы, когда она не нужна для вращения, и последующее использование этой силы, когда она может оказать положительный эффект для увеличения крутящего момента системы. Заметим, что и третий вид энергии здесь

используется: силы молекулярного сцепления в пружинах. Именно эластичный материал пружин совершает полезную работу, возвращаясь в свое нормальное состояние. Конечно, силы молекулярного сцепления не являются источником энергии, но они являются инструментом организации необходимого нам процесса движения. Данная конструкция была предложена Профессором Эвертом в августе 2001 года.

### Колебательный мотор

На Рис. 2 показан ротор с радиальными элементами, каждый из которых заканчивается маятником.

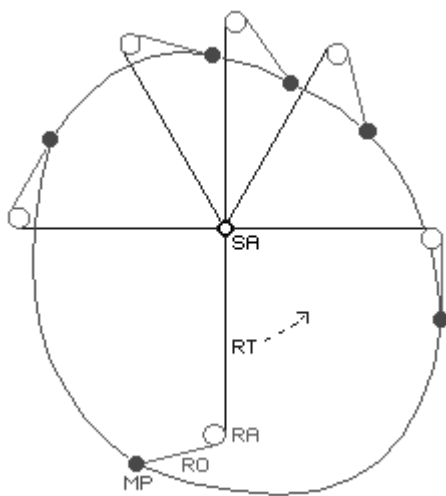


Рис. 2

В нижней фазе маятника потенциальная энергия его веса трансформируется в кинетическую энергию его движения, что может быть использовано для увеличения крутящего момента ротора. Заметим, что Профессор Эверт опять обращает внимание на необходимость пружинных элементов.

Данная схема имеет прямое отношение к так называемому принципу Бесслера (Bessler): **массы могут быть направлены по радиусу различной длины, что создает ассиметричную траекторию и результирующую силу. Этот эффект может быть достигнут за счет пружин, механических соединений или эластичных элементов различного типа. Непродуктивные (в смысле создания крутящего момента) силы должны быть преобразованы в деформации материалов различных элементов, поэтому релаксация этих**

**элементов приведет к увеличению крутящего момента системы.**

На Рис. 3 показан ротор с радиальными элементами, находящимися в различных состояниях.

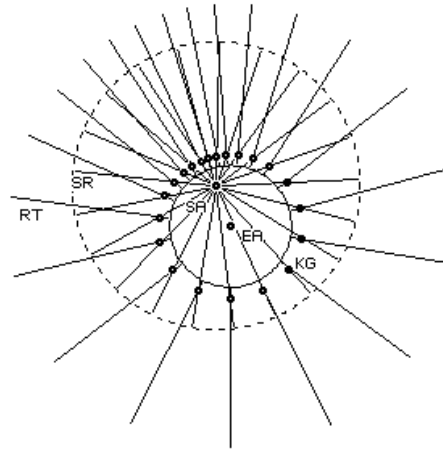


Рис. 3

Это колесо будет вращаться с постоянной скоростью, как утверждает Профессор Эверт. На Рис. 4 показана еще одна схема, основными элементами которой является ротор, пружины и массы.

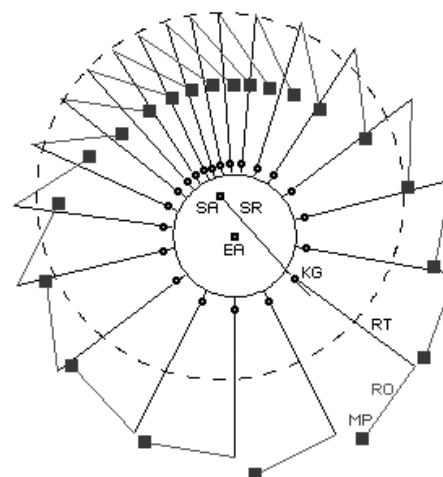


Рис. 4

В верхней позиции пружина будет сжиматься вниз весом грузика, затем она освобождается, и радиус увеличивается. На Рис. 5 хорошо видно смещение центра масс системы.

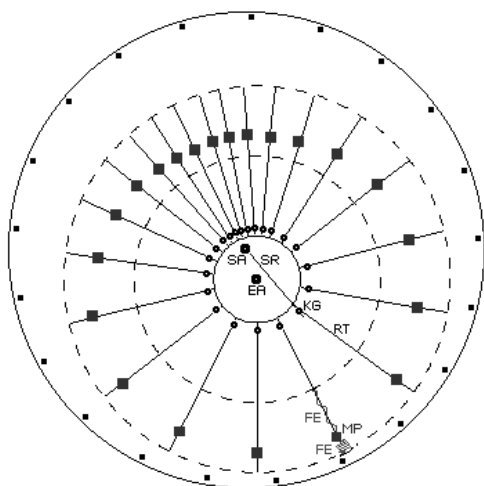


Рис. 5

Профессор Эверт обращается к нашим читателям с просьбой о сотрудничестве с тем, чтобы создать работающие модели или помочь с компьютерным моделированием этих процессов.

### Колесо-маятник

На Рис. 6 показана деревянная модель асимметричного маятника, который построил Профессор Эверт.



Рис. 6.1



Рис. 6.2

В некоторых фазах своей работы процесс движения точно соответствует теории, однако устройство работает нестабильно и не может постоянно вращаться. На Рис. 7 показана схема из трех маятников, расположенных на одном роторе.

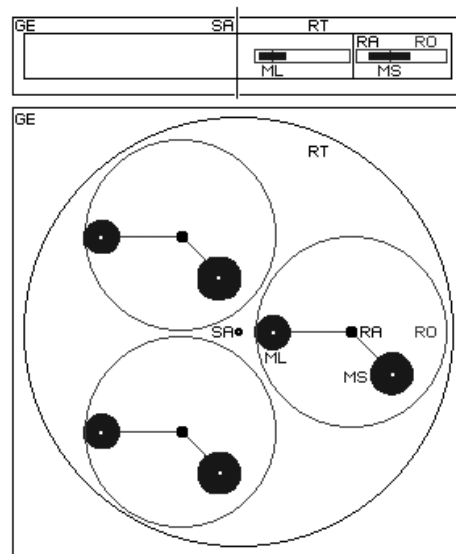


Рис.7

Теоретически, эта система является самоускоряющейся, однако, только до определенной скорости. Профессор Эврт рассматривает данную попытку как достаточно перспективную и интересную. Для получения положительного результата требуется изготовить модель более качественно.

### Колесо Бесслера

На Рис. 8 показаны фотографии деревянной модели, которую Профессор Эврт испытывал в своей лаборатории.



Рис. 8.1



Рис.8.2

Модель построена из простейших материалов. Теоретически ожидаемые эффекты реально наблюдаются. Однако проблемой этой модели является то, что сжатие пружин не происходит немедленно, а задержка влияет на работу системы.

### Солнечное колесо

На Рис. 9 показан принцип работы еще одного устройства, которое предложил Профессор Эврт.

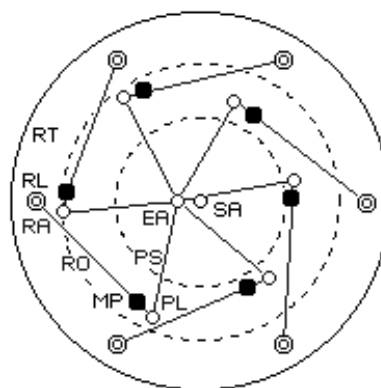


Рис. 9

Вариации этого принципа показаны на Рис. 10.

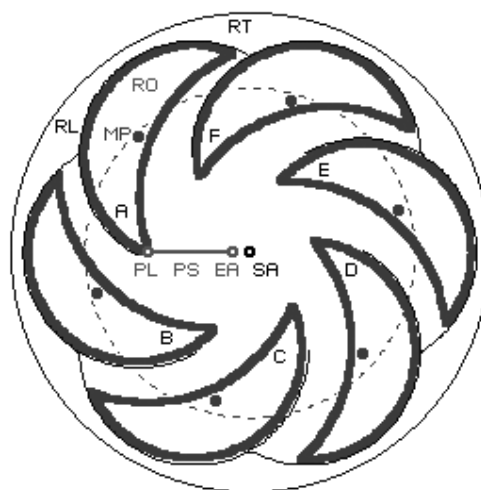


Рис. 10

Минимальное количество рабочих элементов может быть равно трем, как показано на Рис. 11.

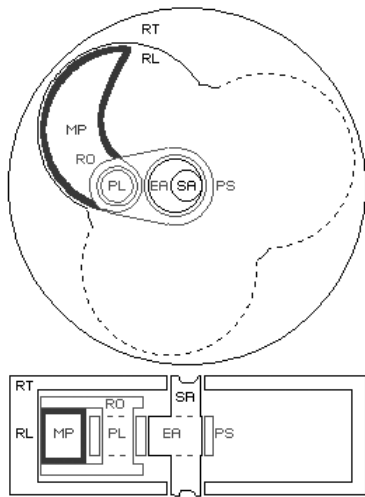


Рис. 11

### Турбины

На Рис. 12 показана схема турбины, предложенной Профессором Эвертом.

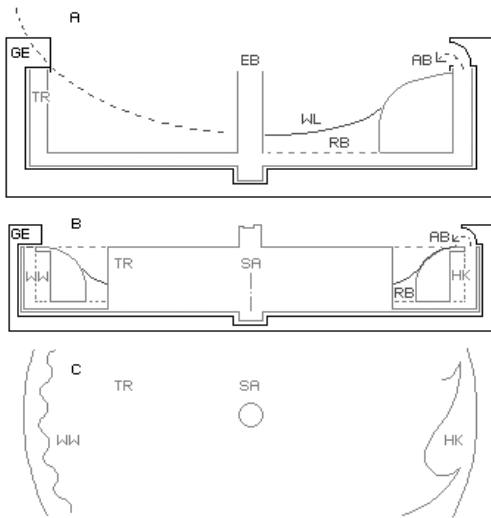


Рис. 12

Вход воды производится в центре системы аксиально. Обратите внимание на специальную форму статора.

Виктор Шаубергер, как пишет Профессор Эверт, использовал специальные конструкторские принципы для своих турбин. Рис. 13 из патента Шаубергера и Рис. 14 дают представление о том эффекте, который позволяет получать в таких турбинах осевую силу тяги.

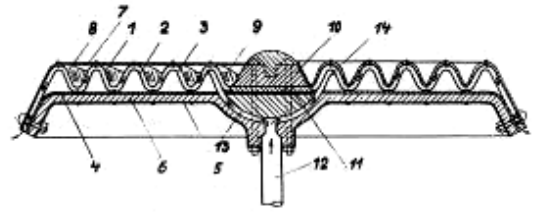


Рис. 13

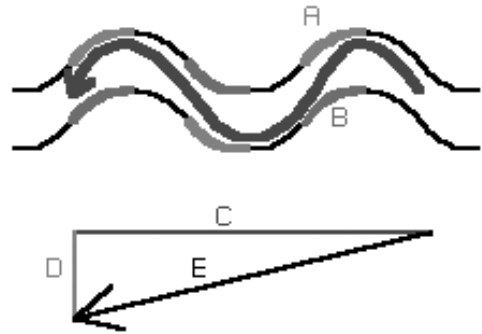


Рис.14

Она производится за счет специальной траектории движения молекул воды, которые одновременно движутся радиально, как показано на Рис. 14, и вращаются, как показано на Рис. 15.

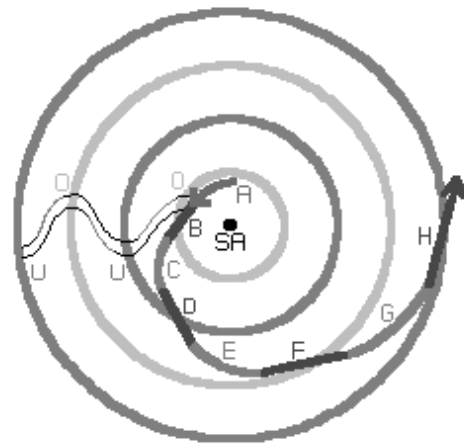


Рис. 15

На Рис 16 вы можете видеть предложение Профессора Эверта по конструкции таких турбин, в которых создаются вихри при минимальных затратах энергии, но при этом они

обеспечивают огромную кинетическую энергию молекул воды.

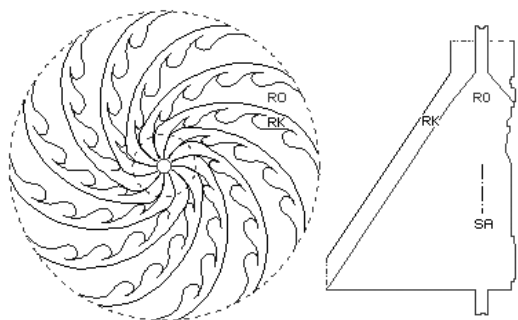


Рис. 16

Большое значение имеет также явление резонанса в турбинах, а также форма сопла турбины. На Рис. 17 показаны примеры разработок турбин с управляемым резонансом.

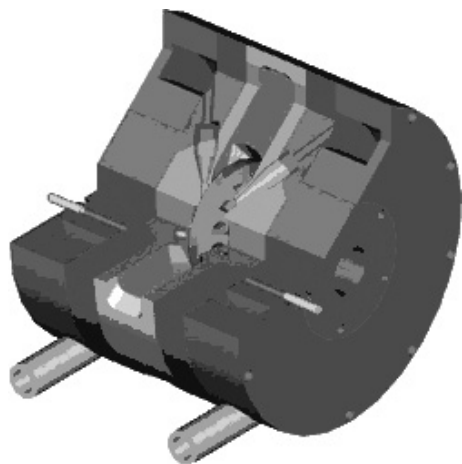


Рис. 17.1



Рис.17.2

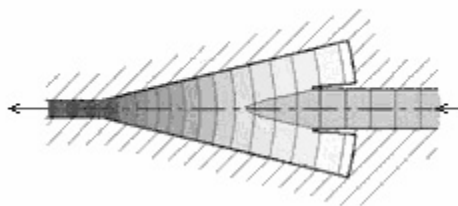


Рис. 17.3

Основная конструкция этих турбин схематически показана на Рис. 18 и Рис. 19.

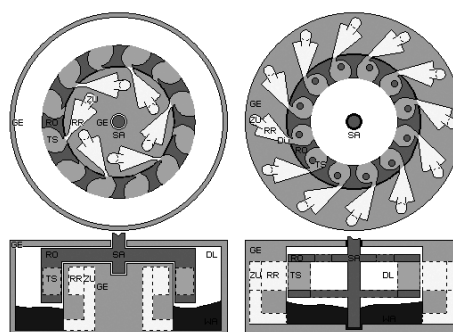


Рис. 18

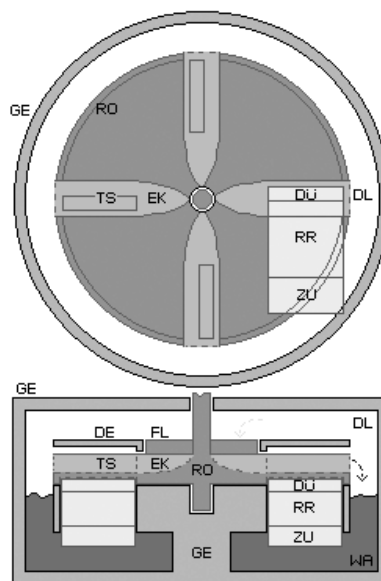


Рис. 19

*Экспериментально-теоретические исследования Профессора Эверта заслуживают огромного интереса и уважения. Мы надеемся, что этот обзор будет полезен разработчикам автономных источников энергии, в том числе, вихревых движителей.*

# Перспективы развития физики НОВЫХ ДВИЖИТЕЛЕЙ

Марк Миллис  
Исследовательский Центр NASA Glenn, Cleveland Ohio 44145

## Краткий обзор

«Космический привод», «Двигатель на кривизне пространства» и «пространственно-временные туннели в гипотетической модели Вселенной»: казалось бы, это концепции близки к научной фантастике, но о них писали в известных журналах. Для оценки того, насколько эти возникающие перспективы значимы для будущих космических полетов, НАСА поддерживала проект “Прорыв физики движения”, с 1996 до 2002 года.

В данном проекте содержались три главных утверждения:

1. Найти метод движения, при котором не будет необходимости в реактивной массе.
2. Найти способы сверх - скоростных путешествий.
3. Найти революционные методы создания силы и мощносоти для космических кораблей.

Так как эти задачи пока далеки от воплощения, и даже могут оказаться невыполнимыми, особое внимание обращают на проведение доступных исследований, изучающих их спорные моменты. Из шестнадцати заданий исследования, составленных для данного проекта, около трети были признаны нежизнеспособными, четверть имеют явные возможности для развития, а остальные остаются неразрешенными.

### 1. Вступление

Недавно в научной литературе стали описывать новые теории и феномены, в результате которых вновь возникло соображение, что двигатели нового вида могут стать доступны – те, что сделают возможными путешествия человека к другим галактикам. Это, в том числе, литература об приводах за счет искривления пространства, пространственно-временных туннелях, квантовых туннелях, вакуумных колебаниях энергии, и о связи гравитации с электромагнетизмом. Эта новая наука, в

сочетании с пониманием того факта, что ракеты абсолютно не подходят для межзвездных исследований, привела к началу организацией НАСА Проекта «Физика новых двигателей» (Breakthrough Propulsion Physics) в 1996 году [1].

Данная работа подводит итог методам и открытиям этого Проекта, наряду с другими параллельными открытиями. Методы описаны с целью отразить особые управленческие задачи и соответствующие стратегии для конструктивного подхода к таким неземным материям. Предложены также проекты будущих исследований.

### 2. Методы

Как следует из названия, Проект ВРР обращает особое внимание на новую физику движения . Технологические усовершенствования существующих методов не представляют для него интереса. Подобные улучшения исследуются в других проектах НАСА. Зато Проект ВРР выходит за пределы известных методов, и ищет другие достижения возникающей науки, которая действительно может развиваться до новой технологии – той, что позволит выйти за пределы существующих методов.

#### 2.1. Технические задачи

Первый шаг к решению проблемы – сформулировать ее. Вот три важнейшие задачи, которые представляют собой серьезные открытия, необходимые для того, чтобы в корне изменить космические полеты и сделать возможными межзвездные путешествия:

Задача 1 – Масса: Найти новые виды двигателей, которые бы позволили обходиться или сильно снизить потребность в реактивной массе (топливе). Это подразумевает открытие абсолютно новых способов создания движения,



в первую очередь, путем использования свойств пространства, или, возможно, манипулируя гравитационной и инерционной силами.

**Задача 2 – Скорость:** Найти способ как значительно снизить время пути. Это подразумевает нахождение средств, позволяющих перемещать транспортное средство в пространстве со скоростью, приближающееся к скорости света, или манипулируя пространством и временем, преодолеть барьер скорости света.

**Задача 3 – Энергия:** Найти абсолютно новые формы внутреннего производства энергии для питания этих движителей. Эта третья задача появляется с того момента, как два первых достижения могут потребовать изменений в способе производства энергии, и с этих пор физика, решавшая в основном задачи, связанные с движением, становится тесно связанной с энергией.

## 2.2. Особые задачи и последствия

Многообещающие перспективы в сочетании с умозрачной природой знаний провоцируют постановку особых управленческих задач. Чтобы развитие, происходящее в данных условиях, было стабильным, Проект ВРР применяет следующие рабочие стратегии:

- **Достоверность:** приобретение надежных знаний в большей степени считается успехом, чем совершение научного открытия. Благодаря такому приоритету публикации в большей степени должны быть о результатах, вызывающих доверие, и в меньшей – о сенсационных заявлениях.
- **Непосредственность:** Исследование сфокусировано непосредственно на неизвестных явлениях, вопросах, или на курьезных эффектах.
- **Повторяемость:** Всеобщий прогресс достигается за счет повторения цикла краткосрочных, возрастающих по сложности задач.
- **Разнообразие:** многообразные, дивергентные исследовательские темы исследуются одновременно.
- **Измеряемость:** прогресс отслеживается с использованием комбинации научных методов и применимости исследований к целям Проекта.
- **Беспристрастность:** Исследователи могут судить о степени достоверности и отношении к делу, но не должны предсказывать возможность осуществления исследовательских подходов.
- **Эмпиричность:** Предпочтение отдается экспериментам и наблюдениям, а не

аналитическим выкладкам.

- **Публикуемость:** Результаты публикуются, какими бы они ни были. Нулевые результаты также представляют ценность.

Учитывая вид фундаментальных исследований, найденных данным Проектом, сложно с абсолютной уверенностью определить техническую выполнимость во время планируемого наблюдения. Подобная оценка составила бы собственно полноценную исследовательскую задачу. Обычно, сталкиваясь с относящимися к ней неизвестными понятиями, многие исследователи машинально предполагают, что новая идея не сработает. Чтобы предотвратить чересчур поспешный отказ, предполагаемые исследователи просят оценить, ведет ли работа к тому результату, который другие исследователи оценят как надежный вывод, на котором стоит основывать будущие исследования. Это включает поиск заданий, способных продемонстрировать, что определенные научные подходы не осуществимы. Данное правило оценки достоверности, в большей степени, чем предвзятая точность, является одним из способов для Проекта быть открытым для концепций мироздания, оставаясь в то же время вызывающим доверие.

## 3. Открытия

Помимо вышеупомянутых восьми задач, поставленных в Проекте, существует по меньшей мере восемь дополнительных, то есть ведется несколько взаимосвязанных исследований. Из шестнадцати специфических задач, о которых мы сообщили выше, шесть были признаны нежизнеспособными, шесть остались нерешенными или имеют спорные результаты, а остальные четыре имеют явные перспективы.

Однако, необходимо подчеркнуть, что даже положительные промежуточные результаты не гарантируют, что будет достигнут прорыв в технологической области. Зачастую появление перспектив в большей степени отражает самую начальную стадию исследования. Соответственно, если работа с конкретной задачей зашла в тупик, это не означает, что более широкий спектр тем исследований также изжил себя. И нулевые, и положительные результаты должны быть интерпретированы только в контексте данной исследовательской задачи, а не обобщаться. Это согласуется и с рабочей стратегией концентрироваться на том, на какой стадии исследование находится в данный момент, и обычаем отдавать больший приоритет надежности, достоверности информации в

большей мере, чем необоснованным утверждениям.

Также необходимо подчеркнуть, что такие обобщения не отражают полностью перечень исследовательских возможностей. Ожидается, что новые концепции находятся еще в начальной стадии своего развития и будут продолжать возникать в поле зрения в будущем.

### **3.1. Исследования, спонсируемые ВРР**

Проект ВРР НАСА отобрал по конкурсу пять задач для спонсирования, две внутренних задачи и один второстепенный грант. Результатом этой работы стали 13 внимательно рассмотренных журнальных статей [1-13]. Результаты каждой из восьми задач описаны ниже.

#### **3.1.1. Определить стратегию космического привода**

«Космический привод» - общий термин, включающий амбициозность первой задачи ВРР: движители без реактивной отбрасываемой массы топлива. С целью определения нерешенных вопросов и путей исследования для создания космического движителя, с помощью этой внутренней задачи были представлены и оценены семь гипотетических путешествий в пространстве. Два важнейших пункта, отражающих это стремление, таковы: Во-первых, найти способ для транспортного средства индуцировать внешние результирующие силы воздействовать на себя. Во-вторых, обеспечить сохранение импульса в данном процессе.

Для исследования остается несколько возможностей, включая следующие:

1. Изучить пространство с точки зрения новых источников реактивной массы.
2. Пересмотреть Принцип Маха для установления связи масс с инерциальной системой отсчета.
3. Установить взаимосвязь между гравитацией, инерцией и явлениями электромагнетизма [2].

Эти области, где могут возникнуть возможности продолжения исследований, очень широки и открыты.

#### **3.1.2. Тестирование устройства создания тяги Шлихера**

Некоторые эксперименты были проведены, чтобы проверить утверждения о том, что специальным образом подключенный

коаксиальный кабель, как утверждает Рекс Шлихер [14], может создать большую тягу, чем свойственно фотонному давлению радиации. Тесты не выявили подобной тяги [15].

#### **3.1.3. Оценить Энергию по Дираку**

Теории, которые основываются на работах Дирака, утверждают, что в атомных структурах возможны дополнительные уровни энергии и энергетические переходы [16]. С помощью теоретической оценки, получившей поддержку в виде гранта Роберту Деку (Университет Толедо, Грант NAG 3-2421), было обнаружено, что несколько предполагавшихся энергетических переходов невозможны. Остаются другие неисследованные возможности. Данная тема еще до конца не разработана. Открытия были отданы для публикации в журнал.

#### **3.1.4. Тест Кавендиша по сверхпроводникам**

Как более дешевая альтернатива полной копии «гравитационного экрана» Подклетнова [17], эксперименты Кавендиша проводились с использованием сверхпроводящих материалов и высокочастотным излучением, в соответствии с похожими теориями. Было обнаружено, что высокочастотное излучение сильно взаимодействует с окуржающими приборами и в итоге не дает получить сколько-нибудь различимые результаты [18]. Возможности развития этого подхода, вероятнее всего, отсутствуют.

Другие группы спонсировали полные копии устройства Подклетнова, их открытия представлены в разделе 3.2.3.

#### **3.1.5. Тест Вудворда на переходную инерцию**

Согласно экспериментам и теоретическим выкладкам, опубликованным Джеймсом Вудвордом, кратковременные изменения в инерции могут быть вызваны электромагнитными средствами [19, 20], и уже запатентован способ использования этого свойства для движителей [21]. Независимые эксперименты с целью проверки этого факта, менее подверженные ложным эффектам, получили спонсорскую поддержку. К сожалению, когда последующие публикации Вудворда показали, что этот эффект оказался на деле гораздо меньше, чем первоначально сообщалось [22], независимую тестовую программу пришлось изменить. Пересмотренные эксперименты не были способны разрешить проблему получения заметного эффекта из доступных источников

[23]. Вудворт продолжал эксперименты и публикации [24], и начал обращаться к теоретическим вопросам, которые были идентифицированы во время описанной выше независимой оценки. Вопрос о переходной инерции остался неразрешенным.

### **3.1.6. Тест Электромагнитной Торсионной Теории**

Теории, использующие торсионную аналогию для объединения электромагнетизма и пространства-времени [25], указывают на возможность асимметричных взаимодействий, которые могли бы использоваться, хотя бы в принципе, для движителей [26]. Были выделены деньги на проведение экспериментов, чтобы проверить эти теории, но результаты оказались нулевыми. Дальнейший анализ показал, что в экспериментах была потеряна критическая характеристика, нужная для корректного решения задачи [27]. Данный вопрос также остался неразрешенным.

### **3.1.7. Исследовать Сверхсветовое Туннелирование**

Необходимым условием путешествий со скоростью большей, чем скорость света, является доказательство возможности сверхсветовой передачи информации. Феномен квантового туннелирования, когда создается впечатление, что сигналы преодолевают барьер сверхсветовой скорости, часто приводят в качестве эмпирического подтверждения. Были финансированы экспериментальные и теоретические работы для исследования того особого случая, когда в барьер (туннель) добавляется энергия. Даже при этом условии было обнаружено, что это только кажется, что передача информации происходит на сверхсветовом уровне, без причинно-следственной связи. Несмотря на то, что часть сигнала проходит через барьер быстрее, полностью скорость сигнала все равно ограничена скоростью света [3-5]. Хотя другие квантовые феномены продолжают предлагать соединения более быстрые, чем скорость света (например, квантовое заграждение), направление исследований в области квантового туннелирования не создает впечатления жизнеспособного подхода к исследованию сверхсветовых двигателей.

### **3.1.8. Исследовать Вакуумную Энергию**

Квантовая вакуумная энергия, которую называют также энергией нулевых колебаний,

относительно новый и не до конца понятный феномен. Говоря простыми словами, принцип неопределенности квантовой механики свидетельствует о том, что невозможно достичь состояние абсолютного нуля энергии. Это включает состояние электромагнитной энергии вакуума пространства [28]. Было доказано аналитически, а позже и экспериментально, что такая вакуумная энергия может сжимать параллельные пластины [29]. Подобный «Эффект Казимира» замечен только при самых маленьких размерах (микронных) между пластинами. Тем не менее, очевидно, что пространство содержит нечто полезное. Возможность выделения такой энергии также изучалась. В целом, не нарушая законы термодинамики, возможно конвертировать незначительные количества вакуумной энергии [30, 31].

Проект ВРР спонсировал экспериментальную и теоретическую работу по дальнейшему исследованию реальности данного феномена. Новые аналитические и экспериментальные инструменты были разработаны, чтобы исследовать этот феномен, используя МикроЭлектроМеханические (МЭМ) прямоугольные полости Казимира [6-12]. Было даже доказано, что в принципе возможно создание новых движущих сил за счет взаимодействия с этой энергией, пусть даже эти силы чересчур малы на данной стадии [13]. Не принимая в расчет эту временную невыгодность, однако, квантовый вакуум предоставляет арену для эксперимента для дальнейшего изучения самой структуры пространства. Ожидается продолжение исследования этого феномена с использованием данных технологий.

## **3.2. Исследования, финансируемые другими спонсорами**

Пока Проект ВРР НАСА выискивал сложные, дивергентные исследовательские подходы, используя подстрекательства конкурентов, несколько других организаций сфокусировались на индивидуальных задачах. Далее представлено несколько примеров подобной работы.

### **3.2.1. Привод Слепиана (Slepian)**

Финансируемый целевыми фондами Конгресса США, Институт научных исследований Западной Вирджинии проводит экспериментальную и теоретическую оценки связи электромагнитического момента в диэлектрической среде и феномена движения. Уравнения, описывающие электромагнитический

момент в вакуумной среде, хорошо известны (давление фотонного излучения), но до сих пор ведутся научные дебаты относительно импульса в диэлектрической среде, особенно «Противоречие Абрахама – Минковского». Существует несколько концепций относительно того, каким образом это применимо к движению, и используется несколько терминов по отношению к этой тематике, например, «Привод Слепиана», «Сила Хевисайда», «электромагнетический стресс-тензорный двигатель», и «Дисковый парадокс Фэймана».

На данный момент готовится публикация в журнал и учебное пособие о феноменах, как совместное исследование, посвященное промежуточным экспериментальным открытиям в данной области [32]. Проведя независимую оценку Академия Воздушных Сил США составила заключение о том, что движительных сил в чистом виде при данном научном подходе получить не ожидается [33].

Независимо от данных исследований, Хектор Брито ( Hector Brico) детально описал двигательное устройство и свои экспериментальные данные [34]. Уровни сигналов недостаточно превышают шумовые помехи, чтобы быть убедительным доказательством двигательного эффекта.

Несмотря на отсутствие непосредственного отношения к движителям, последняя статья в журнале дала перспективную оценку противоречия Абрахама – Минковского, предполагая, что оно может быть ценно для микро-флюидов или других применений [35].

Во всех этих научных подходах ожидаемые силы относительно малы, а важнейшие вопросы остаются нерешенными. В частности, превращение колебательных сил в результирующие силы (привод Слепиана) остается под вопросом, также как и задача производства внешних сил из различных внутренних моментов. Даже если не доказана пригодность этих научных подходов для изучения двигателей, они предоставляют эмпирические инструменты для дальнейшего исследования противоречия электромагнетического импульса Абрахама – Минковского. Тема считается недоработанной.

### **3.2.2. Космологические последствия вакуумной энергии**

Теоретические разработки, финансируемые Штаб-квартирой НАСА с 1996 по 1999 год

(Контракт NASW – 5050), оценили значимость роли квантовой вакуумной энергии в астрофизических наблюдениях. Результатом стала публикация пяти журнальных статей [36-40], из которых две последние имеют самое большое отношение к открытию новых движителей. В результате было сделано противоречивое заявление о том, что инерция – это, возможно, электромагнетическая сила сопротивления движению, которая появляется во время ускоренного движения через вакуумную энергию. Вследствие возникает предположение о том, что станет возможно изменять инерционные свойства с помощью электромагнетизма [41]. Продолжается работа в этом направлении, но при поддержке частных спонсоров, что описано в разделе 3.3.4.

### **3.2.3. Проверка утверждений Подклетнова**

В 1992 году Е. Подклетнов опубликовал спорную гипотезу «гравитационного экрана», положив в ее основу работу, проведенную Институтом Тампере, Финляндия [17]. К сожалению, статья не отразила полностью все экспериментальные методы, и было поспешно сделано заключение о том, что эффект гравитационного экранирования привел к аномальным снижениям веса, наблюдаемым в ходе вращения сверхпроводников. Другие ученые не признали этот эффект на том основании, что он нарушает закон сохранения энергии [42], но они не приняли в расчет, что описываемый эффект потребляет (расходует) энергию.

С 1995 по 2002 год в американском Военном Центре Космических Полетов НАСА пытались полностью повторить экспериментально конфигурацию Подклетнова [43], но не сумели полностью воспроизвести необходимые условия и оборудование доступными методами.

Копия конфигурации эксперимента Подклетнова, финансируемая из частных источников, была завершена Хазэвеем, Кливлендом и Бао (Hathaway, Cleveland and Bao), а результаты опубликованы в 2003 году [44]. Эта публикация «не обнаружила доказательства существования силы гравитационного типа в пределах чувствительности аппарата», при том эта чувствительность в пятьдесят раз лучше той, которой располагал Подклетнов. Поэтому данный научный подход, связанный с вращением и высокочастотной накачкой сверхпроводников, оказался нежизнеспособным.

### **3.2.4. Гипотеза Подклетнова о силовом луче**

Не афишируя спонсорскую поддержку,

Подклетнов произвел новое заявление – о создании силового луча с помощью использования разрядов высокого напряжения рядом со сверхпроводниками. Согласно результатам, опубликованным в сети Интернет в архиве по физике [45], необходимо передать от  $4 \times 10^{-4}$  до  $23 \times 10^{-4}$  Джоулей механической энергии удаленному маятнику массой 18,5 грамм. Также как и в случае с предшествующей «гипотезой гравитационного экранирования», повторение экспериментов было бы слишком сложным и дорогостоящим, и потому осталось не подтвержденным надежными независимыми источниками.

### 3.2.4. Изучение возможности управления гравитацией

Европейское Космическое Агентство (ЕКА) финансировало исследование, посвященное изучению управления гравитацией для создания движения [46]. Были выделены следующие исследовательские средства:

- Поиск отклонений от Принципа Эквивалентности посредством продолжения экспериментов в пространстве.
- Разобраться с аномальными траекториями Pioneer 10/11, Galileo, Ulysses [47], с помощью зондирования “Sputnik-5”.
- Проводить эксперименты по исследованию гравито–магнитных полей в квантовых материалах [48].

По некоторым из вышеперечисленных пунктов существуют явные возможности для продолжения исследований.

### 3.2.6. Эффект аномального тепловыделения

Хотя дискуссионная тема «холодного синтеза» не укладывается в рамки исследования новых видов двигателей, с ней часто сталкиваются, обращаясь к преобразованиям энергии в физике. Для полноты картины здесь упомянуты открытия, совершенные в течение декады исследований Военно - Морской Исследовательской Лаборатории США.

В ее отчете, состоящем из ста девятнадцати страниц [49], описано множество экспериментов с противоречивыми результатами. Предисловие к этому подбору материалов констатирует: «Уже пришло время исследовать данный феномен, чтобы у нас была возможность использовать преимущества, возникающие в результате дополнительного научного анализа». Этот отчет служит общим обзором многообразия технологий и поставленных задач. Тема остается спорной.

### 3.2.7. Бифилд-Браун и другие варианты

В 1928 году было запатентовано устройство, создающее силу тяги, используя конденсаторы высокого напряжения [50]. С тех пор было предложено множество различных вариантов этого эффекта Бифилда – Брауна, например, «Lifters» и «Асимметричные конденсаторы», из которых следовало, что подобные устройства работают на «электростатической антигравитации» или «электрогравитационном» эффекте. Один из последних вариантов был запатентован NASA – MSFC [51]. На сегодняшний день все скрупулезные тесты показывают, что наблюдаемая сила тяги есть неотъемлемое свойство ионного ветра [52-54].

Тесты в вакууме, осуществляемые в настоящее время и финансируемые после прохождения дополнительного отбора Института Научных Исследований Западной Вирджинии, США, также показывают, что данный эффект не является показательным для физики новых движителей. В настоящее время эти тесты подтвердили лишь обычные показатели подобных устройств [55].

Таким образом, «Бифилд - Браун», «Lifters» и «Асимметричные конденсаторные движители» не являются подходящими кандидатурами для физики новых движителей.

### 3.3. Продолжение нашей активности

Помимо отдельных исследовательских заданий, описанных ранее, продолжают существовать несколько областей исследования.

#### 3.3.1. Конструирование метрики пространства

Как следствие Общей Относительности Эйнштейна, обсуждение идеи о том, что искривленное пространство способно преодолеть предел скорости света, все более набирает обороты в научной литературе [56-65]. **Говоря простейшими терминами, если невозможно преодолеть предел скорости света в пространстве, то можно изменить само пространство.**

Есть два многообещающих научных подхода – движитель на кривизне пространства (warp drive) и пространственно-временные туннели в гипотетической модели Вселенной (wormhole). Концепция движителя на кривизне пространства означает передвижение “пузыря” пространства-времени, содержащего и переносящего в себе транспортное средство [61].

Пространственно-временные туннели, с другой стороны, это кратчайший путь через пространство, который создается путем экстремального пространственно-временного искривления [57, 59]. Эти концепции имеют огромные технические препятствия. В частности, им требуется огромное количество «негативной энергии» (равносильное массе планет или солнц), и они провоцируют парадоксы путешествий во времени (изгибы как бы свернутого времени).

В 1994 году НАСА финансировала небольшую лабораторию с целью оценки этих перспектив [66]. Результаты вошли в Проект ВРР, и была написана статья, которая определила визуальное представление пространственно-временного туннеля, как руководство для астрономов, ищущих явления, имеющие отношение к черным дырам [67].

Сам термин «конструирование метрики» [65] возник недавно во время аэрокосмических конференций для представления подобных концепций движения, описывающих искривление пространства. Оригинальное происхождение этого термина неизвестно.

Учитывая значительные потребности в энергии для получения ощутимых эффектов, маловероятно, что экспериментальная работа даст необходимую информацию в ближайшем будущем. Хотя крайне маловероятно, что эти теоретические концепции будут спроектированы в виде устройств, они полезны, по меньшей мере, как учебный материал для более тщательного исследования всех хитросплетений Общей Теории Относительности Эйнштейна. Весьма вероятно, что теоретическая работа по этой теме будет продолжаться.

### **3.3.2. Высокочастотные гравитационные волны**

В основном, гравитационные волны - это возмущения пространства-времени, произошедшие из-за интенсивных ускорений больших масс, такие как столкновения черных дыр. Производимое исследование сосредоточено на низкочастотных гравитационных волнах (менее 1000 Гц), используя крупные интерферометры, такие как Лазерный интерферометр Обсерватории гравитационных волн США, детектор данного интерферометра простирается на четыре километра (2,5 мили) в длину [68].

В качестве противовеса также были предложены альтернативные научные подходы с целью

обнаружения Гравитационных Волн Высокой Частоты (ГВВЧ). Все многообразие экспериментальных научных подходов (представленное на конференции 2003 года) было обобщено в недавно изданной научной работе [69]. Эти исследовательские концепции обычно использовали устройства, помещающиеся на рабочем столе, с возможностью проведения фундаментальных физических исследований. Несколько ключевых вопросов, от которых зависит развитие подобных устройств, включают механизмы передачи энергии и предсказанную низкую эффективность данных технологий. Эта область работ находится в зародышевом состоянии, и возможен широкий спектр исследований.

### **3.3.3. Проект Гринглоу, Британские Аэрокосмические Системы (Greenglow, BAS)**

Подобно Проекту ВРР НАСА, Корпорация Британские Аэрокосмические Системы (BAS) финансировала скромный проект с целью увидеть многообразие научных подходов к новым видам движителей. Возглавляемые Доктором Роном Эвансом, некоторые исследовательские задачи оценки гравитационного экранирования Подклетнова (нулевые результаты) [70], экспериментальные и теоретические работы по микроволновым системам [71], создающим силу тяги, и многообразные теоретические разработки по гравитации [72-76], вакуумным силам [77], оценкам типа «что будет если» [78]. Неизвестно, будет ли продолжен этот проект и на каком уровне.

### **3.3.4. Частные Исследования Квантового Вакуума**

С 1990 года небольшой Институт Передовых Исследований в Остин Техас, финансировался частными фондами с целью проверки гипотез устройств новой энергии и относительной физики [31, 41, 79 - 82]. Их публикации, имеющие наибольшее отношение к ВРР, касаются взаимосвязи квантового вакуума и определений инерции и гравитации [41, 79, 81]. Также как в задании, финансируемом NASA-HQ, здесь были сделаны противоречивые утверждения о том, что инерция является просто электромагнитным явлением [81], с этим тесно связан вывод, что гравитация - это эффект, вытекающий из квантовых вакуумных колебаний [79].

Начиная с 2000 года малый Институт Физики и Астрофизики Калифорнии также получал поддержку частным образом для проведения исследований по квантовой вакуумной физике.

В его задачу, в дополнение к изучению других вопросов [83-88], входит также проверка спорного утверждения о том, что инерция является электромагнитным явлением.

#### 4. Перспективы на будущее

Сфера поиска новых, революционных способов создания движения в физике находится в зачаточном состоянии и включает много отличающихся друг от друга подходов и проблем. В дополнение к уже описанным исследованиям, в литературе встречается много других подходов, представленных на аэрокосмических конференциях.

На данной стадии еще слишком рано предсказывать, какой именно из научных подходов может привести к успешному открытию, и вообще, приведет ли к нему хотя бы один. Объективно, может оказаться невозможным совершить желаемые открытия. С другой стороны, как показала история, открытиям свойственно заставить пессимистов врасплох.

Ключевая проблема, помимо угроз устоям классической физики, заключается в том, чтобы найти способ работать с такими умоглядными темами, причем способ, заслуживающий доверия, а именно, беспристрастным и продуктивным способом. Оценивая перспективы на будущее, данную управленческую задачу нужно брать в расчет, чтобы обеспечить подлинно надежный прогресс. В качестве эталона предлагаются методы, используемые в физическом Проекте NASA по новым видам движителей.

##### 4.1. Исследовательская поддержка

Много исследований в прошлом было проведено в форме индивидуальных усилий, разбросанных по разным правительствам, академическим и частным организациям. Подобная практика изолированных действий, вероятно, продолжается, но нет возможности оценить их уровень или степень достоверности исследования. Более скрупулезный и открытый прогресс, однако, будет продолжать появляться в журналах, проводящих экспертную оценку.

Относительно Проекта BPP NASA, нельзя сказать ничего определенного по поводу будущих открытий. Сейчас NASA предварительно определяет, как реагировать на приоритеты Президента США относительно исследований на Луне и на Марсе. Неясно, есть ли среди них место для физических исследований,

посвященных движению. Ранее Аэрокосмическая Комиссия при Президенте США рекомендовала поддержку подобной теоретической работы. Приведем цитату из отчета данной Комиссии [89]: «Если говорить о долгосрочной перспективе, то новые открытые источники энергии, которые выше нашего обычного понимания физических законов... должны быть надежно исследованы с целью практического освоения человеком солнечной системы и шире. Эти источники энергии должны стать темой сфокусированного, фундаментального научного исследования». Если спонсорство NASA продолжится, для него подойдет измененный заголовок: «Фундаментальная Физика Движения».

Относительно проектов, спонсируемых частным образом, таких как Британский Аэрокосмический Проект Гринглоу и институтов, изучающих квантовую вакуумную физику, подробности будущих открытий неизвестны. Недавно в статье журнала *Aviation Week and Space Technologies* было заявлено: «По меньшей мере одна крупная аэрокосмическая компания начинает исследование квантового вакуума в ответ на запрос Министерства Обороны США» [90]. Учитывая, что подобное финансирование является частным, неизвестно, до какой степени будет достоверным результат.

##### 4.2. Исследовательские возможности

Несколько исследовательских подходов, которые были здесь представлены в общем виде, в основном, начинались с поиска открытий в области физики движения, и продолжали сталкиваться с проблемами и с неизвестным. Многие из этих подходов находятся в состоянии ожидания решения, и многие их последствия остаются неизученными.

В дополнение к этой перспективе изучения движения, альтернативный научный подход должен изучить различные дисциплины физики и поставить вопрос о том, какое отношение их возникающие озарения и аномалии могут иметь к движению. Совершая первый шаг в осуществлении научного метода, где четко формулируется проблема поиска знания, конкретная задача движения отличается от более широкой научной цели полного понимания сути движения. Такое изменение цели дает другую перспективу, и в этом отношении обеспечивает возможность открытия более общего научного подхода.

Обе эти перспективы, изучающие физику в той

мере, в которой она имеет отношение к движению, и оценивающие влияние возникающей физики на движение, предоставляют множество возможностей для исследований в будущем.

## 5. Заключительные замечания

Вопросы физики, связанные с поиском новых видов двигателей, изучались с помощью широкого спектра небольших исследовательских задач. Хотя многие научные подходы были найдены тупиковыми, большая их часть осталась неразрешенной, и дальнейшие возможности остались неисследованными. На данной стадии работа находится в зачаточном состоянии и сталкивается с типичными для новой возникающей области задачами.

Торговые марки или имена производителей использовались в данной статье с целью точного донесения материала и не составляют официального подтверждения их использования, явно выраженного или подразумеваемого, или производства Национальным Управлением по Аэронавтике и Космосу США.

## Литература

[1] Millis, M.G., "NASA Breakthrough Propulsion Physics Program", *Acta Astronautica*, 44 (1999), pp. 175-182.  
[2] Millis, M.G., "Challenge to Create the Space Drive", *AIAA Journal of Propulsion and Power*, 13 (1997), pp. 577-582.  
[3] Mojahedi, M., Schamiloglu, Hegeler, and Malloy, "Time-domain detection of superluminal group velocity for single microwave pulses", *Physical Review E*, 62 (2000) pp. 5758-5766.  
[4] Mojahedi, M., Schamiloglu, Kamil, and Malloy, "Frequency Domain Detection of Superluminal Group Velocities in a Distributed Bragg Reflector", *IEEE Journal of Quantum Electronics*, 36 (2000), pp. 418-424.  
[5] Segev, B., Milonni, Babb, and Chiao, "Quantum noise and superluminal propagation", *Physical Review A*, 62 (2000), pp. 0022114-1 - 0022114-15.  
[6] Maclay, G. J., "Analysis of zero-point electromagnetic energy and Casimir forces in conducting rectangular cavities", *Physical Review A*, 61 (2000), pp. 052110-1 to 052110-18.  
[7] Esquivel-Sirvent, R., Villarreal, and Coccoletzi, "Superlattice-mediated tuning of Casimir forces", *Physical Review A*, 64 (2001), pp. 052108-1 to 052108-4.  
[8] Maclay, G.J., Fearn, and Milonni, "Of some theoretical significance: implications of Casimir effects", *European Journal of Physics*, 22 (2001), pp. 463-469.

[9] Esquivel-Sirvent, R., Villarreal, Mochan, and Coccoletzi, "Casimir Forces in Nanostructures", *Physica Status Solidi (b)*, 230 (2002), pp. 409-413.  
[10] Mochan, W.L., Esquivel-Sirvent, and Villarreal, "On Casimir Forces in Media with Arbitrary Dielectric Properties", *Revista Mexicana de Fisica*, 48 (2002), p. 339.  
[11] Villarreal, C., Esquivel-Sirvent, and Coccoletzi, "Modification of Casimir Forces due to Band Gaps in Periodic Structures", *International Journal of Modern Physics A*, 17 (2002), pp. 798-803.  
[12] Milonni, P.W., and Maclay, "Quantized-Field Description of Light in Negative-Index Media," *Optics Communications*, 228 (2003), pp. 161-165.  
[13] Maclay, J. and Forward, R., "A Gedanken spacecraft that operates using the quantum vacuum (adiabatic Casimir effect)", *Foundations of Physics*, 34 (March, 2004) pp. 477-500.  
[14] Schlicher, R.L, Biggs, and Tedeschi, "Mechanical Propulsion from Unsymmetrical Magnetic induction Fields", *AIAA 95-2643, Joint Propulsion Conference, San Diego, CA (1995)*.  
[15] Fralick G. and Niedra, "Experimental Results of Schlicher's Thrusting Antenna," *AIAA-2001-3657, Joint Propulsion Conference, Salt Lake City, UT (2001)*.  
[16] Maly, J., & Vavra, J., "Electron Transitions on Deep Dirac Levels, I and II", *Fusions Technology*, 24 (1993), pp. 307-381, and 27, (1995) pp. 59-70.  
[17] Podkletnov E. and Nieminen, "A Possibility of Gravitational Force Shielding by Bulk YBCO Superconductor", *Physica C*, 203 (1992) pp. 441-444.  
[18] Robertson, G.A., "Exploration of Anomalous Gravity Effects by RF-Pumped Magnetized High-T Superconducting Oxides", *AIAA-2001-3364, Joint Propulsion Conference, Salt Lake City, UT (2001)*.  
[19] Woodward, J.F., "A New Experimental Approach to Mach's Principle and Relativistic Gravitation", *Foundations of Physics Letters*, 3 (1990), pp. 497-506.  
[20] Woodward, J.F., "Measurements of a Machian Transient Mass Fluctuation", *Foundations of Physics Letters*, 4 (1991), pp. 407-423.  
[21] Woodward, J.F., "Method for Transiently Altering the Mass of an Object to Facilitate Their Transport or Change their Stationary Apparent Weights", *US Patent # 5,280,864 (1994)*.  
[22] Woodward, J.F., "Mass Fluctuations, Stationary Forces, and Propellantless Propulsion," *AIP Conference Proceedings*, 504, STAIF, Albuquerque, NN, (2000), pp. 1018-1025.  
[23] Cramer, J., "Tests of Mach's Principle with a Mechanical Oscillator", *AIAA-2001-3908, Joint Propulsion Conference, Salt Lake City, UT (2001)*.  
[24] Woodward, J.F., "Life Imitating 'Art': Flux Capacitors, Mach Effects, and Our Future in Spacetime," *AIP Conference Proceedings*, 699, STAIF, Albuquerque, NN, (2004), pp. 1127-1137.  
[25] Ringermacher, H. "An Electrodynamic



- Connection," *Class. Quantum Grav.*, 11 (1994), pp. 2383-2394.
- [26] Cassenti, B.N., and Ringermacher, "The How to of Antigravity," AIAA Paper 96-2788, Joint Propulsion Conference, Lake Buena Vista, FL, (1996).
- [27] Ringermacher, H., Conradi, Browning, and Cassenti, "Search for Effects of Electric Potentials on Charged Particle Clocks," AIAA-2001-3906, Joint Propulsion Conference, Salt Lake City, UT (2001).
- [28] Milonni, P. W., *The Quantum Vacuum*, Academic Press, San Diego, CA (1994).
- [29] Sparnaay, M. J., "Measurements of Attractive Forces between Flat Plates", *Physica*, 24 (1958), pp. 751-764.
- [30] Forward, R.L., "Extracting Electrical Energy from the Vacuum by Cohesion of charged Foliated Conductors", *Phys Rev B*, B30 (1984), pp. 1700-1702.
- [31] Cole, D.C. and Puthoff, "Extracting energy and heat from the vacuum", *Phys. Rev. E*, 48 (1993), pp. 1562-1565.
- [32] Corum, J.F., Keech, Kapin, Gray, Pesavento, Duncan, and Spadaro, "The Electromagnetic Stress-Tensor as a Possible Space Drive Propulsion Concept", AIAA-2001-3654, Joint Propulsion Conference, Salt Lake City, UT (2001).
- [33] Bulmer, J.S., & Lawrence, T., "Interferometer Examination of the Time Derivative of Electromagnetic Momentum Created by Independent Fields and Applications to Space Travel", USAFA TR 2003-03, (2003) United States Air Force Academy, Colorado Springs, CO.
- [34] Brito, H.H., "Experimental Status of Thrusting by Electromagnetic Inertia Manipulation", Paper IAF-01-S.6.02, 52nd International Astronautical Congress, Toulouse France (2001).
- [35] Feigel, A., "Quantum Vacuum Contribution to the Momentum of Dielectric Media", *Physical Review Letters*, 92 (2004 January 16), pp. 020404-1 to 020404-4.
- [36] Rueda, Haisch and Cole, "Instability in Astrophysical Plasmas and the Formation of Cosmic Voids," *Astrophysical Journal*, 445 (1995), pp. 7-16.
- [37] Ivison, M. and Haisch, "Quantum and classical statistics of the electromagnetic zero-point-field", *Physical Review A*, 54 (1996), pp. 2737-2744.
- [38] Haisch and Rueda, "Reply to Michel's Comment on Zero-Point Fluctuations and the Cosmological Constant", *Astrophysics Journal*, 488 (1997), p. 563.
- [39] Rueda and Haisch, "Inertial mass as reaction of the vacuum to accelerated motion", *Phys. Letters A*, 240 (1998), pp. 115-126.
- [40] Rueda and Haisch, "Contribution to inertial mass by reaction of the vacuum to accelerated motion," *Foundations of Physics*, 28 (1988), pp. 1057-1108.
- [41] Puthoff, Little and Ivison, "Engineering the zero-point field and polarizable vacuum for interstellar flight", *Jour. Brit. Interplanetary Soc. (JBIS)*, 55 (2002), pp. 137-144.
- [42] Park, R.L., *Voodoo Science: The Road from Foolishness to Fraud*, Oxford University Press (2001).
- [43] Li, Noever, Robertson, Koczor, and Brantley, "Static Test for a Gravitational Force Coupled to Type II YBCO Superconductors", *Physica C*, 281 (1997), pp. 260-267.
- [44] Hathaway, Cleveland, and Bao, "Gravity modification experiment using a rotating superconducting disk and radio frequency fields", *Physica C*, 385 (2003), pp. 488-500.
- [45] Podkletnov, E., and Modanese, "Impulse Gravity Generator Based on Charged YBa<sub>2</sub>Cu<sub>3</sub>O<sub>7-y</sub> Superconductor with Composite Crystal Structure," arXiv:physics/0108005 v2, (30 Aug 2001).
- [46] Bertolami, O., and Tajmar, "Gravity Control and Possible Influence on Space Propulsion: A Scientific Study", ESA CR (P) 4365, on Contract ESTEC 15464/01/NL/Sfe (2002).
- [47] Anderson, J.D., et.al., "Indication from Pioneer 10/11, Galileo and Ulysses Data of an Apparent Anomalous Weak Long-range Acceleration", *Phys Rev Let*, 81 (1998), p. 2858-2861; and response to comments in *Phys Rev Let*, 83 (1999), p. 1891.
- [48] Tajmar, M. & de Matos, C.J., "Gravitomagnetic Field of a Rotating Superconductor and a Rotating Superfluid", *Physica C*, 385 (2003) p. 551-554.
- [49] Szpak, S., and Mosier-Boss, (eds), "Thermal and Nuclear Aspects of the Pd/D<sub>2</sub>O System, Volume 1: A Decade of Research at Navy Laboratories", Technical Report 1862, SPAWAR Systems Center, San Diego, CA. (Feb-2002).
- [50] Brown, T.T., "A Method of and an Apparatus or Machine for Producing Force or Motion", GB Patent #300,311 (1928).
- [51] Campbell, J.W., "Apparatus and Method for Generating Thrust Using a Two Dimensional, Asymmetrical Capacitor Module", US Patents 6,317,310 (2001) and 6,411,493 (2002).
- [52] Talley, R. L., "Twenty First Century Propulsion Concept", PL-TR-91-3009, Final Report for the period Feb 89 to July 90, on Contract FO4611-89-C-0023, Phillips Laboratory, Air Force Systems Command, Edwards AFB, CA (1991).
- [53] Tajmar, M., "Experimental Investigation of 5-D Divergent Currents as a Gravity-Electromagnetism Coupling Concept", AIP Conference Proceedings, 504, STAIF, Albuquerque, NM, (2000), pp. 998-1003.
- [54] Tajmar, M., "The Biefeld-Brown Effect: Missinterpretation of Corona Wind Phenomena", *AIAA Journal*, 42, (2004), pp. 315-318.
- [55] Canning, F.X., Campbell, J., & Winet E., "The ISR Asymmetrical Capacitor Thruster; Experimental Results and Improved Designs", Planned for the 40th AIAA/ASME/SAE/ASEE Joint Propulsion Conference and Exhibit, Fort Lauderdale, FL (July 2004).
- [56] Morris, M. S., Thorne, and Yurtsever, "Wormholes, time machines, and the weak energy condition",

- Physical Review Letters, 61 (1988), p. 1446.
- [57] Morris, M.S., and Thorne, "Wormholes in spacetime and their use for interstellar travel: A tool for teaching general relativity", *American Journal of Physics*, 56 (1988), pp. 395-412.
- [58] Hochberg, D., and Kephart, "Lorentzian wormholes from the gravitationally squeezed vacuum", *Physics Letters B*, 268 (1991), p. 377.
- [59] Visser, M., *Lorentzian Wormholes: from Einstein to Hawking*, AIP Press, New York (1995).
- [60] Visser, M., Kar, and Dadhich, "Traversable wormholes with arbitrarily small energy condition violations", *Physical Review Letters*, 90 (2003), p. 201102.
- [61] Alcubierre, M., "The warp drive: hyper-fast travel within general relativity," *Class. Quantum Gravity*, 11, (1994), p. L73.
- [62] Pfenning, M.J., and Ford, "The unphysical nature of warp drive", *Class. Quantum Gravity*, 14 (1997), p. 1743.
- [63] Krasnikov, S.V., "Hyperfast Interstellar Travel in General Relativity", *Phys. Rev. D*, 57 (1998), p. 4760.
- [64] Van Den Broeck, C., "A 'warp drive' with more reasonable total energy requirements", *Class. Quantum Grav*, 16 (1999), p. 3973.
- [65] White, H., "A Discussion of Space-Time Metric Engineering", *General Relativity and Gravitation*, 35 (2003), pp. 2025-2033.
- [66] Bennett, G.L., Forward, and Frisbee, "Report on the NASA/JPL Workshop on advanced quantum/relativity theory propulsion", AIAA Paper 95-2599, Joint Propulsion Conference (1995).
- [67] Cramer, J., Forward, R.L., Morris, M., Visser, M., Benford, G. and Landis, G., "Natural Wormholes as Gravitational Lenses", *Physical Review D*, (March 15, 1995), p. 3124-3127.
- [68] Barish, B. and Weiss, "LIGO and the Detection of Gravitational Waves," *Phys. Today*, 52 (1999), pp. 44-50.
- [69] Baker Jr. R., "Precursor Proof-of-Concept Experiments for Various Categories of High-Frequency Gravitational Wave (HFGW) Generators", AIP Conference Proceedings, 699, STAIF, Albuquerque, NN, (2004), pp. 1093-1097.
- [70] Woods, R. C., "Review of Claims of Interaction Between Gravitation and High-Temperature Superconductors", AIP Conference Proceedings, 699, STAIF, Albuquerque, NN, (2004), pp. 1085-1092.
- [71] Smith, P.D., and Vinogradov, "Microwave Thrust Mechanism", AIAA 2001-3802, Joint Propulsion Conference, Salt Lake City, UT (2001).
- [72] Tucker, R.W. and Clark, "Gauge Symmetry and Gravitoelectromagnetism", *Quantum Gravity*, 17 (2000), p. 4125.
- [73] Burton D., et al., "Towards the Control of Matter with Gravity", AIAA -2001-3912, Joint Propulsion Conference, Salt Lake City, UT (2001).
- [74] Tucker, R.W., et al., "On the Motion of Spinning Test Particles", *Class. Quant. Grav.*, 18 (2001), p. 3007.
- [75] Tucker, R.W., and Dereli, "A Broken Gauge Approach to Gravitational Mass", *J. High Energy Phys.*, JHEP 03 (2002), p. 042.
- [76] Tucker, R.W., et al., "On the Detection of Scalar Field induced Spacetime Torsion", *Mod. Phys. Lett.*, A17 (2002), p. 421.
- [77] Speake, C.C., and Trenkel, "Forces between Conducting Surfaces due to Spatial Variations of Surface Potential", *Physical Review Letters*, No. 160403 (25 April 2003).
- [78] Allen, J.E., "Quest for a Novel Force: A possible Revolution in Aerospace", *Prog. Aerospace Sci.*, 39 (2003), p. 1.
- [79] Puthoff, H. E. "Gravity as a zero-point-fluctuation force", *Phys. Rev. A*, 39 (1989), p. 2333; *Comments, Phys. Rev A*, 47 (1993), p. 3454.
- [80] Puthoff, H. E., "On the source of vacuum electromagnetic zero-point Energy", *Phys. Rev. A*, 40 (1989), p. 4857; *Errata and Comments, Phys. Rev. A*, 44 (1991), pp. 3382-3385.
- [81] Haisch, B., Rueda, and Puthoff, "Inertia as a zero-point field Lorentz force", *Phys. Rev. A*, 49 (1994), p. 678.
- [82] Puthoff, H. E., "Polarizable-Vacuum (PV) approach to general relativity", *Found. Phys.*, 32 (2002), pp. 927-943.
- [83] Haisch & Rueda, "The Case for Inertia as a Vacuum Effect: a Reply to Woodward & Mahood," *Physics Letters A*, 268 (2000), p. 224.
- [84] Dobyns, Rueda & Haisch, "The Case for Inertia as a Vacuum Effect: a Reply to Woodward & Mahood," *Foundations of Physics*, 30 (2000), p. 59
- [85] Modanese, G., "Large ODipolar Vacuum Fluctuations in Quantum Gravity," *Nucl. Phys. B*, 588 (2000), p. 419.
- [86] Modanese, G., "The Paradox of Virtual Dipoles in the Einstein Action," *Phys. Rev. D*, 62 (2000), p. 087502.
- [87] Cole, D.C., Rueda, Danley, "Stochastic nonrelativistic approach to gravity as originating from vacuum zero-point field van der Waals forces," *Phys. Rev. A*, 63 (2001), p. 054101.
- [88] Haisch, Rueda & Dobyns, "Inertial mass and the quantum vacuum fields," *Annalen der Physik*, 10 (2001), pp. 393-414.
- [89] Walker, Robert S. (2002), Final Report of the Commission on the Future of the United States Aerospace Industry, Arlington VA, p. 9-6. [<http://www.aerospacecommission.gov/>]
- [90] Scott, W, "To The Stars: Zero point energy emerges from realm of science fiction, may be key to deep-space travel", *Aviation Week & Space Technology*, (1 March 2004), pp. 50-53.

# Явление Прямого Преобразования Энергии Магнитного Поля Постоянных Магнитов и его применение в энергетике и механике

Дудышев Валерий Дмитриевич, Россия, Самара  
Самарский технический университет  
ecolog@samaramail.ru

Глобальный и все более нарастающий энергетический и экологический кризисы планеты побуждают ученых и инженеров активно искать новые альтернативные, экологически чистые, эффективные источники энергии, в том числе, на основе постоянных магнитов и электретов [1-4].

Известные магнитные двигатели (МД) Серла, Минато, Флойда пока, к сожалению, весьма несовершенны, однако, начало истории возникновения и развития МД уже положено [1]. В статье приводятся оригинальные конструкции новых, полностью бестоковых МД. Несмотря на то, что природа магнетизма еще не полностью разгадана, уже сейчас постоянные магниты реально приближают нас к революции в энергетике и механике. Мощный прогресс в сфере постоянных магнитов позволяет надеяться на создание магнитных моторов-генераторов и иных полезных устройств на их основе, мощностью до 100-200 кВт, причем, уже в не столь отдаленном будущем.

## Бесконтактный магнитный подшипник вращения

Подшипники являются наиболее распространенным и важным элементом многих механизмов от автомобиля до космического корабля и ракеты. Однако, механические подшипники практически исчерпали свое развитие. Они имеют быстрый износ, требуют систематического ухода и недолговечны. Кроме того, механические подшипники имеют ограничение по скорости вращения и надежности, что сужает их область применения. Известны электромагнитные бесконтактные подшипники вращения. Однако, это достаточно сложные и дорогие устройства. Прогресс в области совершенствования характеристик

постоянных магнитов позволяет создать достаточно мощный, предельно простой по конструкции и абсолютно бесконтактный магнитный подшипник. Его конструкция показана на Рис.1. Силовое отталкивание цилиндрических магнитов 2,3 компенсирует нагрузки на вал 6 по радиальной оси. Силовое отталкивание торцевых магнитов 4,5 от магнитов статора и ротора 2,3 компенсирует осевые нагрузки подшипника. В результате создана самоуравновешивающаяся, полностью бестоковая магнитная динамическая система бесконтактного подвеса вала 6. Такое новое и перспективное применение постоянных магнитов позволяет создать предельно простой и дешевый бесконтактный подшипник, вообще не имеющий потерь и с неограниченным сроком эксплуатации.

На Рис.1 с целью упрощения чертежа не показаны некоторые иные мелкие детали конструкции магнитного подшипника.

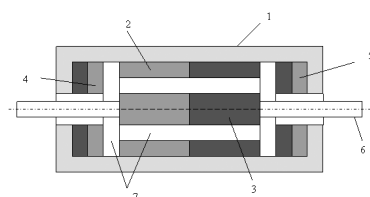


Рис. 1. Полностью магнитный подшипник вращения  
1. Немагнитный корпус магнитного подшипника  
2. Постоянный магнит статора в виде полого цилиндра с осевой намагниченностью  
3. Постоянный магнит ротора  
4. Левый опорный кольцевой дисковый магнит  
5. Правый опорный кольцевой дисковый магнит  
6. Вал магнитного подшипника  
7. Воздушные рабочие зазоры

Главная отличительная особенность предлагаемого простого и изящного технического решения состоит в оригинальной комбинации

магнитов по двум осям координат для автоматической компенсации как осевых, так и радиальных нагрузок на валу этого подшипника. В случае использования высоких технологий точного изготовления конструкции такого бесконтактного подвеса, с соблюдением минимальных зазоров в доли миллиметра между магнитами и с применением современных магнитов типа «самарий – кобальт», такие магниты могут вполне реально быть использованы в динамических режимах нагрузок на валу в автотранспорте до 200 киловатт механической мощности.

## Магнитные редукторы

Современные многоступенчатые редукторы применяются повсеместно во многих видах техники от автотранспорта до кухонного комбайна. Пока это достаточно сложные и дорогие механические устройства. Использование современных постоянных магнитов и их свойств силового взаимодействия позволяет создать совершенно новый энергосберегающий тип бесконтактного редуктора нового поколения. Рассмотрим их.

Фундаментальным свойством и условием силового взаимодействия одного или более намагниченных тел (например, постоянных магнитов) между собою является их стремление притянуться противоположными полюсами и их стремление в связи с этим к взаимонеподвижности их магнитных полей в пространстве. Следствием этого явления является редукция скорости двух разнополюсных магнитов, один из которых является ведущим, а второй - ведомым. Для доказательства данного факта достаточно собрать простейшую магнитомеханическую установку, показанную на Рис.2.

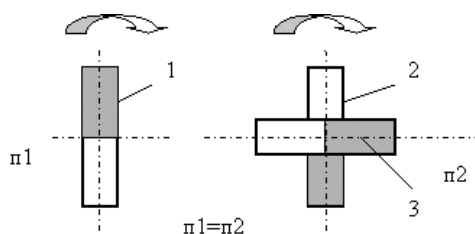


Рис.2. Принцип магнитной редукции скорости

При вращении элементарного полосового магнита 1 угловая скорость вращения составного

магнита 2, 3 в два раза меньше скорости вращения магнита 1, потому что только при данном условии магнитные поля этих несвязанных механически магнитов взаимонеподвижны в пространстве. Одновременно данное устройство является простейшим магнитным редуктором скорости.

## Дисковый магнитный редуктор Дудышева

Более эффективный дисковый магнитный редуктор, предназначенный для бесконтактной передачи значительного вращающего момента с ведущего вала на ведомый вал, показан на Рис.3.

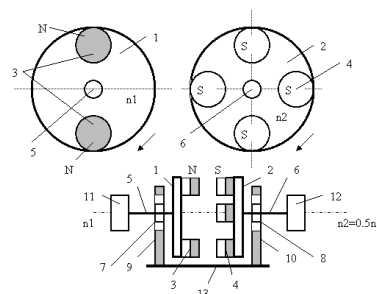


Рис. 3. Дисковый магнитный редуктор Дудышева

- А - размещение магнитов на дисках
- Б - конструкция магнитного редуктора
- 1. Ведущий диск
- 2. Ведомый диск
- 3. Постоянные магниты ведущего диска (сверху северный магнитный полюс N)
- 4. Постоянные магниты ведомого диска (сверху южный магнитный полюс S)
- 5. Ведущий вал магнитного редуктора
- 6. Ведомый вал магнитного редуктора
- 7. Подшипник ведущего вала
- 8. Подшипник ведомого вала
- 9. Левая опорная стойка
- 10. Правая опорная стойка
- 11. Ведущий приводной механизм
- 12. Ведомый механизм
- 13. Основание редуктора

Он состоит из двух параллельных дисков 1 и 2, выполненных из любого немагнитного материала, рабочих сильных постоянных магнитов 3 и 4, размещенных на этих дисках разноименными полюсами навстречу друг другу. Коэффициент редукции скорости ведущего и ведомого валов 5 и 6 такого бесконтактного редуктора устанавливается соотношением числа магнитов на этих дисках. Благодаря минимальным рабочим зазорам между дисковыми магнитами эта конструкция может быть применена и в силовых бесконтактных коробках скоростей на автотранспорте нового поколения, и на многих иных устройствах. Кроме того, такой магнитный редуктор имеет КПД практически равным единице. Уже сейчас реально создание компактных бесконтактных магнитных редукторов на мощности от сотен ватт

до 60 кВт, поскольку сила взаимного притяжения современных магнитов из сплавов типа «самарий-кобальт» на расстоянии долей миллиметра достигает тысяч ньютонов. С дальнейшим усовершенствованием магнитных материалов и постоянных магнитов магнитный редуктор вполне может передать до 100-150 кВт механической мощности.

Именно этот диапазон мощностей редукторов наиболее характерен для механических редукторов автотранспорта. Регулировать скорости в данном магнитном редукторе можно различными способами, например, путем изменения количества постоянных магнитов на дисках электромагнитными и центробежными регуляторами, или путем экранирования части магнитов и прочими способами изменения магнитного притяжения дисков редуктора. Благодаря отсутствию трущихся частей в магнитном редукторе (МР) практически нет потерь на механическое трение и, следовательно, нет износа рабочих частей редуктора, его срок службы будет на порядки выше, чем в современных механических редукторах: они практически не требуют никакого ухода, нет масла, нет шума и вибраций. Расчет и проектирование такого магнитного редуктора сводится к выбору габаритов редуктора и дисков, а также типа и количества магнитов, обеспечивающих при минимально возможном зазоре между ними передачу требуемого момента вращения с ведущего на ведомый вал редуктора.

В зависимости от технического задания на редукцию скорости при заданном законе регулирования мощности, момента и скорости выбирается способ варьирования (увеличения или уменьшения) числа магнитов на одном из дисков МР. Возможно также сочетание функций магнитного подшипника и редуктора в одной конструкции. В этом случае совмещенный магнитный редуктор-подшипник выполняют с независимыми валами, а редукцию скорости вращения выходного вала осуществляют, например, по аналогии с дисковым магнитным редуктором.

### Полностью магнитные двигатели

Создание таких вечных, полностью магнитных двигателей (МД), превращающих энергию магнитного поля постоянных магнитов в их взаимное вращение–перемещение по замкнутому циклу, т.е. в кинетическую энергию их взаимного движения, это давнишняя мечта человечества. Совершенно ясно, что такие МД приведут к энергетической революции цивилизации. Поиски

и разработки таких конструкций МД в мире идут уже на протяжении нескольких столетий. Однако до сих пор полностью магнитный мотор так и не создан, как мне известно. Магнитоэлектрические моторы японского изобретателя Минато, к сожалению, пока весьма сложны и требуют введения многочисленных устройств компенсации противодействующих сил, систем слежения магнитов ротора и затрат электроэнергии [2]. Возможно ли создание простых, полностью магнитных моторов – да! Ниже рассмотрено несколько новых методов преобразования магнитной энергии постоянных магнитов в механическую энергию непрерывного движения и конструкций простых, полностью бестоковых МД, уже проверенных частично на простых физических моделях.

### Магнито-гравитационные двигатели

Начнем рассмотрение путей создания чисто магнитных моторов и простейших магнито-гравитационных двигателей (МГД) – магнитных маятников и вращательных МГД.

#### а) магнитный маятник

На рис.4 показан простейший маятниковый магнито-гравитационный двигатель с двумя магнитами – неподвижным постоянным магнитом 6 и подвижным магнитом 1, размещенным одноименным магнитным полюсом на отталкивание с минимальным зазором в полой немагнитной трубе 3 с возвратной пружиной 2 и упором 5.

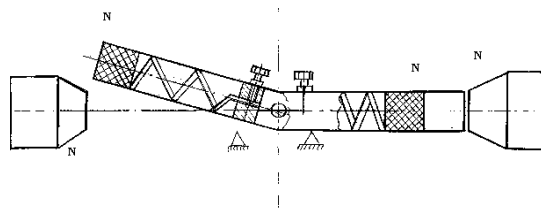


Рис. 4

Под действием сил отталкивания одноименных магнитных полюсов подвижный магнит 1 начинает совершать циклические колебания в вертикальной плоскости. На левой части рисунка показано положение элементов этой простейшей магнитомеханической системы «магнитный маятник» в верхней точке подъема маятника 3 за счет энергии магнитных полей силами отталкивания двух магнитов 1 и 6. Вначале левая часть приподымается вместе с полой трубой 2

вверх и, отталкиваясь от магнита 6, одновременно взводит пружину внутри нее (крайнее положение магнита 1-1 и сжатой пружины 2-1 после возврата маятника в нижнюю точку до основания 5). Далее, под действием силы тяжести труба вновь устремляется вниз, и при распрямлении пружины вновь возрастает сила отталкивания магнитов, и процесс циклически повторяется. Таким образом, данное магнито-гравитационное устройство совершает комбинированное колебательное и возвратно поступательное перемещение магнита 1 относительно магнита 6, т.е. совершает прямое преобразование магнитной энергии в механическую энергию.

### б) Магнито-гравитационный двигатель с вращением магнитов-шариков на штоке.

Более совершенная конструкция магнито-гравитационного двигателя вращения (МГД) показана на Рис 5.

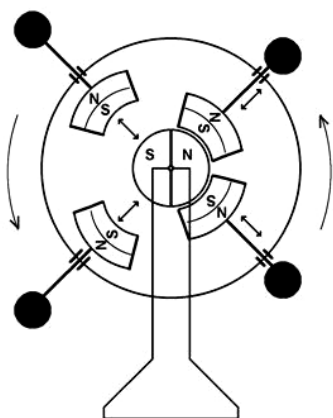


Рис.5

Он состоит из немагнитного цилиндра-обода 1, закрепленного на горизонтальной оси на вертикальной опоре 6. Снаружи этой оси и внутри обода 1 размещен цилиндрический магнит 2 с радиальной намагниченностью и осью магнитного экватора, совпадающего с вертикальной осью опоры 5. Внутри обода-ротора 1 размещен также дуговой постоянный магнит 3 с внутренним радиусом, равным внешнему радиусу магнита 2, на подвижной радиальной оси 4, на конце которой закреплен металлический шар 5. Для повышения энергетической эффективности такого мотора можно ввести также пружинный накопитель механической энергии - размещаемый на оси 4 между ободом 1 и магнитом 3. Пружина на Рис. 5

не показана. Количество таких пружинно-магнитных штоков может быть и более 1. В этом случае они размещены на ободе 1 симметрично. Такая конструкция только повысит мощность мотора при неизменных габаритах.

Для запуска этого МГД в работу необходимо сделать несколько начальных оборотов обода 1 пусковым устройством. Далее мотор работает уже автономно. Вращение ротора 1 обусловлено тем, что момент вращения дискового ротора 1 от суммарной силы гравитации и силы магнитного отталкивания магнитов на разгонном левом участке траектории ротора-обода 1 больше, чем тормозящий момент при подъеме груза 5. Потому что радиусы вращения груза 5 различны из-за силы магнитного отталкивания магнитов 1 и 3 на левом полуобороте обода 1 (шток 4 выдвигается).

А на возвратном полуцикле-полуобороте обода 1 магниты 2,3 стремятся притянуться, и поэтому радиус и момент вращения груза 5 на этом интервале становятся меньше. Регулирование мощности и скорости ротора-обода 1 достигается поворотом центрального цилиндрического магнита 2 вокруг оси или иными способами, например, изменением рабочих зазоров между магнитами, длиной штока 4. При правильном выборе магнитов 2,3 и груза-шара 5 устройство работает устойчиво. Оно может быть выполнено на различные мощности. Чем больше магнитная индукция постоянных магнитов и выше их масса, тем выше механическая мощность такого мотора. Его область применения весьма широка: от сувениров до силовых бестопливных приводов многих видов транспорта. Если установить такой магнито-гравитационный мотор на плоскую плавучую платформу и снабдить этот ротор лопастями, то она будет разгоняться без видимых для внешнего наблюдателя причин.

Механическая мощность на валу лопастного барабанного МГД и скорость судна обеспечиваются за счет исключительно магнитной и гравитационной энергии данного оригинального мотора, а точнее – за счет импульсов притягивания и отталкивания магнитов ротора относительно статорного магнита. Причем такой бестопливный МГД может одновременно еще и генерировать электроэнергию переменного тока в нагрузку, в случае размещения на его ободе 1 индуктивных обмоток. Естественно, суммарная механическая мощность и вырабатываемая суммарная энергия мотора-генератора не превышают мощности и энергии взаимодействия магнитов и гравитационных сил. Они напрямую зависят от размеров конструкции МГД, массы и свойств магнитов 2,3 и шарика-груза 5.

**в) Магнито-гравитационный двигатель «магнитная юла» с вращением шторочного диска сегментами-экранами и перемещением магнитов в вертикальной плоскости.**

Всем известная детская игрушка «юла», оказывается, вполне может стать после некоторой модернизации вечным магнитным двигателем. Такая конструкция МД показана на Рис.6. Для наиболее эффективного использования силы гравитации в МГД предложена конструкция «магнитной юлы», в которой постоянные магниты совершают возвратно-поступательные движения (Рис.6).

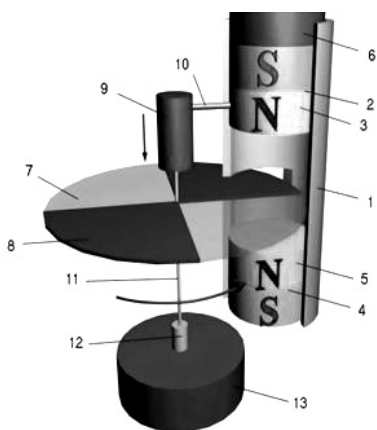


Рис.6. Вечный магнитный двигатель с вращающейся шторкой

Этот МГД состоит из горизонтального диска 8, секционированного магнитными экранами 7 и размещенного на вертикальной оси 11, пружинного механизма 9, связанного своим корпусом через рычаг 10 с подвижным постоянным магнитом 2, с грузом 6, размещенным в вертикальной немагнитной трубе 1, со вставленной в нее парой постоянных магнитов 2,4 навстречу одноименными магнитными полюсами 3,5 для отталкивания верхнего подвижного верхнего магнита 2 от неподвижного нижнего магнита 4.

Принцип работы такого МГД состоит в том, что магнит 2 движется вверх под действием сил магнитного отталкивания от магнита 4 при отсутствии магнитного экрана 7 между ними.

И наоборот, в следующие полцикла работы МД магнит 2 движется вниз под действием силы гравитации при экранировании магнитов 2,4 шторкой – экраном 7 – при вращении сегментного диска 8. Вращение диска

осуществляется по принципу юлы путем циклического сжатия-распрямления пружины внутри цилиндрической обоймы 9 при возвратно поступательном перемещении рычага 10, связанного механически с подвижным магнитом 2 и возвратной пружиной внутри обоймы 9.

Скорость вращения диска зависит от конструктивных параметров МГД, массы и свойств используемых постоянных магнитов. На оси 11 может быть установлен электрический генератор 12. Достоинством этих МГД является полноценное использование магнитных сил отталкивания постоянных магнитов.

### Полярные магнитные орбитальные двигатели

Рассмотрим иной метод прямого преобразования исключительно одной магнитной энергии постоянных магнитов (ПМ) в механическую энергию их взаимного вращения путем использования неоднородности их магнитных полей на магнитных полюсах и магнитном экваторе этих ПМ. Наиболее характерные варианты конструкций таких полярных МД показаны на Рис.7-9. Благодаря неоднородности магнитного поля центрального статорного магнита и магнита ротора, наличию момента инерции магнита ротора и непрерывного чередования сил притяжения-отталкивания полюсов магнитов на разных участках траектории постоянного магнита ротора, все эти устройства полярных МД, как показали эксперименты, вполне работоспособны.

#### а) Магнитный двигатель с подвижным в осевой плоскости магнитом ротора – Рис.7

После исходного выведения ПМ ротора 2 вместе с ободом 3 в зону между магнитным экватором и полюсом ПМ статора 1, исходной ориентации его полюсов на взаимное притяжение к противоположному магнитному полюсу центрального неподвижного магнита статора и начального толчка магнита 2 ротора в сторону ближайшего магнитного полюса центрального магнита 1, подвижный магнит-ротор 2 начинает ускоряться в верхней мертвой точке. Это самопроизвольное осевое и орбитальное вращение вокруг центрального неподвижного постоянного магнита 1. По инерции он проходит зону над магнитным полюсом центрального ПМ и далее своими силовыми линиями отталкивается от одноименного полюса магнита 1 статора. После прохождения магнитного экватора ПМ 1 начинает разворачиваться на 180

градусов. Как показали опыты, подвижный магнит 2 иногда автоматически делает четыре и более осевых оборота на оси укрепленной платформы 4 за полный его орбитальный оборот.

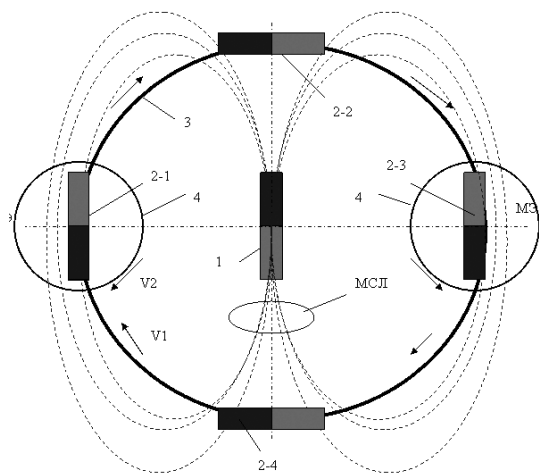


Рис. 7. Магнитный орбитальный двигатель с взаимосвязанным осевым и орбитальным вращением магнита обращенного ротора

1. Центральный неподвижный постоянный магнит
  2. Подвижный постоянный магнит осевого и орбитального вращения
  3. Обод-колесо вращения магнита 2 вокруг магнита 1
  4. Платформа осевого вращения магнита 2
- МЭ - магнитный экватор  
 МСЛ - магнитные силовые линии магнита 1  
 Синий цвет на магнитах - северный магнитный полюс  
 Красный цвет на магнитах - южный магнитный полюс  
 V1 - орбитальная скорость вращения магнита 2 вокруг магнита 1  
 V2 - осевая скорость вращения магнита 2

Однако, было замечено неизменное его свойство автоматического разворота вокруг оси после прохождения линии магнитного экватора центрального неподвижного магнита 1 в пространстве на оси его плоскости таким образом, чтобы устремиться противоположным полюсом к ближайшему противоположному полюсу центрального ПМ по траектории его орбитального вращения вместе с ободом 3.

По сути дела, это упрощенная физическая модель природного магнитного мотора в солнечной системе (взаимосвязанное самопроизвольное осевое и орбитальное вращение постоянного магнита относительно центрального постоянного магнита).

**б) Орбитальный магнитный двигатель с центральным составным магнитом (квазимонополем) и орбитальным вращающимся магнитом – Рис. 8.**

Впервые предложена конструкция полностью бесконтактного МД с составным магнитом, квазимонополем обращенного статора. Поэтому магнит 2 ротора жестко ориентирован на ободу 3 по касательной к нему.

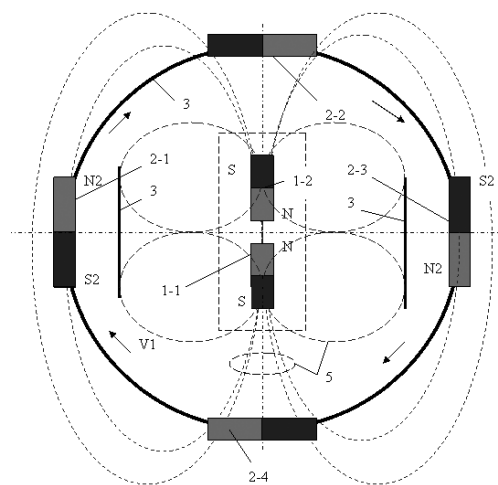


Рис. 8. Магнитный двигатель с составным магнитом в центре - квазиполюс

1. Составной магнитный квазиполь (2 неподвижных постоянных магнита 1-1 и 1-2 размещены встречно)
  2. Подвижные постоянные магниты
  3. Ротор с жестко закрепленными магнитами 2
  4. Магнитные экраны
  5. Магнитные силовые линии магнита 1
- МЭ - магнитный экватор  
 V1 - линейная скорость вращения магнита 2 вокруг магнита 1

Анализ взаимодействия магнитных сил подвижного магнита ротора 2 с суммарным магнитным полем квазимонополя 1 статора такого МД показывает на наличие неизменной ускоряющей силы магнита 2 на всех участках его орбиты. Действительно, магнит ротора из точки 2-1 магнитного экватора будет с ускорением идти к точке магнитного полюса квазимонополя 1. В точке симметричного размещения полосового постоянного магнита ротора, как показано на рис. 8, над полюсом центрального квазимонополя, перпендикулярно и симметрично относительно полярной оси квазимонополя, сила их магнитного притяжения равна нулю, потому что обе половинки магнита 2 размещены одинаково по дальности от этого полюса квазимонополя.

Значит силовое взаимодействие полюсов-половинок магнита-ротора тоже одинаковое, но противоположно по знаку. В случае подвижности на оси, магнит ротора начал бы разворачиваться противоположным концом к полюсу квазимонополя 1, но он жестко закреплен



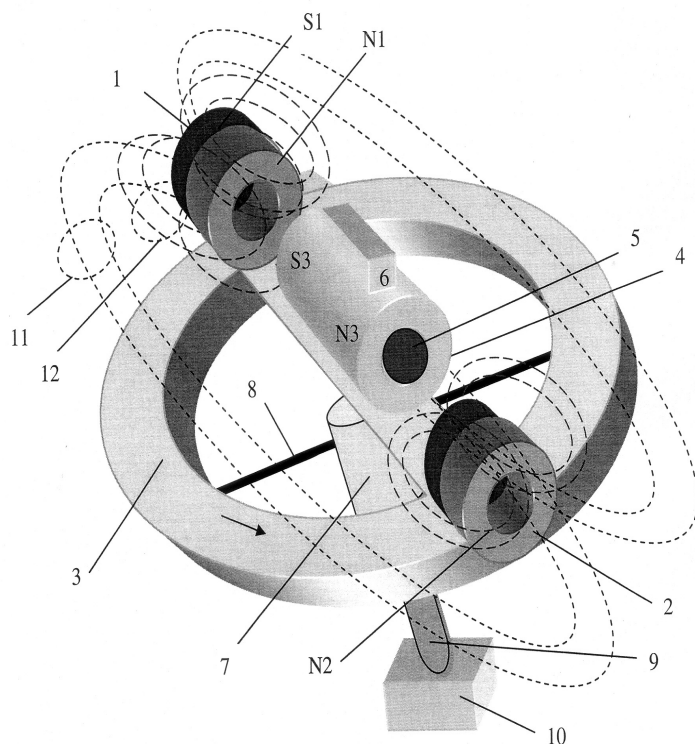


Рис. 9

1. Постоянный магнит
2. Постоянный магнит
3. Ротор из немагнитного материала
4. Соленоид - статор
5. Центральный постоянный магнит
6. Коммутатор
7. Подшипниковый узел
8. Спицы
9. Ось вращения
10. Опорная станина
11. Магнитные силовые линии центрального магнита 5
12. Магнитные силовые линии постоянных магнитов 1,2

неподвижно на ободу, поэтому по инерции он проскочит (вместе с ободом 3) этот полюс магнита 1. Но как только по инерции ротор пройдет точку полюса квазимонополя, то тут же начинает действовать сила магнитного отталкивания – вплоть до точки пересечения с магнитным экватором квазимонополя 1. Далее после прохождения магнитом 2 линии магнитного экватора (МЭ) опять начинает действовать сила магнитного притяжения полюса магнита ротора к противоположному полюсу магнитного монополя – из-за неоднородности МП монополя и сгущения магнитных силовых линий в районе его второго магнитного поля. То есть, будет двигаться к противоположному полюсу – в сторону сгущения. Таким образом, в данном МД чередуются силы притяжения и силы отталкивания этих магнитов. Сила притяжения магнитов 1,2 действует начиная с точки 2-1 до подхода магнита 2 ротора к противоположному полюсу квазимонополя. Это сила притяжения магнитов в сторону повышения плотности магнитных силовых линий к противоположному полюсу квазимонополя. Причем эта сила нелинейна и возрастает по мере приближения по траектории обода к полюсу квазимонополя и действует на участке от магнитного экватора до полюса квазимонополя. Далее возникает сила

отталкивания магнитов сразу после пересечения магнитом ротора магнитного полюса квазимонополя. Эта сила отталкивания одноименных полюсов магнитов действует на участке от полюса до магнитного экватора по второй половине траектории магнита 2 вокруг квазимонополя 1 – по сравнению с начальной точкой 2-1, и она тоже нелинейна и максимальна сразу за магнитным полюсом магнита 1-1 и потом убывает и равна нулю на магнитном экваторе.

в) орбитальный магнитный двигатель с использованием эффекта малозатратного и быстрого перемагничивания неподвижного статорного ПМ с прямоугольной петлей гистерезиса (эффекта магнитного триггера или эффекта Баркгаузена), Рис. 9. Данное устройство с введением обратной связи может работать в полностью автономном режиме мотор-генератора самосинхронизированной индуктивно магнитной системы.

Добавление генераторных индуктивных обмоток на статорных магнитах возможно и в МД по схемам (Рис. 6-8). Таким образом, все эти магнито-механические устройства могут работать одновременно и в двигательном и генераторном режимах.

## **О физической сущности преобразования магнитной энергии в магнитных дви**

Явление прямого преобразования магнитной энергии постоянных магнитов в механическую энергию вращения магнитов в данных МД не нарушает закон сохранения энергии в этой открытой энергетической системе - своеобразном энергетическом насосе энергии физического вакуума. Оно является следствием упорядоченного и однонаправленного взаимодействия энергии эфира с ферромагнетиками. **Благодаря упорядочению структуры ферромагнетиков и их взаимодействию через силовое влияние магнитных полей ротора и статора МД, с учетом взаимного расположения постоянных магнитов, создаются условия для притока-замыкания и преобразования энергии эфира через взаимодействие магнитов в полезную механическую работу МД.**

Действительно, каждый электрон и протон любого вещества взаимодействует с физическим вакуумом и имеет сток и исток эфира [4].

В обычных материалах спины протонов и электронов направлены беспорядочно. При намагниченности они становятся параллельными в магнитных доменах. Магнитные свойства материала увеличиваются при доминирующем расположении протонов и электронов намагниченного вещества в каком-то одном направлении.

Это позволяет создать упорядоченный эфирный поток через постоянные магниты и эфирный вихрь вокруг МД. Поскольку ротор МД подвижен, то давление эфира вовлекает его во вращение по направлению вращения эфирного вихря. Максимальное давление этого потока эфира на ротор достижимо при полной намагниченности тел, т.е. при расположении абсолютно всех протонов и электронов в одном направлении.

В результате образуются мощные входной и выходной потоки эфира. При этом используется энергия давления газообразного эфира, подобно тому, как существование торнадо поддерживается всем давлением всей атмосферы планеты. Эта энергия давления эфира на магнитные тела приводит к вращению магнита ротора МД относительно неподвижного магнита статора при их правильном взаимном расположении и обеспечивает замкнутый цикл работы предлагаемых магнитных двигателей-генераторов.

Конструкции этих МД показаны только в главном ракурсе и упрощенно. Суть его работы аналогична МД на Рис.8. Для повышения силы взаимодействия постоянных магнитов по силовым магнитным линиям необходимы также еще и дополнительные магнитопроводы, особые формы магнитов и минимальные зазоры между ними.

### **Выводы:**

1. Впервые предложены и исследованы полностью магнитный подшипник, дисковый магнитный редуктор и полностью магнитные двигатели различных типов.
2. Предложены методы преобразования магнитной и гравитационной энергии в единой конструкции магнитных моторов с работой их по замкнутому циклу и различные схемы магнито-гравитационных двигателей разных типов (колебательные, вращательные).
3. Предлагаемые конструкции магнитных двигателей, бесконтактных магнитных редукторов и подшипников открывают перспективу создания новой бестопливной и эффективной магнитной энергетики и механики.
4. Предлагаемые полярные магнитные двигатели могут быть реализованы и в космонавтике для создания «вечного» орбитального магнитного спутника Земли – природного магнита – и иных планет, обладающих магнитными полями [2].
5. Предлагаемая магнитная энергетика и механика - это радикальный путь совершенствования мировой энергетики и решения проблем глобальной экологии. Она позволит создать новые чистые энергосберегающие технологии в энергетике, промышленности, транспорте и позволит в перспективе вообще устранить экологически вредные теплоэлектростанции типа АЭС и ТЭЦ.

### **Литература**

1. Коммерциализация эффекта Серла в энергетике и в области новых двигательных установок, обзор, «Новая Энергетика», #2, 2004.
2. V.D.Dudyshev, New Fuelless Space Power Engineering, New Energy Technologies, Dec. 2002.
3. V.D.Dudyshev Latent Potential Energy of Electrical Field, New Energy Technologies, July 2003.
4. Дудышев В.Д. Метод извлечения внутренней энергии из веществ, «Новая Энергетика», №3, 2004.

# Электростатический генератор

Патент США № 4,897,592 от 30 января 1990 года  
Заявка подана 27 июня 1988 года

Автор: William W. Hyde  
1685 Whitney, Idaho Falls, ID 83402, USA

**Мы публикуем описание патента Вильяма Хайда, что несомненно принесет пользу нашим читателям, конструирующим высокоэффективные электростатические генераторы. Судя по отзывам специалистов, проверявших изобретение Хайда, ему удалось значительно увеличить эффективность генератора. Всего 10% выходной мощности требовалось для своего мотора-привода, а 90% получаемой мощности устройство отдавало в полезную нагрузку. По сообщению юриста Рональда Д. Козна (Ronald D. Cohn), письмо от 18 ноября 1991 года, изобретатель вел переговоры по продаже не-эксклюзивной лицензии на свое изобретение по цене 5,5 млн долларов, и кроме того, 2 доллара с каждого произведенного устройства. (Информация представлена на доске объявлений в Интернет сети KeelyNet).**

---

**Коротко суть изобретения: Заряженные от внешнего источника электроды электростатического генератора индуцируют появление зарядов разной полярности на парных сегментах статора, внутри которого вращается пара роторов. Высокая разность электрических потенциалов, созданная между сегментами статора в результате вращения роторов, преобразуется выходной схемой понижения напряжения, причем ток в полезной нагрузке соответственно увеличивается.**

## Основа изобретения

Это изобретение относится к новому поколению преобразователей электрической энергии, использующих электростатическую энергию.

Преобразование энергии электростатического поля в полезную электрическую энергию посредством электростатического генератора уже

известно, как показано в патенте США № 2523106, 3013201, 4127804, 4151409 и 4595852.

Вообще, процесс преобразования энергии, в данных предшествующих электростатических генераторах использует на входе механическую энергию для того, чтобы разделить заряды так, чтобы значительная часть выходной мощности была получена из преобразования механической энергии.

Поэтому важная цель настоящего изобретения состоит в том, чтобы обеспечить такой электростатический генератор, в котором электрическая энергия получена из энергии статических электрических полей с минимальными затратами механической энергии на входе.

## Описание изобретения

В соответствии с существующим изобретением, статические электрические поля создаются между электродами, с помощью внешнего источника поддерживается уровень зарядов противоположной полярности. В конструкцию также входит пара внутренних дисков статора, имеющих сегменты, которые являются диэлектрически изолированными, чтобы накапливать на них заряды, индуцируемые полем. Пара дисковых роторов вращается в области постоянного электрического поля перпендикулярно силовым линиям электрического поля, поэтому они изменяют связь между зарядами на электродах и дисках статора. Данные изменения вызваны вращением электрически проводящих сегментов ротора, имеющих угловое смещение относительно друг друга, чтобы частично экранировать статор от электрического поля.

Сегменты каждого диска ротора имеют заряженные поверхности, противостоящие электродам в области электрического поля, так,

чтобы полностью экранировать диск статора в определенном положении. Заряды ротора и статора уравниваются электрическими соединениями, установленными через ось ротора. Диски статора электрически связаны с электрической нагрузкой через выходную схему, преобразовывающую высокий потенциал между дисками статора в уменьшенное напряжение постоянного тока, чтобы провести соответственно увеличенный ток через нагрузку.

### Краткое описание рисунков

Цели данного изобретения станут очевидны из следующего описания, как принято, имеющего сопровождающие его рисунки, в которых элементы обозначены цифрами и ссылками:

На Рис. 1 показана упрощенная электрическая диаграмма схемы, соответствующая системе преобразования энергии существующего изобретения.

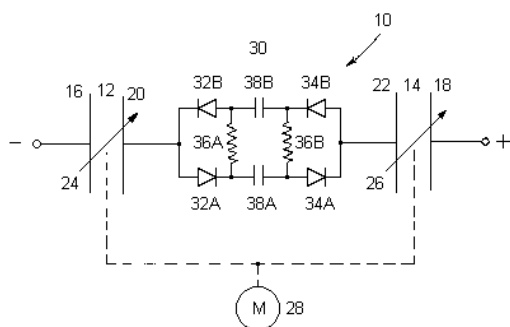


Рис.1

На Рис. 2 показан разрез электростатического генератора.

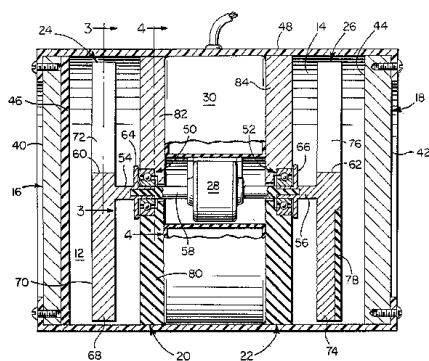


Рис.2

На Рис. 3 показана электрическая диаграмма выходной схемы генератора.

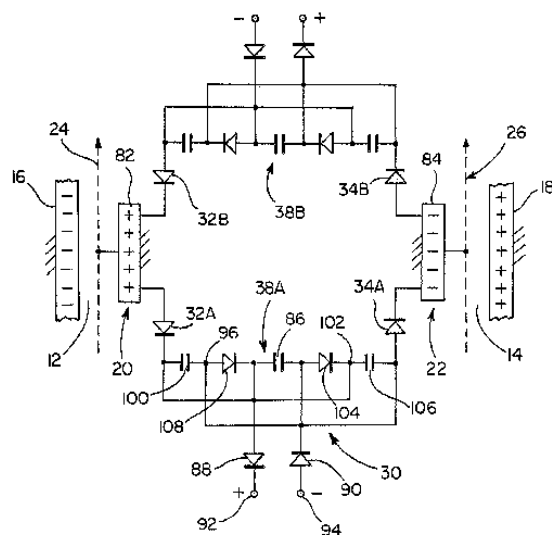


Рис.3

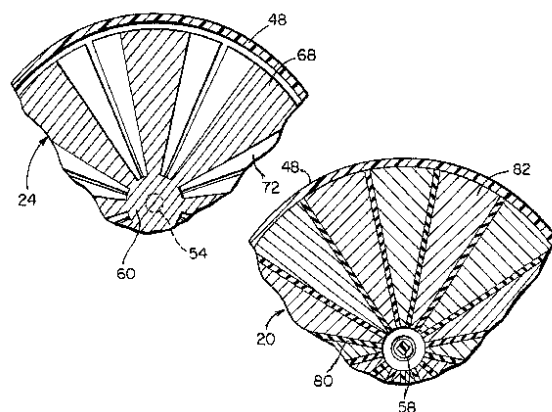


Рис.4

На Рис.4 показаны сегменты ротора и статора.

### Детальное описание

Обратимся теперь к рисункам подробно, Рис. 1 схематически изображает систему преобразования энергии по данному изобретению. Как изображено схематически на Рис. 1 система включает пару электростатических полей 12 и 14, созданных электростатическими зарядами противоположной полярности. Разность потенциалов приложена к пластинам электрода 16 и 18 от некоторого внешнего источника энергии. Таким образом, электростатическое поле 12 установлено между электродом 16 и статором диска 20, в то время

как электростатическое поле 14 создано между электродом 18 и статором диска 22. В соответствии с данным изобретением, связь электрических зарядов, создаваемых за счет электростатических полей между электродами и статором, периодически изменяются путем помещения в область постоянных полей 12 и 14 вращающихся роторов 24 и 26, плоскость которых перпендикулярна к их общей оси вращения.

Роторы механически связаны с электрическим двигателем 28 для вращения относительно общей оси, как схематически показано на Рис.1. Электрическая энергия может быть получена от электрических полей 12 и 14 при вращении роторов 24 и 26 двигателем 28 через выходную электрическую схему. Выходная электрическая схема 30, упрощенно показанная на Рис. 1, включает две пары токопроводящих диодов 32А, 32В, и 34А, 34В.

**Было показано экспериментально, что рабочие прототипы данного изобретения требуют менее десяти процентов электрической выходной энергии для обеспечения работы своего механического привода.**

Диоды каждой пары противоположной

полярности, и каждая пара соединена параллельно с одним из статоров 20 и 22. Диоды каждой пары также электрически подключены к нагрузке, представленную сопротивлениями 36А и 36В с конденсаторами 38А и 38В, которые включены между каждой парой диодов, посредством чего потенциал напряжения между статорами 20 и 22 уменьшается, а ток в электрической нагрузке увеличивается.

Обращаясь теперь к Рис. 2, 3 и 4, мы видим физическое воплощение системы преобразования энергии, схематически изображенной на Рис. 1. Электроды 16 и 18 выполнены в форме круглых пластин или дисков, из электропроводящего металла, они имеют внешние поверхности 40 и 42 для подзарядки от внешнего источника. Внутренняя поверхность 44 электрода 18, таким образом, поддерживает положительный заряд в противоположность отрицательному заряду электрода 16, который поддерживается в устойчивой ионной форме в пределах диэлектрической поверхностной части 46 электрода 16. Система преобразования энергии может быть размещена в области 48, которая изолирована от электродов 16 и 18.

Продолжая ссылаться на Рис. 2, обращаем внимание на статоры 20 и 22, установленные соосно относительно электродов 16 и 18, в них установлены подшипники 50 и 52 и вышеупомянутая общая ось ротора. Кроме того, имеются электрически соединенные секции вала 54 и 56, с которыми роторы 24 и 26 соответственно связаны. В данной реализации предлагаемого изобретения, показанного на Рис. 2, двигатель 28 механически связан с секциями вала 54 и 56 через электрически изолированную часть вала 58.

Как ясно видно на Рис.2 и Рис.3, ротор 24 имеет множество управляющих секций 68, спроектированных радиально. Каждый сегмент ротора 68 сделан из электрически проводящего металла, имеющего лицевую сторону 70 на одной стороне, напротив смежного электрода 16. Лицевая сторона 70 напротив электрода 16 заряжается положительно электрическим полем 12, распространяющимся между участками диэлектрической поверхности 46 электрода 16 и диска статора 20. В то время как электрическое поле 12 проектируется через пространство 72 между сегментом ротора 68, сегмент ротора 68 экранирует часть диска статора 20 от влияния электрического поля. Ротор 26 сделан подобным же образом, сегменты ротора 74, разделены друг от друга участками 76, через которые проходит электрическое поле 14 между положительно заряженной поверхностью 44 электрода 18 и

статором 22. Сегмент 74 ротора ротора 26, как показано на Рис.2, имеет диэлектрические участки поверхности 78, находящиеся напротив внутренних заряженных участков поверхности 44 электрода 18. Сегменты ротора 74, отрицательно заряженные электрическим полем 14 в пределах участков поверхности 78, экранируют части диска статора 22 от электрической поля, как и ранее было описано для сегментов ротора 68. Внутренняя диэлектрическая часть поверхности 46 электрода 16 и диэлектрическая часть 78 ротора 26 действует как стабилизатор, чтобы предотвратить вихревые потоки и утечку отрицательных зарядов. Далее, учитывая электрические соединения между ротором и статором, заряды на каждом статоре уравниваются с зарядами на соответствующем роторе.

Как показано на Рис. 2 и 4, диск статора 20 включает множество сегментов 82, на которых собираются заряды, причем они разделены друг от друга диэлектрическими участками 80. Сегменты 82 электрически связаны с сегментами ротора 68 через часть вала ротора 54. Точно так же, сегменты 82 статора 22 электрически связаны с сегментами ротора 68 через часть вала ротора 56. Сегменты статора 82 и 84 сделаны из электрически проводящего металла. Каждый из сегментов 82 статора 20 электрически связан через выходную цепь 30 с каждым из сегментов 84 статора. Диск статора, будучи устойчиво закреплен на корпусе 48, имеет центрально установленные подшипники 50 и 52, через которые проходит электрически непроводящая ось мотора 58.

Далее, отметим, что общая поверхность заряженных поверхностей сегментов на каждом из дисков статора больше, чем общая поверхность лицевой части 70 или 78 на сегментах роторов 24 или 36. Согласно одному из вариантов реализации предлагаемого изобретения, общая заряженная поверхность статора вдвое больше общей поверхности ротора.

Как очевидно из предшествующего описания, электростатические поля 12 и 14 противоположной полярности устанавливаются между внешними заряженными электродами 16 и 18 и внешними заряженными статорами 20 и 22 при статических состояниях. Во время вращения роторы 24 и 26 постоянно появляются в области полей 12 и 14, создают силы в перпендикулярном направлении к линиями электрического поля, чтобы создать прерывания и перераспределения энергии в различных сегментах статора. Такое перераспределение

энергии заставляет ток течь через статоры и выходную цепь 30. Таким образом, выходная электрическая цепь 30, будучи под нагрузкой, извлекает энергию из электрических полей 12 и 14 в результате связывания и высвобождения электрических зарядов, что вызывается вращением ротора.

Сегменты статора 82 и 84, экранированные от электрического поля движущимися сегментами ротора 68 и 74, имеют электрические потенциалы противоположной полярности по отношению к тем зарядам, которые находятся на внешних электродах 16 и 18. Экранированные ротором сегменты статора имеют ту же самую полярность, как и внешние электроды.

**Важно отметить, что поскольку силы, действующие на ротор со стороны электрических полей 12 и 14, направлены перпендикулярно оси ротора, то эти такие силы компенсируют друг друга. Поэтому затраты энергии на входе устройства могут поэтому быть существенно снижены, то есть они ограничены всего лишь механическими потерями в подшипниках, потерями на электрическое сопротивление в проводах и схеме преобразования тока 30.**

Основываясь на описанных эксплуатационных характеристиках, вращение роторов в соответствии с существующим изобретением не требует никакой существенной работы против внешних электрических полей 12 и 14, и таким образом, данная система может преобразовать энергию с минимальными затратами механической энергии и высокой эффективностью.

**Было показано экспериментально, что рабочие прототипы данного изобретения требуют менее десяти процентов электрической выходной энергии для обеспечения своего механического привода.**

Согласно техническим данным, один из опытных образцов по данному изобретению создавал относительно высокое напряжение 300 Киловольт. Из-за такого высокого напряжения, выходная цепь 30 должна обеспечивать понижение напряжения и умножение тока, что также подходит для многих других практических применений.

**Примечание редакции: Таким образом, система может работать без внешнего источника энергии, отдавая 10% на свой мотор и 90% в полезную нагрузку.**

# Вихревой движитель

История одного изобретения

Фролов А.В.

Генеральный Директор ООО "ЛНТФ"

<http://www.faraday.ru>

*В августе 2004 годы мы получили отказ по заявке на патент РФ № 2002128658/06(030307) от 25.10.2002. Данное изобретение описывает способ и устройство для создания движущей силы без реактивного отброса массы путем преобразования вращательного движения в поступательное. Отказ экспертов мотивирован тем, что движение системы без отброса реактивной массы за пределы системы невозможно. Так они понимают третий закон Ньютона. Наши доводы о том, что реакция в нашем способе есть, но мы преобразуем ее в крутящий момент, оказались неубедительными. Поэтому мы считаем целесообразным опубликовать материалы данной заявки на изобретение для поиска партнеров по его развитию и внедрению.*

*Область применения активных движителей (систем, создающих силу тяги без отброса реактивной массы за пределы системы): новые средства транспорта, но в первую очередь, это военная тематика, в частности, новые средства доставки боевого заряда, которые заменяют ракетную технику.*

## Предшествующий уровень техники

В процессе развития науки и техники предлагались различные способы и устройства для создания движущей силы, которые принципиально отличаются от реактивных двигателей тем, что они не требуют реактивного отброса массы за пределы корпуса устройства для создания движущей силы. Еще в 1926 году Г. Шиферштейн получил патент № 10467 на транспорт, использующий колеблющийся груз. В 1934 году М. Колмаков в авторском свидетельстве № 45781 описал транспортное средство, которое не нуждается в сцеплении с дорогой, так как движется за счет сил инерции. В 1961 году С.Купцов и К.Карпухин получили авторское свидетельство № 151574 на самоходную систему с эксцентриками, создающими центробежные силы. Теоретическое обоснование данных способов, без которого невозможно развитие данных технологий,

продолжается сегодня и требует анализа физического смысла явления инерции, развитие понятия инерциальной массы, как результата взаимодействия с физическим вакуумом, который в современных теориях рассматривается как особая среда. Примером развития данной теории является способ и устройство, описанные в патенте США № 5280864 [1]. Авторы данного патента рассматривают метод кратковременного изменения массы объектов, возникающего при сочетании процесса вибраций и заряда-разряда электрического конденсатора, как развитие релятивистской теории гравитации.

Ряд других технических решений описывает способы получения тяги за счет преобразования вращения массы в однонаправленный импульс или постоянную силу тяги. В большинстве случаев авторы изобретений создают силу тяги в механических устройствах за счет асимметрии центробежной (центростремительной) силы. При этом некомпенсированная сила обычно направлена радиально в плоскости вращения в сторону градиента центробежной силы. Данный градиент обеспечивается постоянным или управляемым изменением радиуса вращения твердой или жидкой массы. Например, в описании изобретения авторское свидетельство № 589150 показан способ создания неуравновешенной центробежной силы за счет изменения радиуса вращения массы, катящейся по внутренней поверхности корпуса.

В патенте США № 4631971 [2] описано устройство с двумя диаметрально расположенными массами, каждая из которых движется по несимметричной траектории с изменяющимся расстоянием до оси вращения, в результате чего образуется асимметрия центробежной силы в плоскости вращения. Патент США № 5427330 [3] рассматривает похожее устройство, в котором радиальное крепление вращающейся массы автоматически удлиняется или укорачивается на разных участках траектории, что создает несимметричную центробежную силу и обеспечивает движение системы в целом. Патент США № 5782134 [4] описывает генератор тяги, в

котором однонаправленная тяга в плоскости вращения создается за счет управляемого дисбаланса центробежной силы, что позволяет создать движущую силу в произвольном выбранном направлении, также лежащем в плоскости вращения масс.

Периодическая сила тяги, направленная вдоль оси вращения, создается в устройстве [5], в котором периодически изменяется радиус вращения двух симметрично расположенных массивных твердых тел.

Использование твердотельных вращающихся масс в качестве эксцентров ограничивает возможности предлагаемых систем в связи с пределом прочности конструкции. Известны другие технические решения, использующие жидкость в качестве рабочего тела [6]. Сложность данной системы, требующей наличия мощного магнитного поля и источника электрического поля для создания магнитогидродинамического эффекта ограничивает область применения патента [6].

Более простой способ описан в патенте США № 3979961 [7]. В данном методе используется вращающаяся жидкость, которая в определенном месте своей траектории попадает на отражающее устройство и передает свой импульс корпусу системы. В результате несбалансированной центробежной силы в данной системе создается постоянная сила тяги. Эффективность данного способа ограничена небольшим количеством жидкости, которое участвует в передаче импульса корпусу системы при взаимодействии с отражателем.

В [8] Спартак Михайлович Поляков и Олег Спартакович Поляков описали способ и устройство для создания осевой силы тяги при изменении радиуса вращения гироскопа, а также опубликовали свои экспериментальные данные. В соответствии с данным способом рабочую массу (гироскоп) приводят во вращательное движение, а затем изменяют радиус вращения гироскопа, который является управляемым параметром вращения рабочей массы. Во время уменьшения радиуса вращения рабочего тела возникает импульс тяги, направленный вдоль оси вращения.

Очевидно, что изменение радиуса вращения рабочей массы в данном случае может носить только периодический характер, следовательно, создаваемая сила тяги имеет импульсный характер. В период возврата рабочей массы в начальное положение, характеризуемое максимальным

радиусом вращения, импульс тяги отсутствует. Известно другое устройство, преобразующее вращательное движение в поступательное движение в одном направлении, описанное в свидетельстве Российской Федерации на полезную модель № 20946 [9], которое наиболее близко по своей сущности к заявляемому изобретению.

Устройство включает корпус и соединенное с ним средство для сообщения рабочей массе вращательного движения. Это средство представляет собой преобразователь вращательного движения в поступательное движение в одном направлении. Преобразователь содержит основной элемент вращения, выполненный в виде трубы, имеющей форму конусной спирали, соосной продольной оси всего устройства, насос и жидкую ртуть, находящуюся в указанной трубе и насосе. Выпускной патрубок насоса сообщается с трубой со стороны основания конусной спирали, а впускной патрубок - при вершине конуса спирали. Насос соединен с приводным двигателем, имеющим автономный источник питания. Корпус устройства снабжен элементами крепления для соединения с перемещаемым объектом, причем преобразователь вращательного движения в поступательное движение устройства снабжен насосом, а основной вращающийся элемент выполнен в виде трубы, изготовленной в форме конусной спирали, расположенной соосно оси устройства. Конусная спираль может быть однозаходной или многозаходной спирали.

Насос расположен соосно оси устройства.

При работе этого устройства включают привод, соединенный с насосом и основным элементом вращения. Труба в форме конусной спирали начинает вращаться, увлекая за собой ртуть. Также при этом, насос обеспечивает возврат ртути вдоль оси устройства от основания конусной спирали в сторону ее вершины.

Таким образом, ртуть непрерывно перемещается по трубе в форме конусной спирали. Благодаря тому, что в начальный период вращения существует относительная разность скорости ртути и тела трубы, образующую конусную спираль, то возникает импульс тяги, направленный вдоль оси вращения.

Однако такое взаимодействие жидкости с телом трубы обеспечивает кратковременный (от нескольких секунд до одной минуты) импульс тяги, который исчезает в тот момент, когда скорость жидкости станет равной скорости вращения тела трубы. Эксперименты,



проведенные с использованием такого устройства, описаны одним из авторов В.А.Меньшиковым в статье [10].

Таким образом, это устройство обеспечивает преобразование вращательного движения жидкости в поступательное движение всей конструкции, т.е. возникновение импульса полезной однонаправленной силы тяги, который действует только в течение короткого периода времени, поэтому данное устройство не может эффективно использоваться в конструкциях, требующих непрерывной работы, например, в транспортных средствах.

Цель предлагаемого изобретения состоит в создании постоянной движущей силы тяги при эффективном преобразовании кинетической энергии вращающейся массы в поступательное движение системы в целом. Поскольку эффективность подобных систем непосредственно зависит от скорости вращения рабочей массы, то применение жидкой, газообразной, сыпучей или плазменной вращающейся массы позволяет значительно повысить удельные характеристики устройства по сравнению с устройствами, использующими твердотельные вращающиеся массы.

### **Задача изобретения**

В основу изобретения поставлена задача создать способ, который обеспечивал бы постоянную относительную разность скоростей рабочей массы и средства для сообщения рабочей массе движения по указанной траектории, и тем самым обеспечивал бы наличие постоянной силы тяги.

Другой задачей изобретения является создание устройства, в котором преобразование вращательного движения рабочей массы в поступательное движение всего устройства в одном направлении происходило бы как за счет взаимодействия рабочей массы с ротором, так и за счет взаимодействия рабочей массы с корпусом устройства, причем непрерывно и с высокой эффективностью, и тем самым обеспечить основу для создания транспортных средств нового поколения.

### **Сущность изобретения**

Поставленная задача решается тем, что в способе создания движущей силы путем преобразования вращательного движения в поступательное, включающем приведение рабочей массы во вращательное движение, воздействие на вращающуюся рабочую массу для изменения ее

радиуса вращения, в соответствии с изобретением осуществляется непрерывно. Это происходит благодаря тому, что постоянно существует относительная скорость движения между рабочей массой и элементами устройства.

Другая поставленная задача решается тем, что в устройстве для создания движущей силы путем преобразования вращательного движения рабочей массы в поступательное движение системы в целом, содержащее корпус, установленное внутри указанного корпуса соосно с ним средство для сообщения рабочей массе движения по специальной траектории, привод и источник питания в соответствии с изобретением средство для сообщения рабочей массе движения по указанной траектории выполнено в виде конусного ротора, на конической поверхности которого выполнена винтовая спираль, и конического корпуса, причем стенки конического корпуса проходят вблизи ротора, устройство снабжено дополнительным наружным корпусом, охватывающим внутренний конический корпус, при этом в конусном корпусе вблизи основания и у его вершины выполнены сквозные отверстия для сообщения внутреннего пространства конического корпуса с внутренним пространством наружного корпуса, внутренний конический корпус жестко закреплен внутри неподвижного наружного корпуса, а конусный ротор установлен в наружном корпусе с возможностью вращения вокруг своей оси.

Благодаря тому, что средство для сообщения рабочей массе движения по винтовой спирали с уменьшением радиуса вращения выполнено указанным образом, при работе устройства вращающийся конусный ротор обеспечивает перемещение рабочей массы по указанной траектории относительно неподвижного конусного корпуса. Это создает постоянную относительную скорость, что является обязательным условием передачи импульса корпусу устройства, поэтому преобразование вращательного движения рабочей массы в поступательное движение всего устройства в одном направлении происходит непрерывно. Кроме того, на конусный ротор со стороны смещаемой рабочей массы действует сила реакции, направленная вдоль оси вращения, поскольку уменьшение радиуса вращения инерциальной массы приводит к увеличению ее линейной скорости, превышающей скорость движения рабочих элементов ротора. Таким образом, преобразование вращательного движения в поступательное движение всей системы в целом также обусловлено взаимодействием движущейся рабочей массы с конусным ротором.

Постоянная циркуляция рабочей массы, выходящей из отверстий конусного корпуса в области его вершины и поступающей в полость внутреннего конусного корпуса через отверстия в области его основания обеспечивается за счет естественной разности давления. Вращение ротора в нужном направлении создается приводом, который использует электроэнергию или другой тип энергии.

Целесообразно, чтобы рабочий элемент был выполнен в виде винтовой спиральной канавки на боковой поверхности конусного ротора, образующей со стенками конусного корпуса винтовой конусный канал.

Возможно, чтобы рабочий элемент был выполнен в виде совокупности лопастей, расположенных на боковой поверхности конусного ротора по спирали.

Целесообразно применять конусные формы с криволинейной образующей, форма которой зависит от типа применяемой рабочей массы и скорости вращения.

Наличие рабочих элементов, например, спирали на внутренней поверхности конусного корпуса, обеспечивает взаимодействие вращающейся рабочей массы с корпусом устройства.

Поскольку при данном способе создание постоянной движущей силы в одном направлении является результатом преобразования вращения рабочей массы, то при работе устройства на его корпус постоянно действует момент вращения, эквивалентный величине создаваемой силы тяги. Поэтому применение предлагаемых силовых устройств на транспортном средстве должно производиться попарно с противоположным направлением вращения ротора, но с одинаковым направлением движущей силы, что позволяет компенсировать момент вращения, который передается внешнему корпусу устройства.

Оптимальный угол наклона спирали, определяемый ее шагом, зависит от скорости движения рабочей массы в данном сечении конуса, поэтому целесообразно применять переменный шаг спирали, определяющей положение рабочих элементов.

Использование многозаходной спирали позволяет увеличить количество рабочей массы, движущейся по указанной траектории в зазоре между конусным ротором и конусным корпусом, и тем самым увеличить полезный эффект.

## Краткое описание чертежей

Изобретение иллюстрируется чертежами, на которых Рис.1 изображает устройство, выполненное в соответствии с изобретением.

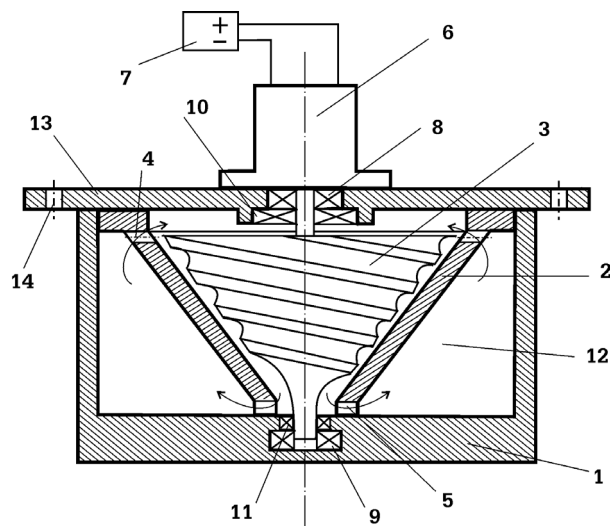


Рис.1

Рис.2 изображает другой вариант воплощения изобретения, в котором для повышения эффективности преобразования криволинейного движения рабочей массы в осевую силу тяги на внутренней поверхности конусного корпуса расположен спиральный канал, причем со встречным направлением спиралей.

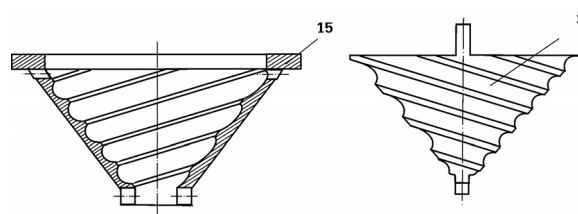


Рис.2

Рис.3 показывает вариант выполнения ротора с нелинейным изменением радиуса конуса и переменным шагом, увеличивающимся от основания к вершине конуса.

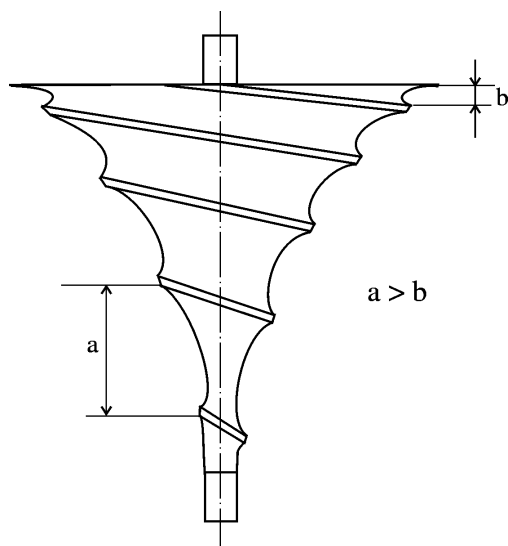


Рис.3

### Описание изобретения

Как показано на Рис.1, устройство включает внешний корпус 1, в котором установлен внутренний корпус 2 конусной формы, внутри которого помещается конусный ротор 3 с отверстиями 4 для входа жидкости в полость внутреннего корпуса и отверстиями для выхода жидкости 5. Привод 6 обеспечивает вращение ротора 3, потребляя электроэнергию от источника 7. Подшипники 8 и 9 защищены от воздействия жидкости сальниками 10 и 11. Жидкость 12 занимает весь объем полости внешнего корпуса, включая пространство между внутренним корпусом конусной формы и ротором. Крышка внешнего корпуса 13 имеет крепежные отверстия 14.

Описанная конструкция предназначена для использования жидкости в качестве рабочей массы. В том случае, если в качестве рабочей массы используется газ, то целесообразно увеличить площадь рабочих элементов ротора и внутреннего конусного корпуса.

При использовании сыпучего твердого тела работа устройства характеризуется низкой скоростью вращения при той же эффективности, но рабочие элементы целесообразно выполнить в виде отдельных лопастей, расположенных по спирали. Применение плазмы требует использования материалов повышенной термостойкости для изготовления ротора и корпуса.

Устройство работает следующим образом. При включении привода 6 ротор 3 приводится во вращательное движение. При этом за счет винтовой спиральной формы ротора, жидкость приводится во вращение. Центробежная сила прижимает ее к внутренней поверхности корпуса, на которой могут быть нанесены спиральные рабочие элементы. В этом случае за счет относительной разности скоростей возникает взаимодействие рабочей массы и корпуса, которое приводит к изменению траектории движений наружного слоя рабочей массы и передаче эквивалентного импульса корпусу устройства.

В случае конусной формы ротора и корпуса, рабочая масса не только приводится во вращение, но и принудительно смещается в направлении вершины конуса. При этом необходимо учесть, что рабочая масса начинает вращение в области основания конуса с некоторой линейной скоростью, которая определяется радиусом ротора в этом сечении. Инерциальные свойства рабочей массы проявляются в том, что за счет сохранения импульса при уменьшении радиуса вращения линейная скорость ее движения становится больше, чем соответствующая линейная скорость на данном радиусе вращения ротора. Появляется разность скоростей рабочей массы и ротора, причем скорость поверхности ротора меньше скорости рабочей массы. Таким образом, причиной появления постоянной силы, действующей на ротор вдоль оси его вращения, являются инерциальные свойства рабочей массы, которая принудительно вращается по спиральной траектории с уменьшением радиуса вращения.

На Рис.2 показан вариант выполнения конусного корпуса 15 с рабочими элементами, при встречном направлении спиралей относительно ротора.

В естественных условиях вращение жидкости или газа приводит к возникновению вихря, который имеет характерную форму нелинейно расширяющейся спирали, причем с изменением радиуса вращения частиц вихря происходит изменение шага спирали. Оптимальной формой ротора следует считать форму, близкую к форме естественного вихря, Рис.3. При такой конструкции ротора необходима соответствующая форма конусного корпуса.

Наличие рабочих элементов, расположенных на внутренней поверхности конусного корпуса позволяет жидкой массе эффективнее взаимодействовать с корпусом устройства.

## Промышленная применимость

При проведении экспериментов было выполнено устройство, корпус и основные детали которого изготовлены из алюминия. Диаметр ротора у основания составляет около 80 мм, а в области выхода жидкости из полости конусного корпуса около 20 мм. Для создания вращения применялся стандартный электродвигатель, питание которого обеспечивал аккумулятор 12 Вольт. Потребляемая мощность составляла около 50 Ватт. Скорость вращения регулировалась от 30 до 300 оборотов в минуту за счет изменения напряжения питания. В качестве рабочей жидкости применялась вода и другие жидкие массы с большей плотностью, чем у воды. Измерение создаваемой силы производилось электронными весами с точностью 0,1 г. Полученные результаты позволяют сделать положительный вывод о работоспособности предлагаемого способа и возможности его практического применения в качестве движителя различных транспортных средств, не требующего опоры или реактивного отброса массы за пределы корпуса устройства.

## Литература

1. Патент США № 5280864 от 25 января 1994 года, James F. Woodward, Method for transiently altering the mass of objects to facilitate their transport or change their stationary apparent weights.



Рис. 4  
Отдельные части движителя. Конусный ротор и конусный статор с электромотором.

2. Патент США № 4631971 от 30 декабря 1986 года, Brandson R. Thornson, Apparatus for developing a propulsion force.
3. Патент США № 5427330 от 27 июня 1995 года, Ezra Shimshi, Sphereroll.
4. Патент США № 5782134 от 21 июля 1998 года, James D. Booden, Electromagnetically activated thrust generator.
5. Патент США № 5557988 от 24 сентября 1996 года, John C. Claxton, Centripetally impelled vehicle.
6. Патенты США Propulsion system № 5111087 от 5 мая 1992 года, № 5334060 от 2 августа 1994 года, № 5410198 от 25 апреля 1995 года, автор Kemal Butka.
7. Патент США № 3979961 от 14 сентября 1976 года, Nicholas Joseph Schnur, Method and apparatus for propelling an object by an unbalanced centrifugal force with continuous motion.
8. Поляков С.М., Поляков О.М., Введение в экспериментальную гравитонику, с.с. 58-59, Москва, изд. Прометей, 1991.
9. Свидетельства РФ на полезные модели, № 34 10.12.2001, стр. 396, Устройство, преобразующее вращательное движение в поступательное движение в одном направлении, Меньшиков В.А., Акимов А.Ф., Качекан А.А., Светличный В.А.
10. Меньшиков В.А., Экспериментальные исследования принципов создания гравитационных двигательных установок, журнал "Полет" №10, 2001, стр. 38-39, Москва, УДК 629.78.



Рис.5  
Устройство в сборе, тест на весах.

# Переходные токи и переходные напряжения (импульс мощности)

Автор: Гари Маграттен (Gary Magratten)  
email diasy@saber.net

**При разработке генератора на постоянных магнитах с импульсными DC электромагнитами, необходимо поставить целью создание мощного импульса в нужный момент, когда постоянный магнит и электромагнит немного прошли точку полного совмещения. Использование импульсного тока необходимо всего лишь в течении нескольких миллисекунд, таким образом, сохраняется энергия и увеличивается эффективность. Для того чтобы создать импульс высокой мощности в нужный момент, полезно произвести анализ токов и напряжений переходного процесса.**

Эффект тока переходного процесса связан с внезапными перепадами напряжения. Ток переходного процесса развивается пока ключ (электронный переключатель) находится во включенном положении. В этих условиях питание в электрической цепи отключается и переключатель размыкается. В этот момент времени мощность, то есть ток и напряжение, меняется. Ток и напряжение меняются по-разному. Сначала после размыкания выключателя происходит внезапный волнообразный скачок электрического тока, который спустя некоторое время снижается по экспоненте до стабильного значения тока. С другой стороны, напряжение начинается с нуля и растет по экспоненте до устойчивого состояния.

Эффект тока переходного процесса важен при двух условиях, когда конденсатор применяется в основной RC-цепи, а также когда искровой промежуток высокого напряжения, созданный на открытом воздухе, создает лавину свободных электронов.

Давайте рассмотрим последовательную схему с конденсатором и резистором. В простой RC-цепи экспоненциальное изменение тока и напряжения происходит в пять этапов. На первом этапе, при разомкнутом выключателе та половина тока, которая хранится на отрицательной пластине конденсатора, выбрасывается в главную цепь. Начальное значение тока определяется напряжением конденсатора и сопротивлением в цепи. Количество переходного тока прямо

пропорционально напряжению и обратно пропорционально сопротивлению. Чем меньше сопротивление, тем больше начальный ток. Этот высокий импульс тока, или переходный ток, может быть гораздо больше по значению, чем нормальный допустимый уровень тока, который зависит от сечения провода. Это происходит в связи с тем, что рабочий цикл (включения\выключения) позволяет проводам охлаждаться в перерывах между импульсами. Это важно, поскольку сила индуктивного импульса определяется силой тока и числом витков на электромагните.

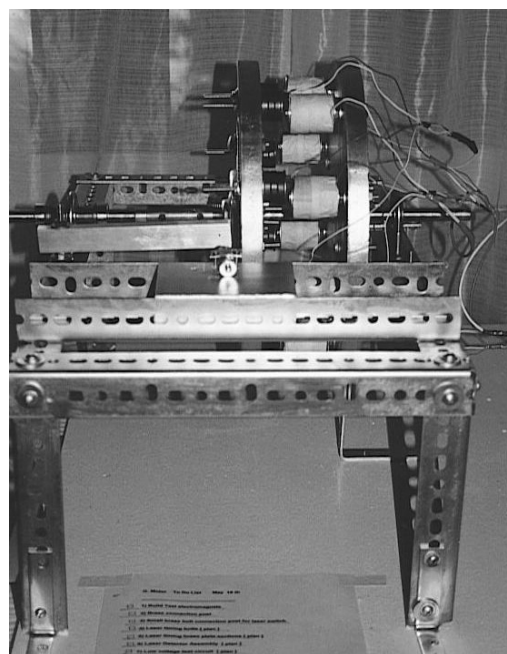


Рис.1  
Вид сбоку на магнитный мотор-генератор Маграттена

Пропустив говоря, заряд на конденсаторе обеспечивает мощный импульс тока электромагниту сразу после размыкания выключателя. Высокий импульс тока создает очень сильный магнитный поток в обмотке электромагнита. Ток переходного процесса обеспечивает создание индуктивной силы, чтобы вынудить постоянный магнит оттолкнуться от электромагнита.

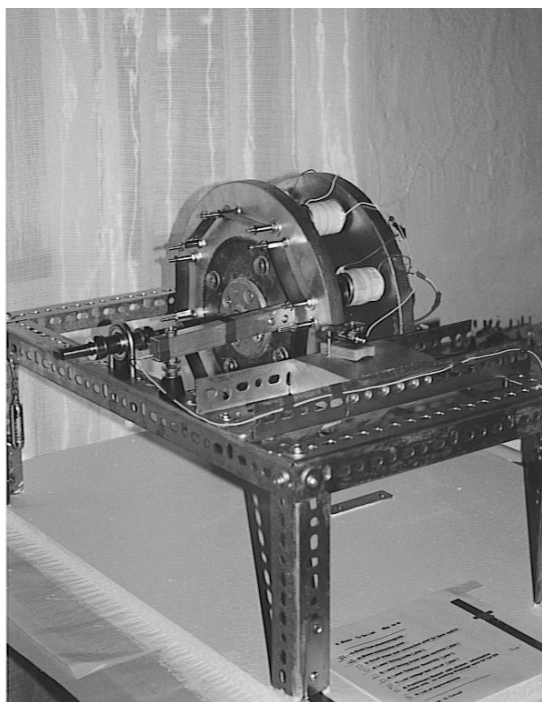


Рис.2

Другим условием, при котором развивается переходный ток, является лавинообразный процесс, происходящий вследствие ионизации молекул воздуха в искровом промежутке высокого напряжения, произведенном на открытом воздухе.

Достаточно констатировать факт, что если искровой промежуток происходит на открытом воздушном зазоре длиной 4 мм при напряжении 5000 Вольт, то лавинообразный процесс производит около 5000 свободных электронов, которые поглощаются анодом высокого напряжения в цепь для каждого начального электрона, покинувшего катод.

**Примечание редакции:** Эксперименты по увеличению силы тока в цепи полезной нагрузки за счет ионизации воздуха были показаны Фроловым А.В. на конференции «Новые идеи в естествознании», Санкт-Петербург, 1996 год. Данный способ был запатентован П.Н. Яблочковым в 1877 году и использовался в то время для увеличения эффективности систем электрического освещения. КПД достигало 200%. См. книгу «Русские Электротехники», М.А. Шатален, Государственное энергетическое издательство, Ленинград, 1949 г.

Подробное объяснение такого лавинообразного процесса можно обнаружить в работе Л.Лоэба и Дж.Мика «Механизм Электрической Искры».

Напряжения переходного процесса (переходные напряжения) можно использовать для создания такого лавинообразного процесса. Напряжение переходного процесса развивается при выключении. При этом условии питание в цепи включено, и переключатель открыт. Катушки зажигания автомобильного типа - великолепный пример создания резкого скачка переходного напряжения.

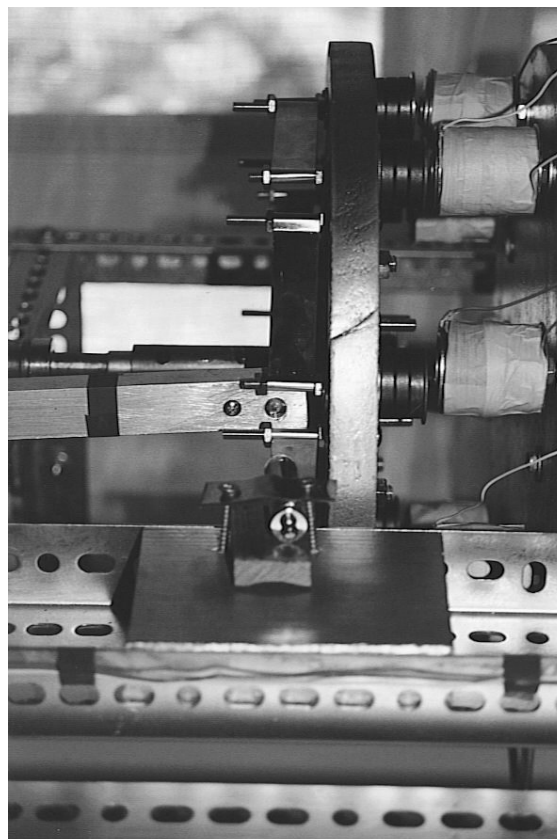


Рис.3

Общепринятая система зажигания Кеттеринга использует катушку индуктивности, которая выполняет двойную функцию сохранения энергии и преобразователя скачков напряжения. Обычно соотношение витков составляет примерно 100:1. Питание постоянного тока применяется к первичной выработке тока около 5 ампер через катушку индуктивностью 8 милиГенри, запаса примерно 100 милиДжоулей энергии. Когда ток прерывается, напряжение повышается до 300-400 Вольт ( $L di/dt$ ) и доходит до 30-40 kV (при разомкнутой цепи) во вторичной повышающей обмотке. Поэтому всплеск напряжения обязательно ионизирует воздух в искровом промежутке и является причиной создания лавинообразного процесса.

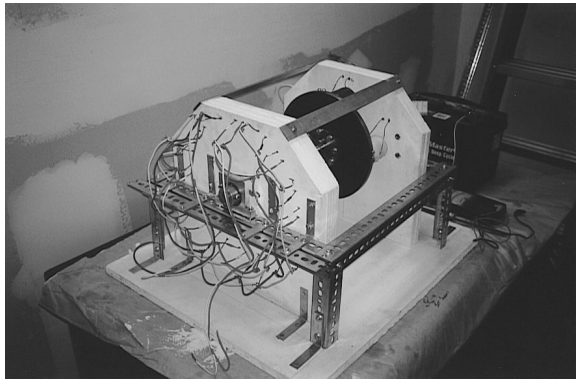


Рис. 4

Сильное увеличение тока, происходящее при лавинообразном процессе, в сочетании с большим скачком напряжения может создать очень мощный, короткий по продолжительности импульс энергии. Он может быть использован для создания высокого магнитного потока в катушке индуктивности электромагнита для отталкивания постоянного магнита и электромагнита в наилучший момент и за оптимальный срок.

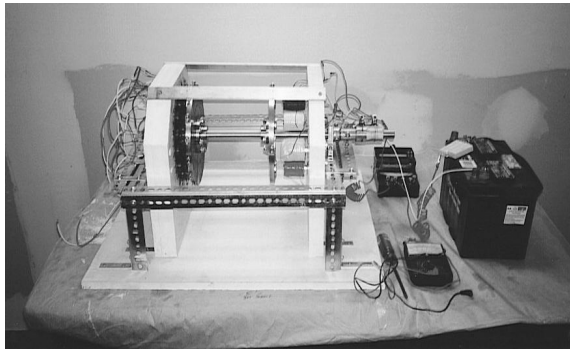


Рис.5

Если обобщить вышесказанное, есть два основных средства, с помощью которых может быть развит интенсивный импульс с целью обеспечения высокого скачка тока намагничивания, который отклоняет электромагнит от постоянного магнита за счет создания импульса в электромагнитном моторе-генераторе. Это мгновенный разряд мощного конденсатора и сочетание лавинообразного процесса со скачком напряжения преобразователя типа катушки зажигания.

Я искренне надеюсь, что данная информация прояснит технологию, необходимую для создания мощного импульса для тех, кто занимается исследованиями и конструированием импульсных электромагнитных моторов-генераторов.

## Описания простейшего генератора

Сделайте электромагнит диаметром 2 дюйма и длиной 2 дюйма. Начните с болта 3 на 3\16 дюйма. Возьмите подходящую стальную шайбу и поставьте ее на болт. Вырежьте пластиковую шайбу из пластиковой крышки. Стальную шайбу используйте в качестве шаблона. Наденьте пластиковую шайбу на болт. Отрежьте кусок мягкой стали в виде трубки 3\8 на 2 дюйма. Поместите пластиковую трубку на болт. Поместите также другую пластиковую шайбу на болт и добавьте другую стальную шайбу. Закрутите это гайкой. Стоимость 2 доллара.

Оберните трубку одним слоем электроизоляционной ленты. Намотайте провод №20 на стальную конструкцию, состоящую из трубки и болта. Изолируйте каждый слой электроизоляционной лентой и отведите выводы наружу. Постарайтесь поместить 1000 оборотов проволоки вокруг болта. Вам понадобится около 340 футов проволоки, которую можно достать в любом авторемонтном магазине. Стоимость 6 долларов.

Оставьте проволочные концы около 6 дюймов длиной. Подсоедините два витых медных изолированных конца проволоки №16 к концам проволоки электромагнита. Получили простейший электромагнит.

Купите в магазине, специализирующемся на продаже металлических изделий, толстый керамический магнит размерами 1-1/8 X 3/8 дюйма. Стоимость 1 доллар. Поместите керамический магнит на электромагнитный болт с квадратным подголовком и шайбу. Замерьте магнитную силу притяжения. Для этого надежно закрепите один провод электромагнита на положительную клемму двенадцативольтовой автомобильной свинцовой кислотной аккумуляторной батареи. **Теперь быстро и кратковременно прикоснитесь к отрицательному полюсу аккумуляторной батареи другим проводом электромагнита.** Заметьте, что произошло. Если электромагнит и постоянный магнит были соединены одинаковыми полюсами, то они оттолкнутся с достаточно большой силой. Это происходит благодаря переходному току, который развивается при размыкании ключа. Конденсатор усиливает переходный эффект.

Если полюса противоположные, то электромагнит притягивает постоянный магнит.

Эта безопасная демонстрация, при низком напряжении, показывает как электромагнит при кратком импульсе способен выполнять полезные функции. Это базовый принцип импульсного электромагнитного мотора-генератора с постоянными магнитами.

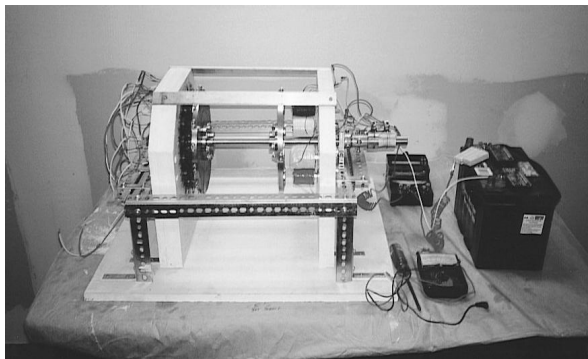


Рис.5

Ротор такого генератора состоит из постоянных магнитов. Статор состоит из электромагнитов. Во время фазы притягивания, когда два магнита выстраиваются по одной оси, магнитный поток постоянного магнита притягивает сердечник электромагнита, который сделан из мягкой стали. Энергия при этом не потребляется.

Во время фазы отталкивания, после прохождения магнитами центральной точки, краткий по продолжительности импульс сильного тока подается на электромагнит в оптимальный момент. Одноименный полюс постоянного магнита обеспечивает половину магнитного потока в фазе отталкивания. Энергия, потребляемая для выполнения этой работы, нужна только для краткосрочного импульса (миллисекундного), каждый раз, когда магниты проходят точку выравнивания.

Большая часть работы (крутящий момент) выполняется постоянными магнитами. Обычный электрический мотор требует намного большего потребления энергии.

Теория хороша и она необходима, но она должна быть подтверждена экспериментами. Я инженер и твердо верю в научные методы. Если предлагается теория, то затем эксперимент, который следует за этапом конструирования, процедурами проверки и отчета, подтверждает, работает ли теория.

Этот эксперимент надежен (и вполне безопасен для проведения). Пожалуйста, не пытайтесь разряжать конденсатор высокого напряжения

или другой аппарат высокого напряжения посредством электромагнита, если только Вы не профессиональный электрик или инженер – электрик. Очевидно, что чем выше напряжение, тем больше ток. Сила электромагнита зависит от числа витков и силы тока в амперах, проходящего через катушку индуктивности. Редкоземельные постоянные магниты в четыре раза сильнее, чем керамические. Если используете более сильный магнит, пожалуйста, будьте осторожны – не допускайте к эксперименту детей.

Пусть работа будет безопасной и доставит Вам удовольствие!

## Описание фаз процесса

**Перемещение** – постоянный магнит ротора находится между электромагнитами. Крутящий момент ротора переносит постоянный магнит к электромагниту.

**Притяжение** – постоянный магнит достаточно близок к электромагниту, чтобы притянуть его железный сердечник. Никакая сила к электромагниту не прикладывается. Вращающий момент обеспечивается за счет магнитного потока постоянного магнита.

**Нейтральная фаза** – кратковременное выравнивание постоянного магнита и центра электромагнита.

**Отталкивание** – в этой фазе центр постоянного магнита находится немного за центром электромагнита, к которому подводится ток, вследствие чего одноименные полюса постоянного магнита и электромагнита отталкиваются.

**Обратная электромагнитная ЭДС** – постоянный магнит прошел мимо электромагнита. Первоначальный импульс силы создает магнитное поле. По завершению действия импульса электромагнитное поле исчезает, создавая полезное напряжение, которое может применяться для того, чтобы перезарядить аккумуляторную батарею.

**Перемещение** – затем цикл повторяется при каждом сближении постоянных магнитов и электромагнитов.

Потребление энергии происходит только во время фазы отталкивания. Таким образом, импульс короткой продолжительности, интенсивного тока и высокого напряжения в оптимальное время передает вращающий момент ротору. Такое же количество вращающего момента обеспечивается во время фазы притяжения, работа осуществляется за счет магнитного потока постоянных магнитов. Это значительно увеличивает эффективность мотора.



# Создание высокоэффективной движущей силы тяги

с помощью асимметричных конденсаторов в экранирующем  
корпусе с нулевым потенциалом

Профессор Афанасиус А. Нассикас  
Nassikas A.A., Technological Education Institute of Larissa,  
10 Ethnikis Antistaseos Str., 41335 Larissa  
Email: a.a.nass@teilar.gr

**В данной статье описывается конструкция для создания движущей силы тяги, представляющая собой асимметричные конденсаторы, образованные набором металлических элементов, размещенных несимметрично внутри прочной сплошной изолирующей оболочки, которая, в свою очередь, находится внутри металлического корпуса с нулевым потенциалом. Когда данная конструкция работает в режиме без коронного разряда, то вырабатывается сила тяги, причем с точки зрения энергетики, это высокоэффективный процесс с КПД более 100%. Это явление можно объяснить в рамках физической теории, в основе которой лежит требование минимума противоречий. Автор благодарит Профессора Маглараса (Prof. A. Maglaras) за помощь в классической методике расчетов, выполненной в программе Quick Field для конструкции, предложенной автором.**

## Введение

Из опубликованных патентов известно, что в асимметричных конденсаторах, при прикладывании между положительной и отрицательной пластинами высокого напряжения, создается сила тяги [1-7]. В работах [8-9] описывается конструкция асимметричного конденсатора Фролова. В этих работах говорится об экспериментальном подтверждении возможности выработки тягового усилия в асимметричных конденсаторах с горизонтальными и вертикальными металлическими пластинами. Недавно появилось сообщение о конструкции "Lifter", тяга в котором составляет порядка 2,5N [9,10]. В перечисленных работах не использовалась электростатическая конструкция с прочной сплошной изолирующей оболочкой, окруженной металлическим корпусом, имеющим нулевой потенциал. Основное преимущество предлагаемой конструкции состоит в том, что она является

внешне электрически нейтральной. С одной стороны, эта нейтральность облегчает использование конструкции, а с другой стороны, дает возможность увеличивать тяговую силу, составляя набор из одинаковых элементов.

Еще одно преимущество состоит в том, что прочный сплошной изолирующий диэлектрик способствует эффективности работы предлагаемой конструкции благодаря своей изолирующей способности, независимо от его диэлектрической проницаемости. Применение в качестве диэлектрической оболочки прочного изолирующего материала, особой геометрии размещенных внутри металлических элементов, а также специального способа связи изолирующей диэлектрической оболочки с металлическими элементами и металлическим корпусом дает возможность сделать конструкцию легкой и получить очень большую тягу.

Например, конструкция, в которой самым тяжелым элементом являются пластмассовые пластины толщиной 5 мм, может развивать тяговое усилие 40 кфунтов/м<sup>2</sup>. Десять таких конструкций, соединенных параллельно, суммарной толщиной 50 мм, могут вырабатывать тяговое усилие 400 кфунтов/м<sup>2</sup>. Когда данная конструкция работает без появления коронного эффекта, то это означает, что энергия, приложенная к ней, практически равна нулю. Таким образом, когда, в соответствии с расчетами, наша конструкция движется, мы наблюдаем выработку энергии при КПД более 100%. Этот эффект нельзя объяснить в рамках классической физики, он мог бы быть объяснен физической теорией, в основе которой лежит требование минимума противоречий [11, 12]. Согласно этой теории, пространство-время являются сами по себе материей и имеют как гравитационную (g), так и электромагнитную (em) составляющие.

Пространственно-временной заряд рассматривается как мнимая часть гравитационного пространства-времени, которая сосуществует с действительной частью пространства-времени, причем они являются взаимосвязанными. Эта точка зрения позволяет нам объяснить появление силы тяги и энергию описываемой конструкции, так как **существует нечто материальное, т.е. гравитационное пространство-время, обладающее нужным импульсом и энергией.** В движущейся электростатической системе, в которой нет движения зарядов относительно существующего электрического поля, вырабатываемая энергия может быть объяснена гравитационной энергией пространства-времени, поглощенной из материального гравитационного поля пространства-времени, созданного за счет существующего электрического поля. Тяга может быть вызвана поглощением части импульса гравитационного пространства-времени. Такая движущаяся система и является предметом изучения.

## 2. Предлагаемая конструкция асимметричного конденсатора

### 2.1. Общие положения

Внутри диэлектрической оболочки 1 (Рис.1) помещены металлические проводники 3, которые находятся под электрическим потенциалом относительно металлического корпуса 2, являющегося электрически нейтральным (между проводниками 3 и металлическим корпусом 2 создано высокое напряжение).

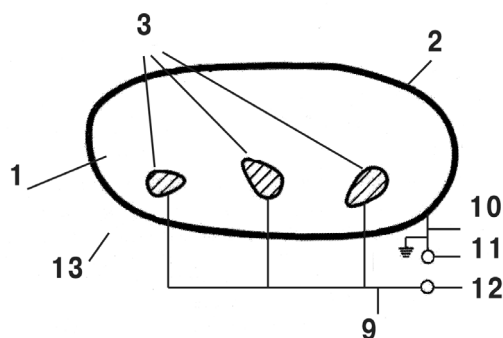


Рис.1

Конструкция асимметричного конденсатора с нулевым потенциалом корпуса (общая схема)

Мы полагаем, что для этого случая справедливо уравнение электростатического поля, которое для изотропических материалов с постоянной диэлектрической проницаемостью (диэлектрической константой) выглядит следующим образом:

$$\operatorname{div} \vec{E} = -\nabla^2 \phi = \rho / \epsilon \quad (1)$$

где  $E$  – напряженность поля,  $\phi$  – потенциал, а  $\rho$  – плотность пространственного заряда.

Сила  $F$ , согласно уравнению (1) для области, находящейся внутри поверхности  $S$ , равна [13]:

$$\vec{F} = \frac{1}{2} \oint_S [\vec{E}(\vec{n}\vec{D}) + \vec{D}(\vec{n}\vec{E}) - \vec{n}(\vec{D}\vec{E})] ds \quad (2)$$

где  $D$  – электрическое смещение,  $n$  – ортогональный единичный вектор на поверхности  $S$ , направленный наружу. Следовательно, результирующая сила  $F_{tot}$  всей конструкции, согласно уравнению (2), будет равняться:

$$\vec{F}_{tot} = \frac{1}{2} \oint_{out2} (D\vec{E}) ds = \frac{1}{2} \oint_{out2} (dq / ds) \vec{E} ds = 0 \quad (3)$$

где  $ds$  – это единица поверхности, а  $dq$  – поверхностный заряд, соответствующий участку поверхности  $ds$ .

Сила  $F_{tot}$  равна нулю, потому что напряженность поля  $E$  на внешней поверхности корпуса 2 равна нулю. На самом деле заряд  $dq$  на металлической поверхности создает за счет индукции заряд  $(-dq')$  на поверхности диэлектрика 1, так что

$$dq - dq' = \frac{dq}{\epsilon_r} \quad (4)$$

где  $\epsilon_r$  – относительная диэлектрическая постоянная диэлектрической оболочки 1 [14, 15].

Благодаря уравнению (4) суммарная результирующая сила  $dF$ , действующая на заряды  $dq$  и  $(-dq')$  из-за существующего электрического поля напряженности  $E$ , соответствующая поверхностному элементу на поверхности 2 внутри и 3 снаружи, будет равна:

$$d\vec{F} = \frac{1}{\epsilon_r} \vec{E} dq = \frac{1}{\epsilon_r} \vec{E} \frac{dq}{ds} ds \quad (5)$$

Из-за распределения зарядов  $dq$  и  $(-dq')$  нужно добавить коэффициент  $1/2$  (подробно смотри статью [16]); уравнение (5) показывает, что на поверхностях конструкции всегда существует действующая сила. Из уравнения (5) следует:

$$\vec{F}_{tot} = \frac{1}{2\epsilon_r} \oint_{2in,3out} (dq / ds) \vec{E} ds = \frac{\vec{F}_M}{\epsilon_r} \quad (6)$$

где  $F_M$  – это суммарная результирующая сила, действующая на проводники 2 и 3, и возникающая, если мы правильно предполагаем, что выполняется уравнение (2).

Тогда суммарная  $F_{tot}$ , согласно уравнению (3), должна быть равна нулю. Если же суммарная результирующая сила, действующая на металлические элементы 2 и 3, не равна нулю, тогда, согласно уравнению (6),  $F_{tot}$  тоже не будет равна нулю. Вывод о том, что, согласно уравнению (3), суммарная  $F_{tot}$  равна нулю, не противоречит факту, что работа силы  $F_{tot}$  должна быть равна нулю, когда энергия, прилагаемая извне, равна нулю (при постоянном напряжении и отсутствии утечек). Однако уравнение (3) не учитывает точные силы, которые действуют на сумму зарядов  $dq$  и  $(-dq')$ . Уравнение (6) учитывает эти силы и граничные условия между поверхностями 2 (внутренней), 3 (наружной) и диэлектрической оболочкой 1. В то же время уравнение (6) рассчитывает  $F_{tot}$  на основе модели, исходящей из предположения, что уравнения (1) и (2) сохраняют силу, т.е. на основе классического решения поля Рис.1 (с граничными условиями: постоянное напряжение на элементах 3, нулевое напряжение на корпусе 2 и диэлектрическая константа элемента 1).

Таким образом, возникает вопрос, какой подход справедлив – классический, где  $F_{tot}$  равна нулю, или уравнение (6), где  $F_{tot}$  может быть не нулем. Из уравнения (1) следует, что мы имеем заряды на всей протяженности диэлектрика 1, если вторая производная потенциала не равна нулю. В асимметричных конденсаторах это обычно справедливо и может быть проверено при помощи расчета конечных элементов для различных конструкций, расчет для предлагаемой конкретной конструкции будет приведен ниже. Согласно классической точке зрения, то есть уравнения (2), заряды на диэлектрике 1 являются виртуальными, они используются только для решения задачи электростатического поля. Очевидно, эта точка зрения произвольна; следовательно, уравнение (6) является более подходящим, так как оно

учитывает реально существующие заряды.

## 2.2. Особенности конструкции [16]

Особенности предлагаемой конструкции приводятся на Рис.2.

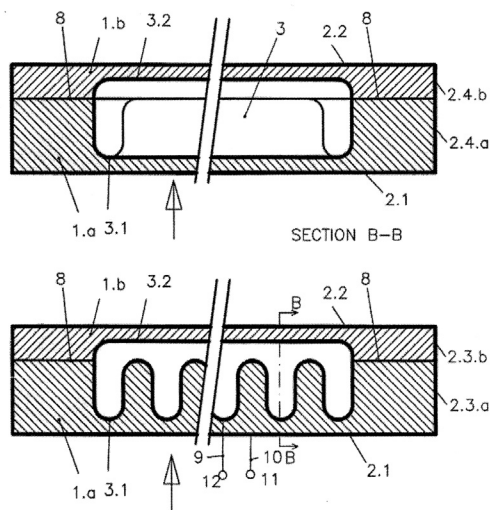


Рис.2

Элементы 3 (3.1 и 3.2) образованы нанесением слоя металла (например, методом испарения электронным лучом) на прочные сплошные изолирующие диэлектрические элементы 1а и 1б (кроме поверхности 8), являющиеся отливками пластмассы, например, полиэтилена.

Поверхности 8 можно закрыть маской, как при использовании метода литографии, после осаждения металла их можно очистить. Все остальные поверхности деталей 1а и 1б покрываются слоем металла, например, хромом или никелем. Детали 1а и 1б соединяются друг с другом по поверхностям 8 при помощи изолирующего адгезива, образуя пластины (размерами, например, 5x300x300 мм). При осаждении металла на диэлектрик адгезия достаточно высокая, исключая появление разрывов, которые могли бы приводить к электрическому пробоям. Избежать электрического пробоя помогает также искривленность нижней части элемента 3.

Металлические элементы 3 и 2 подключаются к полюсам высокого напряжения 11 и 12 проводниками 9 и 10, причем проводник 9 электрически изолирован таким образом, чтобы

гарантировать невозможность утечек. Таким образом, тяговое усилие создается главным образом за счет электрического взаимодействия элементов 3.1, 2.1 и расположенного между ними диэлектрика 1а.

Для конструкции, приведенной на Рис.2, мы используем метод конечных элементов, со следующими граничными условиями (смотри подробно статью [16]):

- Напряжение на элементах 3 равно 20000 В;
- Напряжение на корпусе 2 равно 0;
- Относительная диэлектрическая постоянная диэлектрической оболочки 1 равна  $\epsilon_r = 1$ ;
- Высота зубцов элемента 3 равна 2 мм;
- Минимальное расстояние между элементами 3 и 2.1 составляет 1 мм;
- Минимальное расстояние между элементами 3 и 2.2 составляет 1,5 мм;
- Расстояние между соседними соответствующими точками зубцов элементов 3 равно 2 мм;
- Радиус кривизны нижней части элементов 3 равен 0,5 мм;

На основе этих цифр мы находим результирующую силу тяги, толкающую устройство вверх:  $F_{tot} = 4,17 \text{ гр/см}^2$ .

Упрощенно можно представить поверхность действия силы  $F_{tot}$  как проекцию поверхности элементов 3 на внутреннюю поверхность элемента 2.1. Эта сила рассчитана методом конечных элементов, на основе уравнений (1) и (6). Используя тот же самый метод для диэлектрических оболочек 1 с различной постоянной, мы заметим, что сила  $F_M$ , действующая на металлические элементы 2 и 3, возрастает при увеличении диэлектрической постоянной, чего, однако, не происходит с силой  $F_{tot}$ , поскольку, согласно уравнению (6), эта сила обратно пропорциональна диэлектрической постоянной. Таким образом, получаем следующие данные:

$$\begin{aligned} \epsilon_r = 1, & \quad \bar{F}_M = 4.17 \text{ гр}^* / \text{см}^2, \quad \bar{F}_{tot} = 4.17 \text{ гр}^* / \text{см}^2 = 41.7 \text{ Кр} / \text{м}^2 \\ \epsilon_r = 2,3, & \quad \bar{F}_M = 9.6 \text{ гр}^* / \text{см}^2, \quad \bar{F}_{tot} = 4.17 \text{ гр}^* / \text{см}^2 = 41.7 \text{ Кр} / \text{м}^2 \\ \epsilon_r = 5, & \quad \bar{F}_M = 20.85 \text{ гр}^* / \text{см}^2, \quad \bar{F}_{tot} = 4.17 \text{ гр}^* / \text{см}^2 = 41.7 \text{ Кр} / \text{м}^2 \\ \epsilon_r = 100, & \quad \bar{F}_M = 417 \text{ гр}^* / \text{см}^2, \quad \bar{F}_{tot} = 4.17 \text{ гр}^* / \text{см}^2 = 41.7 \text{ Кр} / \text{м}^2 \end{aligned}$$

В случае, когда  $\epsilon_r = 2,3$ , диэлектрическая оболочка 1 может быть из полиэтилена. Максимальная напряженность поля здесь будет равна 230 кВ/см, что ниже предела, при котором начинается коронный разряд для полиэтилена. В этом контексте мы видим, что для получения больших

значений силы  $F_{tot}$  очень важно, чтобы диэлектрическая оболочка 1 была бы прочным изолятором, независимо от ее диэлектрической постоянной. В самом деле, в этом случае возможно прикладывать более высокое напряжение к тому же минимальному расстоянию между элементами 2 и 3, а, следовательно, получать более значительную тяговую силу.

Итак, наша конструкция может иметь следующие характеристики: (для конструкции на Рис.2).

- детали 1а и 1б сделаны из полиэтилена;
- осажденный слой металла (хром или никель);
- размеры пластин на Рис.2: 5x300x330 мм;
- толщина (1а + 1б) = 4,5 мм;
- вес 4 кфунт/м<sup>2</sup>;
- тяга 40 кфунт/м<sup>2</sup>;
- тяга системы из 10 конструкций, расположенных вплотную друг к другу, составляет более 400 кфунтов/м<sup>2</sup>;
- остальные элементы соответствуют описанию метода конечных элементов.

Простым и, без сомнения, работающим асимметричным конденсатором является конструкция Фролова [8, 9]. Конденсатор Фролова представлен на Рис.3. Согласно этому рисунку, силы, действующие на центральную металлическую пластину, взаимно исключают друг друга, но остаются силы тяги вверх. Этот конденсатор относится к открытому типу, т.е. существует внутри электрического поля, простирающегося до бесконечности.

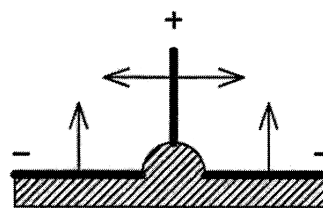


Рис.3. Асимметричный конденсатор Фролова

**Примечание:** Эта схема, позволяющая получить ненулевую суммарную силу, была опубликована в 1994 году, журнал *New Energy News, USA*. Кстати, я не ограничивал применение данного принципа только “открытыми” конденсаторами, поэтому я не нахожу новизны в работе Проф. Нассикас, который предлагает создать эти же эффекты в замкнутом корпусе-экране. Позже мной были разработаны и другие, более эффективные схемы. Фролов А.В.

Предлагаемая конструкция асимметричного конденсатора исследовалась как теоретически, так и практически. Можно окружить эту конструкцию электрически нейтральным корпусом, что подразумевает, что созданное электрическое поле будет существовать только в пределах этого корпуса. Таким образом, если наша конструкция будет работать, то это возможно отнюдь не благодаря электростатическим явлениям.

Такая конструкция скорее является гравитационно-электрической, как будет объяснено позже. Ее отличительная особенность (осаждение металла на волнообразную поверхность, образованную прочным сплошным диэлектриком, как показано на Рис.2) обеспечивает, по причинам, указанным выше, большое значение силы тяги и безопасность работы, а значит, наличие больших измеряемых величин, что может гарантировать работу с КПД более 100%.

Вследствие того факта, что элементы 2.1 и 2.2 на Рис.2 являются металлическими и электрически нейтральными, становится возможным усилить результирующую тяговую силу, располагая одну на другой две и более конструкции, как показано на Рис.4, когда целью является производство энергии. Эта конструкция может иметь следующие характеристики: (Рис.4)

- составные части – пластины 13, такие как показано на Рис.2;
- детали 1а и 1б сделаны из полиэтилена;
- осажденный слой металла (хром или никель);
- радиус диска 16 равен 100 мм;
- размеры пластин с Рис.2: 5x50x300 мм;
- остальные детали – как описано в методе конечных элементов;
- количество пластин 13, в пределах круга, определенного элементами 14 и 15,  $n=125$ ;
- вращающий момент  $M=900$  кфунт на см;
- мощность  $N=50$  лс при 4000 об/мин.

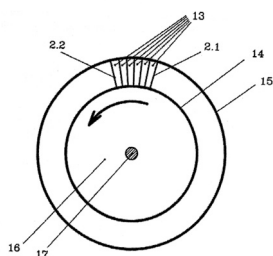


Рис.4 Конструкция асимметричного конденсатора с корпусом под нулевым потенциалом (вариант для производства энергии).

**Примечание редакции: Патент Т.Т. Брауна 1927 года также описывает применение так называемых “гравитаторов” - конденсаторов, которые в заряженном состоянии создают силу тяги, размещенных на роторе электрического генератора, для создания крутящего момента и выработки электроэнергии. Причем Браун писал, что эффективность такой системы может быть “миллион к одному”, учитывая, что заряженный конденсатор почти не требует подвода энергии, если нет большой утечки заряда.**

### 3. Объяснение

Когда конструкция работает без коронного разряда, это означает, что энергия, приложенная к ней, практически равна нулю. Таким образом, когда, согласно расчетам, конструкция движется, мы имеем производство энергии при КПД более 100%. Этот эффект не может быть объяснен в рамках классической физики. Скорее, его следует объяснять при помощи физической теории, базирующейся на требовании минимума противоречий [11, 12].

Наша система общения, базирующаяся на логике Аристотеля, принципе достаточного основания Лейбница и утверждении, что в нашем общении есть состояния "предшествующий опыту"- "последующий за опытом факт", является противоречивой [11, 12]. Поэтому из этой системы можно вывести любые заключения при помощи требования минимума противоречий.

На этом основании физическая теория является наименее противоречивой, когда она описывается в терминах "предшествующий опыту"- "последующий за опытом факт", и расширяется в терминологии "пространство-время". Этот метод ведет к использованию понятия эфира пространства-времени, в котором все предметы существуют и из которого они сделаны.

Преобразования Лоренца выводят при условии, что может быть сформулирована совершенная (непротиворечивая) физическая теория; в этом случае пространство-время рассматривается как континуум. Однако, любая физическая теория противоречива, так как она выражается через базовую систему общения. Это приводит, на основе требования минимума противоречий, к стохастической материи пространства-времени.

Требование минимума противоречий, хотя оно и является общим, может привести само по себе к формулированию физической теории с минимумом противоречий [11, 12].

Как уже говорилось, согласно этой теории, пространство-время является стохастическим и может рассматриваться как материя-эфир. Однако материя может быть либо массой, либо зарядом. Следовательно, существуют как масс-гравитационное (g), так и масс-электромагнитное (em) пространство-время. Электромагнитное пространство-время ведет себя как масс-гравитационное, поскольку оба они являются пространством-временем и должны бы подчиняться одним и тем же принципам, но это не наблюдается. Тогда надо предположить, что любой временной интервал электромагнитного (em)-пространства-времени является непостижимым относительно сосуществующего (g)-пространства-времени и может рассматриваться как мнимое число, которое также непостижимо. Основной вывод этой теории состоит в том, что "энергия любой осциллирующей бесконечно малой единицы пространства-времени является эквивалентом ее внутреннего времени", где под внутренним временем подразумевается время явления сравнения. Согласно этому заключению, энергия бесконечно малого элемента (em)-пространства-времени может рассматриваться как мнимая, поскольку она является эквивалентом интервалу (em)-времени. Следовательно, вообще говоря, электромагнитная энергия может рассматриваться как мнимая. Гравитационная энергия пространства-времени  $E_g$  может преобразовываться в электромагнитную энергию пространства-времени  $E_{em}$  посредством фотонов и наоборот, причем это совместимо с первым законом термодинамики. Далее, (em)-масса и импульс также являются мнимыми. Из-за того факта, что взаимодействие между (g)- и (em)-пространством-временем происходит посредством фотонов, мы можем предположить, что выполняется закон сохранения импульса [17]. На этом основании материальное поле пространства-времени вообще ведет себя локально как поле частиц пространства-времени; если мы положим  $c=h=1$ , то верны следующие уравнения (7 - 11) (подробно в [11, 12, 17, 18]):

$$\partial_{xi} \frac{\square \Psi_g(\vec{r}, t)}{\Psi_g(\vec{r}, t)} = 0, \quad \partial_{xi} \frac{\square \Psi_{em}(\vec{r}, t)}{\Psi_{em}(\vec{r}, t)} = 0 \quad (i=1,2,3,4)$$

$$\partial_t \left( \frac{\partial_t \Psi_g(\vec{r}, t)}{\Psi_g(\vec{r}, t)} + i\alpha \frac{\partial_t \Psi_{em}(\vec{r}, t)}{\Psi_{em}(\vec{r}, t)} \right) = 0$$

$$\partial_t \left( \frac{\nabla \Psi_g(\vec{r}, t)}{\Psi_g(\vec{r}, t)} + i\alpha \frac{\nabla \Psi_{em}(\vec{r}, t)}{\Psi_{em}(\vec{r}, t)} \right) = 0$$

$$\vec{g}(\vec{r}, t) = \frac{c^2}{P(\vec{r}, t)} \nabla P(\vec{r}, t)$$

$$\vec{g}_{em}(\vec{r}, t) = \frac{i\alpha c^2}{P_{em}(\vec{r}, t)} \nabla P_{em}(\vec{r}, t)$$

где  $\alpha$  – это постоянная тонкой структуры,  $\Psi_g$  и  $\Psi_{em}$  – гравитационная и электромагнитная волновые функции пространства-времени, которые идентичны  $\Psi$ -функциям эквивалентных частиц, а  $(r, t)$  – это точка гипотетического поля (Hypothetical Measuring Field, HMF) [11, 12, 17].

Уравнение (7) – это релятивистские уравнения Шредингера; уравнение (8) – закон сохранения энергии; уравнение (9) – закон сохранения импульса. Уравнения (10, 11) описывают гравитационное ускорение (g)- и (em)-пространства-времени.

Плотность вероятности  $P_g(r, t)$  – является функцией от  $\Psi_g, \Psi_g^*$  и их частных производных по времени.

Геометрия (g)- и (em)-пространства-времени может быть определена при помощи  $\Psi_g, \Psi_g^*, \Psi_{em}, \Psi_{em}^*$  и их частных производных по времени [18].

Уравнения (7-9) описывают любые виды взаимодействий энергии и импульса между (g)- и (em) пространством на всем протяжении конструкции, включая окружающее ее пространство. Мы не знаем, может ли быть решена эта система уравнений, поскольку она относится, скорее, к фрактальному пространству [11, 12]. Однако мы можем получить полезную информацию для гравиелектрических задач.

При круговом движении некоей частицы, например, электрона, всегда требуется внешний импульс, чтобы импульс частицы мог постоянно меняться; это может происходить посредством поглощения гравитационной энергии, что подразумевает и взаимодействие импульсов. Поскольку энергия электрона остается постоянной, поглощаемая энергия должна излучаться. Это соображение согласуется с излучением Козырева [9]. Оно также согласуется с излучением электрона, описанным С. Whitney [20].

Уравнения (10,11) показывают, что гравитационное ускорение (g)-пространства-времени и гравитационное ускорение (em)-пространства-времени взаимосвязаны, поскольку они являются функциями  $\Psi_g, \Psi_g^*, \Psi_{em}, \Psi_{em}^*$  и их частных производных по времени, которые, вследствие уравнений (7-9), являются взаимосвязанными.

**Таким образом, мы можем утверждать, что электрическое поле создает гравитационное и наоборот.**

Эмиссия фотонов из-за перехода электрона на

другой энергетический уровень в атоме водорода может быть вызвана поглощением гравитационной энергии, а не разностью потенциалов поля протона. Соответственно, энергия, производимая в различных химических реакциях, может иметь своим источником нечто материальное (поглощение единиц материи пространство-время), тогда это не чисто математическое представление, каким является представление о потенциалах [21].

На этом основании мы можем объяснить силу тяги и энергию предлагаемой конструкции, поскольку существует некий материальный объект (т.е. гравитационное пространство-время), обладающий требуемыми импульсом и энергией. При движении заряда в электрическом поле производимая энергия вызвана поглощением гравитационной энергии пространства-времени; приложенная сила вызвана изменением поглощенного гравитационного импульса пространства-времени. В движущейся электростатической конструкции, где отсутствует движение зарядов относительно существующего поля, производимая энергия может быть вызвана поглощением гравитационной энергии пространства-времени.

Сила тяги может быть вызвана изменением поглощенного гравитационного импульса пространства-времени; для достижения энергетического равновесия может иметь место излучение; из-за существующего электрического поля может быть создано гравитационное поле; соответственно, оно может создавать требуемые энергию и импульс.

## Литература

1. T.T.Brown, A method of and an apparatus or machine for producing force or motion. GB Patent N°300311, 1928.
2. T.T.Brown, Elektrokinetic Apparatus. US Patent N°2949550, 1960.
3. A.H.Bahnsen JR, Electrical thrust producing device. US Patent N°2958790, 1960.
4. T.T.Brown, Elektrokinetic Transducer. US Patent N°3018394, 1962.
5. T.T.Brown, Elektrokinetic Apparatus. US Patent N°3187206, 1965.
6. A.H.Bahnsen JR, Electrical thrust producing device. US Patent N°3227901, 1966.

7. NASA (US)- Campbell J. (US), Apparatus for generating thrust using a two dimensional, asymmetrical capacitor module. US2002012221, 2002.

8. A.V. Frolov "Frolov's Asymmetrical Capacitors". New Energy Technologies, Faraday Laboratories Ltd. St-Petersburg Russia, Issue #5 (8), 2002.

9. A.V. Frolov, The Application of Potential Energy for Creation of Power, New Energy News, USA, 1994.

10. Сайт <http://jnaudin.free.fr/lifters/>

11. A.A.Nassikas, "The Relativity Theory and the Quantum Mechanics under the Claim for Minimum Contradictions", Hadronic Journal, Hadronic Press, Inc, Vol. 5, No. 6, pp. 667-696 (2002).

12. A.A.Nassikas, "Minimum Contradictions Physics as a New Paradigm". NPA Conference, CT USA. Proceedings in Press, Journal of New Energy, 2003.

13. Quick Field, User's Guide. Tera Analysis Ltd, 2002.

14. J. D. Kraus, Electromagnetics. McGraw Hill, 1984.

15. Halliday, Resnick, Physics. John Wiley & Sons, Inc, 1976.

16. A.A.Nassikas, Developing a thrust force by means of an electrostatic device equipped with a strong insulation dielectric and a casing of zero potential. Patent Application 20040100246/11-06-2004, Industrial Property Organization, OBI Greece, 2004.

17. A.A.Nassikas, "On Minimum Contradictions Physics". AAAS-NPA Conference. Denver Colorado USA, 2004.

18. A.A.Nassikas, The Hypothesis of the Quantum Space Time - Aether. Galilean Electrodynamics, Special Issues 2, 2000.

19. A.N. Dadaev, Astrophysics and Casual Mechanics. GED Vol. 11, Special Issues, 2000.

20. C.K.Whitney. Do Atoms Really Have "States"?. PIRT-VIII 2002. London.

21. A.A.Nassikas, "The Cold Fusion As a Space Time Energy Pumping Process". Proceedings of the 8th International Conference on Cold Fusion. Nuovo Cimento, 2000.

# Природа электрических силовых взаимодействий

Фролов А.В. ООО "ЛНТФ"  
<http://www.faraday.ru> 7-812-3803844

Современные эксперименты по использованию асимметричных электрических конденсаторов в качестве двигателей показывают перспективность данного подхода, но требуют соответствующего развития теории. В 1998 году были представлены некоторые предложения по природе электрических силовых взаимодействий [1]. Исходя из рассмотрения векторной суммы напряженности электрического поля двух взаимодействующих тел, Рис.1, можно сделать вывод о том, что причиной действия силы притягивания или отталкивания является градиентное электрическое поле, создаваемое в результате суперпозиции обычных полей каждого тела. Суммарная напряженность поля между телами больше или меньше, чем с других сторон.

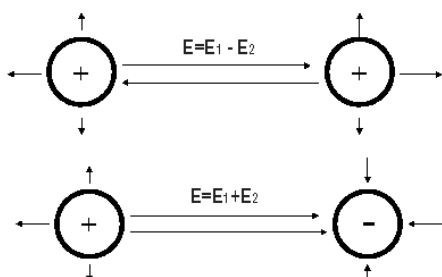


Рис.1

Факт очевидный, но на него мало обращали внимание. Важно учесть, что взаимодействие происходит не между телами, а между каждым телом в отдельности и окружающим его пространством, в котором создано градиентное электрическое поле. Отсюда, полагая, что электрические силы есть одно из проявлений эфиродинамики, мы приходим к выводу о том, что двигатели данного типа должны работать аналогично аэродинамическим системам, но не за счет создания реактивной воздушной струи или градиента давления воздуха на крыло, а за счет создания градиента давления эфира. Различное давление эфира в разных частях устройства дает ненулевую результирующую **электрическую силу, которая по своей природе является механической.** Рассмотрим данное предположение подробнее. Существует модель физического вакуума, структура которого

описана, как парные виртуальные частицы. Электрическое поле можно представить, как упорядоченный вакуум, в котором по сравнению с обычным вакуумом создана некоторая поляризация виртуальных частиц. При сильной поляризации из вакуума рождается пара частиц (это экспериментальный факт). В любом случае, даже слабое электрическое поле изменяет статистическое равновесие виртуальных частиц. В результате их поляризации становится возможна передача импульса от виртуальной частицы реальной частице. Для наблюдателя это проявляется как электрическое силовое взаимодействие, то есть притяжение или отталкивание заряженных тел. **Отсюда вывод: в основе электрических взаимодействий лежит механическое явление передачи импульса при соударении виртуальной и реальной частиц. Это явление из области эфиродинамики.**

В [1] было высказано предположение, которое может быть практически доказано при создании и эксплуатации достаточно мощных двигателей данного типа, состоит в том, что потеря части импульса виртуальными частицами будет приводить к изменению свойств пространства, то есть, к изменению его кривизны, или другими словами, ускорению или замедлению темпов процессов (скорости времени) в пространстве.

Отсюда появляется понимание физических принципов работы электрических двигателей, известных со времен Т.Т.Брауна, то есть с 1927 года. Специальная форма пластин или особые свойства диэлектрика, находящегося между пластинами, позволяют получать ненулевую результирующую силу, действующую на систему электрически заряженных тел в результате создания градиента давления эфира.

Важно отметить, что в работе [1] теоретически обоснована возможность создания движущей силы в уединенном заряженном теле. Для этого необходимо создать градиент электрического поля, окружающего данное заряженное тело. Технически это достигается за счет **специальных свойств диэлектрика, которым покрывается заряженная поверхность.** В работе [1] приведен



пример расчета силы тяги, создаваемой заряженной поверхностью, площадь которой равна 100 квадратных метров. Ориентировочные результаты при напряжении порядка 10 Киловольт составляют 80 тонн.

В публикациях по теме «асимметричные конденсаторы» иногда приводят термин «конденсатор Фролова». В 1994 году в США мной были опубликованы некоторые соображения по поводу использования электрического поля особой конфигурации для совершения полезной работы без затрат мощности от первичного источника питания [2]. На Рис. 2 показан рисунок из этой статьи, иллюстрирующий один из случаев создания ненулевой суммарной силы электрического взаимодействия. Это даже не конденсатор, а система нескольких заряженных тел.

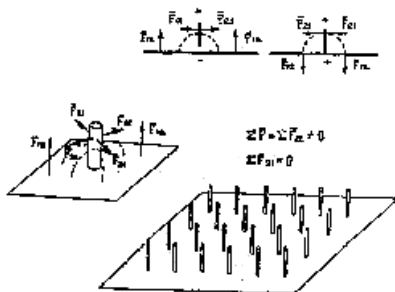


Рис.2.

Позже были разработаны другие схемы, например, Т-образный диэлектрик позволяет создать сонаправленные силы для двух разноименно заряженных тел, Рис. 3.

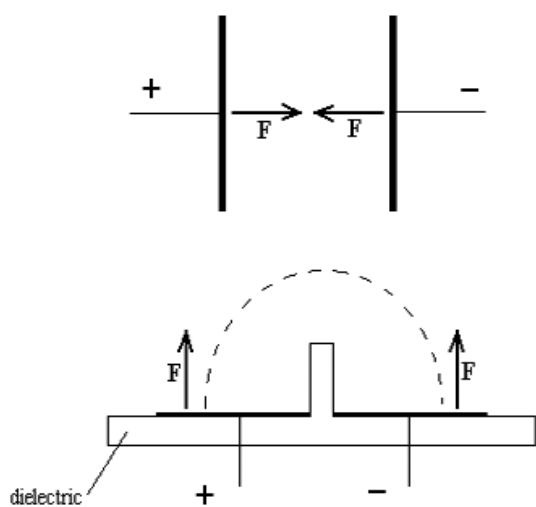


Рис.3.

Эта же схема с цилиндрическим диэлектриком получила название «шапка Фролова», Рис.4.



Рис.4.

Коротко отметим, что в ряде систем, использующих скрещенные магнитные и электрические поля, также создается сила тяги, теоретически обоснованная как пондемоторный эффект (вектор Умова – Пойтинга). Это еще одно проявление градиента давления эфира. Однако, в данных системах требуется создавать вращение, а также существует ряд других недостатков. Поэтому чисто электрические движители представляются более интересными для разработчиков новых аэрокосмических систем.

Наиболее перспективным направлением исследований в данной области можно считать поиск технологических решений по созданию градиента электрического поля за счет свойств диэлектрика, а не за счет специальной формы и расположения пластин конденсатора. Уединенное заряженное тело, покрытое таким специальным диэлектриком (таким телом может быть корпус устройства) будет являться движителем транспортного средства нового поколения. При этом расход энергии на токи утечки зарядов с поверхности, которые в реальности, несомненно, будут иметь место, можно минимизировать. Это позволит создавать транспорт любой грузоподъемности, не требующего мощных источников энергии на борту. Таким образом, стоимость доставки грузов на орбиту может быть существенно снижена и задачи освоения космоса станут реальными коммерческими программами.

### Литература

1. Фролов А.В., Активное движение, Труды Конгресса «Фундаментальные Проблемы Естественная», том1, стр. 195-201, изд. РАН, Санкт-Петербург, 1999 г.
2. Alexander V. Frolov, Application of potential energy for creation of power, New Energy News, vol.2, №1, May 1994, USA.

## *Вихревая теплогенерирующая установка*

Вихревая теплогенерирующая установка (ВТУ) предназначена для отопления и горячего водоснабжения жилых домов, общественных зданий, производственных и складских помещений и сельскохозяйственных комплексов объемом удаленных на значительное расстояние от источников традиционных способов теплоснабжения.



Рис.1. ВТУ 11, ВТУ 22

Установки разработаны и производятся под научным руководством академика Потапова Ю.С., обладателя патента РФ №2045715 приоритет от 26.04.93 г.

Установки ВТУ извлекают тепло из воды и из незамерзающих жидкостей (тосол, антифриз) за счет сложных процессов интенсивного движения, создаваемого в вихревом устройстве специальной конструкции. При этом высвобождающаяся тепловая энергия превышает затраты электроэнергии насоса, создающего циркуляцию жидкости в 1,16 - 1,2 раза, в зависимости от режима работы насоса.

ВТУ работает от сети 3-х фазного электрического тока. Выработанное тепло используется для нагрева воды непосредственно в системе

отопления, путем подключения к калориферу или теплообменнику для потребления горячей воды на различные нужды.



Рис.2. ВТУ 37, ВТУ 55

ВТУ являются автономно работающими экологически чистыми и высокоэкономичными устройствами, автоматика которых позволяет работать в любом температурном режиме до плюс 95 градусов С.

ВТУ надежна в работе, высокоэффективна по сравнению с нагревательными устройствами других типов.

Компактность, максимальное сокращение расстояния от источника тепла до потребителя, абсолютная экологическая стерильность, работа по программе в автоматическом режиме, исключение затрат на строительство и ремонт теплотрасс делают ВТУ одним из выдающихся технических достижений века.

Максимальный эффект от использования ВТУ достигается оптимальным сочетанием его тепловых и гидродинамических характеристик с параметрами отопительной системы и горячего

водоснабжения зданий, в которых они устанавливаются. Эффективность ВТУ выше на 23% по сравнению с электродными нагревателями и на 42% по сравнению с ТЭН нагревателями.

Теплогенерирующая установка полностью укомплектована необходимыми принадлежностями для подключения, имеет автоматическую систему управления.



Рис.3. Пульт управления ВТУ

Она может быть без проблем подсоединена как к новой, так и к уже существующей системе отопления. Ее конструкция и размеры упрощают ее размещение практически в любом помещении. Техническое обслуживание сводится к контролю за наличием необходимого количества жидкости в системе и устранению подтекания соединительных элементов системы отопления.

Низкое рабочее давление жидкости в системе делает установки безопасными и долговечными. Работа ВТУ исключает использование загрязняющих окружающую среду веществ (уголь, газ, дизельное топливо) и, соответственно, исключает выделение продуктов горения и распада воздуха.

ВТУ не подлежит освидетельствованию службами котлонадзора.

	ВТУ-11	ВТУ-22	ВТУ-37	ВТУ-55
Установленная мощность, (кВт)	11	22	37	55
Потребляемая мощность установки, (кВт)	7,5	17	32	54
Частота вращения эл. двигателя, (об/мин)	2900	2900	2900	2900
Напряжение сети, (в)	380	380	380	380
Обогреваемый объем, (м <sup>3</sup> )	до 350	до 700	до 1500	до 2500
Температура теплоносителя, (С) регулируется	до 95	до 95	до 95	до 95
Теплопроизводительность, (ккал/час)	7600	17000	35000	55700
Масса установки, (кг) без пульта управления	130	250	400	550
Габаритные размеры:				
длина, (м),	1,3	1,3	1,5	1,8
ширина, (м)	0,5	0,8	0,8	0,8
высота, (м)	1,3	1,8	1,9	1,7
Режим работы	автомат	автомат	автомат	автомат
Рекомендуемая водоемкость системы отопления, литров	150-200	400	650-700	1000
<b>Цена (руб)</b>	<b>129274</b>	<b>191999</b>	<b>234805</b>	<b>262494</b>

## Представитель завода-производителя (адрес для заказов):

Россия, 197376, Санкт-Петербург, ул. Льва Толстого, д.7,  
"Лаборатория Новых Технологий Фарадей"  
тел/факс (812) 380-3844,

e-mail: [office@faraday.ru](mailto:office@faraday.ru), web site: <http://www.faraday.ru>

**Мы проводим для заказчиков демонстрацию технологии и тестовые измерения эффективности в нашей лаборатории на примере 5 Киловаттного нагревателя.**

# Секрет Антигравитации

Тим Вентура (Tim Ventura) США  
<http://www.americanantigravity.com>  
tventura6@comcast.net

Телефон: 425-820-5675, Мобильный: : 425-260-4175

*Уважаемый г-н Фролов,*

В своей последней работе я не ссылался на Вас в должной мере, чувствуя себя за это немного виноватым, я подумал, что должен написать, чтобы узнать у Вас, как выходит журнал, и могу ли я Вам предоставить какие-либо работы. Я посылаю часть статьи «Секреты Антигравитации». Возможно, он отличается от того, как я пишу обычно, но в нем отражены мои убеждения в большей степени, нежели в других моих работах. Кроме того, я сослался на Вас в некоторых интересных интервью, взятых мной у российского физика Евгения Подклетнова.

На прошлой неделе Д-р Евгений Подклетнов ошеломил антигравитационное сообщество ученых своим открытием, согласно которому его сверхпроводниковый генератор “луча силы” **производит силу более сотен фунтов!** Мы только что закончили интервью с Подклетновым, цель которого в том, чтобы больше узнать о полученных им результатах, и мы с удивлением признаем, что чем больше нам удастся узнать, тем более впечатляющими становятся его эксперименты. **Подклетнов утверждает, что гравитационный луч вырабатывается с помощью импульса напряжения от трех до пяти Мегавольт пропускаемого через сверхпроводник диаметром 4 дюйма, который помещен в соленоид для создания магнитного поля вокруг аппарата. Создаваемые импульсы достаточно мощны для того, чтобы пробить кирпич, бетон, и деформировать легкие металлы «как если бы по ним ударили кувалдой».** Пучок этих лучей не исчезает быстро с расстоянием, он был замерен на расстояниях до пяти километров, и кажется, что он проникает в любой материал, не уменьшаясь в силе. Это лишь некоторые из подробностей, которые он объясняет по мере того как отвечает на вопросы слушателей на последовавшем интервью.

Открытие Евгения Подклетнова, звукозапись, можно найти у нас на сайте  
<http://www.intalek.com/AV/Podkletnov-Breakthrough.wma>  
Дополнительная информация доступна в Интернете по адресу:  
<http://www.americanantigravity.com/gravitywaves.shtml>  
Вы можете связаться по электронной почте непосредственно с Подклетновым: [epodkletnov@hotmail.com](mailto:epodkletnov@hotmail.com)

С уважением, Тим Вентура

## Предисловие

Большую часть моей ежедневной работы составляют беседы с экспертами на тему исследований гравитации, причем я не только заинтересован в том, чтобы узнать больше о формальной стороне работы, которую они проделали, но также мне хочется услышать об их мыслях и взглядах относительно того, «благодаря чему гравитация становится чем-то особенным», об их интуитивных ощущениях, о том, что срабатывает, а что нет в области антигравитационных исследований. Мне приходилось беседовать с очень разными группами людей, ведущими работу над различными аспектами данной технологии, от Тома Бердена, с которым обсуждал электронику и инженерную сторону процесса, до Боба Лазара, относительно его предполагаемой работы над системами НЛО для правительства в конце восьмидесятых. Я общался с разношерстной публикой, «официально признанными учеными», изобретателями, и другими людьми, которые внесли свой вклад в данную область и экспертами, оценившими их вклад по достоинству. То, что мне удалось узнать, происходит не из одного - единственного источника, но наоборот, составлено из работы группы разных людей, стремящихся к одной цели – они представляют собой «сообщество по взглядам», которое использует накопленный опыт и знания для продвижения антигравитационных исследований к цели.

## Границы Научных Знаний

Справедливости ради, я вынужден констатировать, что Антигравитационные исследования (АГ) выходят за рамки традиционной науки. У многих новичков в АГ – исследованиях (включая ту часть общества, которая проявляет “поверхностный интерес”, создается впечатление, что мы противопоставляем себя традиционной науке или же исследовательской работе правительства, но это неверно, так как исследование, которое производится на самом деле находится вне масштаба “большой науки” и работ, финансируемых правительством, вот почему наша

возможность сотрудничества с ними по этим проектам ограничена.

Существуют две основных теории, которые, похоже, обладают возможностью связать “большую науку” в официальном сообществе и Антигравитационные исследования – это Квантовая теория и теория Относительности. Как я уже заявлял ранее, проблема заключается в том, что ни одна из них на самом деле не освещает тему таким образом, как это необходимо нам для того, чтобы продвигаться вперед с теорией, которая представляет Антигравитацию в качестве дополнения к традиционной науке.

Одна из основных проблем эмпирического плана: мало экспериментальных фактов. До сих пор было известно всего несколько устройств, которые производили заметный Антигравитационный эффект.

### **Квантовая Теория**

На прошлой неделе я видел в Интернете лекцию Д-ра Ричарда Фейнмана, в которой он описывает гравитацию как явление, которое действительно выходит за пределы, установленные Квантовой Теорией, вследствие того факта, что она настолько слабее, чем остальные силы, что не может быть измеряема на квантовых уровнях (то есть: в единичных взаимодействиях частиц). Это научное ограничение ставит в определенные рамки способность исследователей-приверженцев квантовой теории всерьез включать гравитационные исследования в свои научные модели, хотя некоторые прогрессивные теоретики делают большие шаги в этой области.

Один из крупных сторонников распространения квантовой механики, которая включала бы модель гравитации с возможным экранированием гравитации, Др. Нинг Ли, ранее работала в Университете Хантсвилла. Эта команда раньше была частью Университета, а сейчас работает как независимая исследовательская группа в компании, изучающей метод создания того, что она называет «АС-Гравитация», связанный с экспериментами с вращающимся сверхпроводником, проводимыми Евгением Подклетновым в Тампере, Финляндия, 1992 год.

Подклетнов заметил, что дым из трубки вертикально поднимается по направлению к потолку, в то время как его вращающийся сверхпроводниковый аппарат запускался при особых условиях. Проведя тщательную работу с целью подтверждения данного эффекта, он попытался опубликовать документ с утверждением,

что в это время можно было наблюдать эффект «экранирования гравитации». Несмотря на протест научной общественности, Др. Нинг Ли сделала шаг вперед почти через год, заявив, что опубликовала работу, в которой предсказала подобные результаты почти за два года до того, как Подклетнов их получил.

Сейчас Нинг Ли работает в обстановке особой секретности над своими собственными экспериментами, включающими вращающиеся сверхпроводники, и благодаря моему исследованию я выяснил, что она получает хорошие результаты. На самом деле, в официальном сообщении, которое я получил от нее в начале 2003, она утверждала, что ее команда способна произвести эффект «АС – гравитации» свыше 11 киловатт. Это последнее, что я слышал от нее по данному предмету, и подозреваю, что спонсоры ее компании оградили ее от публикации результатов ее повседневных исследований.

### **Теория Относительности**

У двух частиц, движущихся параллельно друг другу, не возникает взаимодействия между их магнитными полями, несмотря на обычное взаимодействие полей между этими частицами, если они движутся по параллельным путям. В моих книгах по физике был раздел по «применению теории относительности к магнетизму», который способствовал моему пониманию того, что Теория Относительности предлагает больше возможностей для гравитационных исследований чем я думал первоначально. Это означает, что магнетизм, который считается в целом фундаментальной силой, на самом деле, не более чем взаимодействие электрических полей движущихся частиц. В зависимости от того, каким образом движутся частицы, эта магнитная сила может даже не существовать. Спустя десятилетия после смерти Эйнштейна, его гениальная теория Относительности продолжает задавать направление для исследований гравитации и Антигравитации. В другой статье, опубликованной недавно, автор упоминает о том, что гравитационное поле Солнца немного больше, чем принято считать, вследствие нагревания (кинетической энергии) составляющих его атомов. Это следствие Теории Относительности, в данном случае применительно к относительной массе движущейся частицы и тому, как она взаимодействует с гравитационным полем, которое она создает вокруг себя (если масса больше, то больше и смещение пространственно-временного континуума).

### **Замечания по эффекту Бифилда – Брауна**

Я уже знал об эффекте Бифилда – Брауна на протяжении десяти лет до того, как занялся построением систем Lifter. Подобным предварительным знанием я обязан четырехлетнему периоду исследования левитационных и антигравитационных технологий совместно с Биллом Батлером из Hovertech, он интересовался Бифилдом – Брауном из-за потенциальной возможности манипулировать ионами.

Если описать его коротко, эффект Бифилда – Брауна использует концепцию “асимметричного конденсатора” для создания силы тяги, но это всегда трудно было популяризовать из-за широко распространенного в научных кругах мнения, что это не более чем ионный поток. Все эти устройства используют высокие напряжения, что неизбежно ведет к созданию потока ионов. До проведения тестов в вакуумных камерах, способных привести к полному прекращению ионизации требуется давление  $10^{-7}$  торр для адекватного выполнения теста, а такое давление чрезвычайно трудно получить без использования дорогостоящего лабораторного оборудования.

Билл Батлер предположил, что эффект Бифилда – Брауна мог бы быть усилен по сравнению с ранними проектами заряженных дисков, которые использовал сам Браун, помещая ионы в защитное магнитное поле. Хотя официально теоретический вклад Брауна не удовлетворил наши потребности относительно развития способов движения, повышение эффективности может использоваться для заполнения магнитного пространства заряженными частицами, которые теоретически должны создавать воздушную подушку под устройствами магнитного поля.

На самом деле, наши эксперименты не обеспечили тех результатов, на которые мы надеялись, хотя и открыли некоторые новые возможности для исследований, которые мы прежде отвергали. Следовательно, мне следовало бы писать о технологии Lifters, как о не особенно полезной, вследствие тех же самых причин, по которым NASA склонна преуменьшать ее значимость, а именно, из-за недостаточности энергии и низкой эффективности для полезного применения в роли движителя.

Годы шли, и в конце концов я занялся системами Lifters в 2002 году. Это небольшие устройства, которые используют эффект Бифилда – Брауна для того, чтобы реально отрываться от поверхности и летать, используя только электрический ток высокого напряжения. Мой

первый пробный полет был интересным экспериментом, из-за моей неопытности в сооружении таких систем я практически оставался все время на месте, хотя эффект был достаточно зрелищным, как для того, чтобы я продолжал оставаться заинтересованным в этой технологии, так и для привлечения интереса средств массовой информации и общественности.

### **Системы Lifters являются линейными системами**

С момента появления в марте 2002 года Американского вебсайта, посвященного Антигравитации, я имел возможность построить и протестировать почти двести устройств, и обнаружил, что их свойства, которые изначально делают их легкими для экспериментов, также сильно ограничивают их потенциальную эффективность с точки зрения крупномасштабных коммерческих приложений.

Другими словами, эти системы надо проектировать. Хотя многие используемые мной расчеты скорее являются приблизительными оценками, нежели точными рабочими цифрами, в результате я обычно хорошо чувствую, когда система будет работать, а когда нет.

К сожалению, есть отрицательная сторона этой технологии: несмотря на значительный рост эффективности, обычно считается, что эти устройства не производят достаточно силы тяги. Успехи, достигнутые со времен Брауна, являются в основном незначительными успехами, связанными с конструированием, но никаких продвижений вперед или крупных рывков в технологии не наблюдалось.

Поэтому, до тех пор пока увеличивается размер и мощность устройств, а в результате растет и его суммарная тяга, уровень эффективности все еще с трудом можно сопоставить с обычным вертолетом.

В этом масштабе эффективность была бы огромной для инженеров таких компаний как Boeing или Lockheed, но нельзя назвать ее столь же полезной для мелких независимых изобретателей, которым требуются значительно большие показатели силовой тяги на выходе для создания новых опытных образцов.

### **Высоко – Эффективные Антигравитационные Системы**

Одновременно с тем, что тестирование повторно дает граммы (а иногда фунты) реактивной силы

для технологии Lifters, есть и другое направление исследования в области Антигравитационных технологий, которое, похоже, гораздо более эффективно при невысоком уровне потребляемой энергии.

Большинство членов Антигравитационного сообщества в сети Интернет знакомы с идеями таких изобретателей как Серл, Хэмел, и более современных изобретателей, таких как Маркус Холлингсхед. Вышеупомянутые личности только некоторые из многих, кто продвинулся на шаг вперед в двадцатом веке и стал обсуждать результаты экспериментов, считая их намного опережающими те, которые были достижимы с помощью технологии Lifters. На самом деле, заявленные ими результаты достаточно хороши для большинства тех, кто имеет доверие к ним и слушает описание этих экспериментов, которые к тому же, кажется, не всегда получаются.

В начале 2003 года я провел корреляционное исследование с целью проанализировать утверждения таких изобретателей как Серл в надежде узнать больше о том, какие специальные техники или материалы они могли использовать для создания движущей силы, измеряемой скорее в тоннах, нежели в граммах.

Исследование, которое не было настолько глубоким и исчерпывающим, как я надеялся, выявило несколько общих черт. Во-первых, эти интенсивные эксперименты намного сложнее повторить и рассчитать, чем технологии Lifters. В то время как изобретатели, подобно Серлу, утверждают, что способны создать опытные образцы, в Интернет существует значительное количество изобретателей, которые заявляют, что им не удалось получить вовсе никаких результатов в этом же направлении. Причина многих подобных неудач с опытными образцами - отсутствие опыта по их созданию, плохие материалы, слишком большие отклонения от нормы и в целом некачественное их производство.

Силовой генератор Серла, который, как он утверждает, был построен и протестирован в шестидесятые годы, на самом деле требует сейчас по меньшей мере нескольких сотен тысяч долларов, к тому же необходимо специальное производство вследствие требований к сложному процессу намагничивания его составных частей.

### **Деформированное Время и Пространство**

В отличие от линейного характера работы при технологии Lifters, такие устройства как SEG (Searl Effect Generator) или созданные Хамелем,

Маркусом и другими, начинают производить эффект, не имеющий непосредственного отношения к расходуемой ими энергии. Другими словами, этот эффект представляется почти сверх-единичным процессом с КПД более 100%, за тем исключением, что вместо генерирования электрической энергии данные устройства вырабатывают гравитационную энергию.

В то время как для удвоения количества движущей силы устройства Lifters требуется приблизительно в два раза больше энергии, устройство Маркуса использует всего несколько сотен ватт энергии и, как утверждает Маркус, создает движущую силу, измеряемую в тоннах. Аналогично сообщается, что для SEG требуется только создать вращение и раскрутить устройство до скорости, после которой предполагается, что устройство не только будет поддерживать эту скорость без дополнительного поступления энергии, но также производить Антигравитационный эффект, измеряемый в тоннах.

Данные результаты могут быть также применимы к исследованиям Подклетнова и Нинг Ли, в которых эти исследователи утверждают, что создали "столб" Антигравитации, который изменяет свойства всех объектов на своем пути. Таким образом, количество силы, реально вырабатываемой этими устройствами, может очень быстро превзойти затраты энергии.

Не прибегая к объяснениям, включающим процессы с КПД более 100%, которые почти что сродни магии, но имеют отношение к современной науке, наиболее правдоподобное объяснение невероятной производительности SEG и похожих устройств - то, что они на самом деле каким-то образом изменяют свойства пространства и времени с целью создания действующей движущей силы.

### **Размерность и кривизна**

Конфигурация пространства и времени лишь незначительно отличается на поверхности Земли по сравнению с близлежащим к ней пространством. Единственная реально и очевидно ощутимая разница состоит в том, что на Земле мы испытываем гравитацию, тогда как в комосе тоже самое гравитационное поле значительно меньше. Причина этого в том, что в то время как гравитационное притяжение уменьшается как квадратичная функция с расстоянием, кривизна пространства-времени стремится к выравниванию.

Картину пространства-времени можно представить как плоское резиновое покрытие, а Землю - тяжелым куском мрамора, помещенным на это покрытие. Было бы закономерно, чтобы резина прогнулась, чтобы приспособиться к весу мрамора, и в результате нечто другое, находящееся на покрытии рядом с изгибом, тоже стремилось скатиться по направлению к куску мрамора.

Гравитация работает во многом подобно этому резиновому покрытию, и точно так же как его конфигурация искривляется под весом мрамора, конфигурация пространства и времени искривляется под массой Земли. Следовательно, мы нормально сосуществуем с гравитацией, при которой эйнштейновская кривизна пространства создает привычное притяжение, которое мы ощущаем как силу гравитации.

Каждая точка на резиновом покрытии вокруг куска мрамора имеет определенный изгиб – резина изгибается под конкретным углом. Также и любой объект, находящийся на изогнутом пространстве, окружающем Землю, окажется в локализованном месте искривленного пространства. Этот изгиб не был бы заметным сам по себе, но для наблюдателя, который видит одновременно плоскую поверхность резинового покрытия и искривленную часть, разница напомнила бы кольцо вокруг мраморной глыбы (или серию концентрических окружностей в различных ракурсах, которые незаметно переходят одна в другую по мере изгибания резинового покрытия).

Мне пришла на ум идея о том, что генератор Серла и другие устройства подобного типа на самом деле могли создать искривленное пространство вокруг самих себя, создавая такую область, где изгиб пространства лишь слегка отличается от местных условий. Если изгиб положительный, SEG подвергнется большему притяжению к Земле, чем обычно, но если SEG удалось, наоборот, устранить изгиб пространства до определенной степени, тогда он может испытать в целом понижение гравитационного притяжения к Земле.

Другими словами, если Вы подсунете палец под резиновое покрытие, изгиб в этом месте исчезнет, и любые предметы, перекачиваясь через эту область, не испытают силу, которая в противном случае притягивала бы их к мрамору.

### **Искривленное Пространство и Сила Тяги**

Предполагая, что подобные устройства способны устранить изгиб эйнштейновского пространства или, возможно, препятствовать гравитонам, как описано в Квантовой Механике, следует ожидать,

что SEG остается неподвижным до тех пор пока не создается подъемная сила. Это не соответствует тому, что пишут в отчетах об этом устройстве. SEG, как сообщается, в состоянии поднять тонны веса, и это, скорее всего, свидетельствует или о том, что вдобавок к компенсации веса устройства, SEG может также производить силу тяги, или же о том, что причиной ускорения является нечто другое. Первое объяснение не лишено смысла, но идея о том, что причиной ускорения и появления силы тяги является некоторое внешнее воздействие, лучше соответствует традиционной физике.

Если Вы наполните аэростат, он будет стремиться вверх, пока не достигнет точки в атмосфере, где воздух настолько разреженный, что весовое воздухоизмещение аэростата будет такое же, как внешний вес окружающего воздуха (после чего аэростат прекращает подъем). Особенно интересно в этом явлении то, что сам аэростат не производит никакой работы, работу по его поднятию производит окружающая среда. На самом деле, энергия, необходимая для поднятия аэростата, происходит именно из гравитационного поля Земли, на самом деле именно гравитация притягивает атмосферу к планетам и создает привычное нам атмосферное давление.

Точно так же я верю, что энергия, которая создает подъемную силу в SEG, устройствах Маркуса и Хэмеля, происходит не из самих устройств, но из окружающей среды. Если описать коротко, эти устройства создают изгиб пространства-времени, который отличается от изгиба окружающей среды, и в результате энергия в окружающей среде перемещает этот “пузырь искривленного пространства” до тех пор, пока изгиб внутри пузыря не начинает соответствовать изгибу окружающего пространства.

Таким образом, назначение Антигравитационного устройства в стиле SEG это просто искривление пространства, и если это происходит, то возникает очень мощная сила тяги. Это изящное решение, которое мало того, что сочетается с Теорией относительности, но оно также и не противоречит напрямую традиционной физике.

Теперь становится намного проще наблюдать тонны нагрузки, которые, как сообщается, данные устройства способны поднять. Гравитационное поле Земли огромно, и в нем содержится очень много энергии. Ее можно использовать для выполнения работы, просто создав локальное пространство-время, которое будет вытесняться обычной средой.

**Примечание редакции: Данные идеи ранее публиковались, например, в статье**



**“Практическое применение теории управления скоростью времени”, New Energy Technologies, 2001, #3. Фролов А.В.**

Побочные эффекты, появляющиеся во время работы этих устройств, включают в себя демпфирование инерции вокруг устройства в процессе его работы, также как изменения в атмосфере, названные «черный туман» или «черное облако», окружающие устройство во время его работы. Сообщалось также о некоторых других эффектах. Но эти два – наиболее заметные.

Маркус проводил эксперимент, частично помещая стакан воды в пределы поля работающего устройства, в результате по воде можно было отслеживать периметр поля, потому что она находилась на разных уровнях внутри и снаружи периметра поля. Серл сообщил тогда, что внутренняя область SEG продемонстрировала постоянную величину 0.5 силы инерции во всех направлениях, обеспечивающих инерционное демпфирование во время работы.

Эффект “черного облака” может возникать в результате искривления света, которое закономерно происходит по мере прохождения света через значительно искривленную область пространства-времени.

### **Создание Эффекта**

Корреляционное исследование выявило общие свойства почти среди всех устройств, способных создавать крупномасштабную антигравитационную силу тяги, а именно, использование в этих устройствах Вращающихся Магнитных Полей.

Благодаря схожести магнетизма и гравитации я верю, что SEG в состоянии создавать «пузырь» локализованного пространства-времени. Возможно, устройство использует магнитную энергию для создания ‘вихря’ пространственно – временного континуума, а затем этот вихрь отклоняется окружающим пространством из локального гравитационного поля.

### **Кинетическое Движение**

Другой элемент, общий для устройства Маркуса, SEG и других, это кинетически-двигательный, более выраженный в форме вращения (SEG использует кольца и роллеры, а устройство Маркуса использует дискообразные вращающиеся роторы, Хэмел использует вращающиеся магниты со смещенным центром). Возникает вопрос: Если электроны движутся по проводу во время работы устройства, почему также требуется физически

передвигать их в пространстве с помощью вращения части самого устройства?

**Примечание редакции: В работах Проф. Бутусова, Санкт-Петербург, показано, что механическое вращение контура с током создает продольные волны в вакууме. Им разработаны и другие способы создания таких волн, свойства которых близки к тем антигравитационным волнам, которые описывает Тим Вентура. Экспериментальная установка с вращением контура с током была создана в ООО “Лаборатория Новых Технологий Фарадей” еще в 2002 году. Сила тока в наших экспериментах была небольшая, несколько Ампер, поэтому мы даже не надеялись детектировать изменение веса. Мы проверяли влияние продольных волн на степень радиоактивности и получили некоторые положительные результаты. Мы полагаем, что эффекты Подклетнова во многом также связаны с концепцией продольных волн. Фролов А.В.**

Интересно, что однажды Том Бирден экспромтом выдал мне разгадку, упомянув о том, что электроны обычно продвигаются только на восемь – десять дюймов в час через медный провод при нормальном электрическом токе.

Если магнетизм – действительно форма ‘вихря’ (волны) в материи пространства-времени, создаваемого движением электрических полей, то можно с уверенностью утверждать, что этот магнитный эффект станет более явным, если электроны будут двигаться быстрее. Поняв, как медленно электроны движутся по проводу при нормальной проводимости, становится очевидно, что какой бы эффект ими не производился, он был бы намного очевиднее, если бы они двигались намного быстрее.

### **Вращательное движение**

Идея вращения в этих устройствах была заявлена в прошлом, и одно из популярных объяснений, почему такие устройства содержат в себе вращающиеся компоненты. Такое вращение устройства создает “симметричный вихрь” в пространстве-времени, который концентрирует любой эффект, произведенный на меньшей площади. С этим связана идея о том, что если АГ-эффект сопровождается возмущением структуры пространства-времени, то при отсутствии разрушения структура пространства-времени будет постепенно возвращаться обратно к нормальному состоянию. Данное объяснение выглядит сложнее, чем оно есть на самом деле. Практически есть разница между тем, что быстро движется через океан по сравнению с тем, что движется по кругу:

в первом случае результатом станет волна, во втором получится водоворот.

Здесь может быть нечто большее, чем то, чему традиционная физика предпочитает доверять. Стандартные объяснения центробежной силы производятся с помощью утверждения, что брошенный объект пытается двигаться по прямой линии, если он не встречает сопротивления (обычно в качестве иллюстрации используется нечто вроде мяча на веревке, движущегося вокруг шеста и вынужденного вращаться по кругу натяжением веревки).

Однако, были признаки того, что с силой вращения происходит больше, чем кажется на первый взгляд. Во-первых, была сногшибательная презентация Эрика Лэйзвэйта для Королевской Академии Наук. После внесения тяжелого пятидесятифунтового электрического гироскопа в аудиторию, он затем ускорил его вращение и запросто поднял над головой только одной рукой.

### **Мысленный Эксперимент Теории Относительности**

Представьте себя внутри космической станции, которая осуществляет вращение, достаточное для того, чтобы обеспечить стабильное ускорение по отношению к внутренним стенкам станции. В то время как традиционное объяснение центробежной силы (при помощи мяча на веревке) вполне объясняет искусственную гравитацию с помощью ньютоновской физики, оно неприменимо целиком и полностью к Теории Относительности.

Возьмем нашу теоретическую космическую станцию и поместим в глубокий космос. В настолько удаленный от обычного космоса участок пространства, что звезды там даже не видны. Все, что вы увидите, выглянув из космической станции – абсолютная чернота, и ни малейшей детали внешнего мира, по которой можно было бы сориентироваться.

Несмотря на то, что вы находились на космической станции настолько далеко в космосе, что не могли определить, вращалась ли она, или на самом деле оставалась на месте относительно всей остальной Вселенной, вы все равно почувствовали бы искусственную гравитацию, прижимающую Вас к полу, вероятно, с той же силой, как это происходило бы в любой другой точке пространства.

Опять же, для ньютоновской физики это не проблема, но для Теории Относительности – на самом деле спорный вопрос. Один из основных законов относительности предполагает, что все во

Вселенной относительно – вот почему время течет медленнее в движущемся летательном аппарате, чем на поверхности Земли, а объекты, упавшие в черную дыру, никогда не смогут достичь ее центра (поскольку в какой-то момент время для них останавливается вследствие супер - интенсивной гравитации).

В Теории Относительности единственный способ ощутить центробежную силу внутри вашей космической станции - это заставить эту космическую станцию вращаться относительно чего-то еще. Это применимо и здесь, на Земле – если вы вытянете руки и станете вращаться по кругу, то не только покажется, что мир вращается, но и, если основываться на Теории Относительности в чистом виде – мир на самом деле вращается. Однако, если вы попытаетесь провести такой эксперимент и будете внимательны, то заметите, что в то время как ваши руки под действием центробежной силы выталкиваются в стороны, с комнатой, в которой вы находитесь, такого не происходит. Что это означает?

### **Третья сторона ( наблюдатель) – Принцип Маха**

Моя интерпретация явления центробежной силы такова: должна быть третья сторона, являющаяся абсолютным стандартом, относительно которого измеряется движение. Иначе каким образом станет возможно, что человек на космической станции (или вы в своей вращающейся комнате) подвергнется воздействию центробежной силы, в то время как остальная Вселенная не испытает этого воздействия?

То, что я здесь описываю – достаточно просто, это вариант принципа Макса, который утверждает нечто наподобие того, что кинетическая энергия имеет отношение к общей сумме всей гравитационной энергии во Вселенной. Очевидно, Макс подошел близко к сути дела, но тем не менее все его главные устройства, которые мы наблюдали и тестировали, увы, не выдерживали испытаний, так в чем же дело?

Возможно, принцип Макса не имеет ничего общего с совокупностью гравитационных сил, а полностью ориентирован на структуру пространства-времени. Эта материя пространства-времени и есть вышеупомянутый третий Наблюдатель, являясь в то же время средством передачи настоящей энергии, которая содержится в кинетической энергии.

Теория Относительности была в основном подтверждена посредством экспериментов, но мои разработки в ее области, похоже, ставят теорию под сомнение. Единственный выход в том, чтобы

материя пространства-времени была этим третьим Наблюдателем, но также им можно было бы манипулировать при определенных обстоятельствах. Другими словами, вы можете сгибать, вытягивать, скручивать или искажать материю пространства-времени, но при этом всегда иметь в виду, что в случае когда нечто на самом деле движется через материю пространства-времени, она выступает в роли третьего Наблюдателя.

Такое объяснение пространства-времени намного ближе к новой эфирной теории, чем мне бы этого хотелось, но сам Эйнштейн ссылался на это в Теории Относительности. В любом случае, это не означало появление новой физики, всего лишь новая перспектива для пространства-времени, которая не противоречит тем странным эффектам, которыми обладают АГ устройства с движущимся магнитным полем.

### **Сверхмощные антигравитационные устройства**

То, что я описывал до сих пор, это, в основном, несколько различных подходов к Антигравитации, которые включают Вращающиеся Магнитные Поля. Повторю, что они обычно включают в себя механическое движение электрических зарядов (токов) через пространство. Вы можете реально сделать вывод, что большинство крупномасштабных идей принадлежат к этой группе антигравитационных устройств.

Пол Браун представлял себе SEG работающим с помощью нескольких различных методов, и он точно не знал, который из них был верным (или наиболее верным из всех альтернатив). Мое внимание привлекло, в частности, его описание SEG как униполярного генератора, в котором сам SEG являлся статором, а Земля или магнитное поле Земли - ротором.

Это привлекло мое внимание после разговора с Ричардом Хогландом, когда он предположил, что вращение – это ключ к разгадке Антигравитации, но при этом обычные материалы не способны вращаться достаточно быстро, чтобы эффект был постоянным и регулярным. Хогланд очень близко знаком с поздними исследованиями Брюса Де Пальма, который описал некоторые эффекты, напоминающие Антигравитационные, если использовать обычные вращающиеся устройства, особенно в своем Исследовании с использованием униполярных генераторов.

Тогда как я не в состоянии с уверенностью утверждать, что технология униполярных генераторов - это потенциальное средство снижения сложности Антигравитационных

устройств с движущимся магнитным полем, она возбуждает мое любопытство, потому что включает в себя и ротационное, и магнитное поле.

Хотя данное объяснение не может быть применено к устройствам, подобным модели Хэмеля или к устройству Маркуса, оно определенно помогает отследить, когда непрофессионалам может не повезти с созданием Антигравитации, если SEG действительно работает как новый тип униполярного генератора.

### **Петля (контур) обратной связи**

Здесь мы выходим за пределы известного и вторгаемся в область одних только предположений, но предположите хоть на минуту, что ключ к разгадке SEG это то, что это униполярный генератор и одновременно устройство для хранения магнитной энергии.

Другими словами, униполярный генератор работает, вращая диск в магнитном поле, благодаря которому, в свою очередь, электроны попадают в диск, и создается электрический ток.

Один из ключевых факторов этого процесса – величина магнитного поля, которая увеличивается одновременно со скоростью вращения в SEG, потому что сами роллеры являются неодимовыми магнитами. С этой точки зрения, чем быстрее вращается SEG, тем больше магнитное поле, а это означает, что вырабатывается больше тока. Поскольку у генерируемого тока есть свое собственное магнитное поле, то вполне возможно, что SEG способен увеличивать количество энергии, производимое им посредством петли обратной связи.

В реальности, если петля обратной связи - ключ к разгадке SEG, не думаю, что этот процесс более или менее достаточен для того, чтобы быть всеобъемлющим, однако, это возможно. В целом, магнитное поле могло быть усилено в несколько раз по сравнению с другими устройствами, имеющих в своей основе сходную конструкцию.

Поэтому ключ к разгадке мог бы заключаться в подсоединении электрического выхода ко входу в центре устройства, так же как и размещение электрических изолированных проводов с целью создания магнитного поля, дополнительно к тому, которое вырабатывали магнитные роллеры.

Генератор SEG, усовершенствованный с помощью обратной связи, мог бы действовать как аккумуляторная батарея для магнетизма –

динамично накапливая гигантское магнитное поле таким же образом, как и маховое колесо динамично накапливает кинетическую энергию.

### **Микро – Вращение**

Хоглэнд предложил по-другому подойти к идее антигравитации Вращающегося Магнитного Поля. С его точки зрения, Брюс Де Пальма продвигался к более крупным машинам, хотя лучше всего было бы использовать как можно больше такого материала, где атомы вращались бы синхронно.

Это могло быть достигнуто с использованием техники ядерного магнитного резонанса и могло бы обеспечить возможность создания Антигравитации в большей степени на базе электронов, скорее, чем это неудачно пытались осуществить кинетико-электрические системы типа SEG. Интересно, что если вращение имеет существенное отношение к материи пространства-времени, благодаря чему оно становится особенно полезным при генерировании антигравитационных эффектов, то идея Хоглэнда может иметь больше преимуществ, чем более крупномасштабные подходы к Антигравитации в прошлом. Представьте, что вместо роторного вращения, когда электроны движутся по кругу с диаметром вращения, измеряемом футами, изображение сжалось до размера одиночного атома, вращаясь с настолько маленьким радиусом, что его невозможно измерить на глаз. Это вынужденно затронет большую часть близлежащего пространства вследствие увеличения частоты вращения. Но наука редко имеет дело с отдельными атомами, а в случае с методом ядерного магнитного резонанса (ЯМР) для Антигравитации с ними намного легче работать в совокупности. У этих атомов есть, естественно, вращение, но обычно вращения не упорядочены. Было бы интересно, используя ЯМР для выравнивания вращений отдельных элементов, посмотреть, происходит ли в связи с этим снижение веса.

Хоглэнд на самом деле придумал новую грань своей идее Антигравитации в ядерном масштабе, когда ввел понятие прецессии. Он ссылался на эксперименты Лэйзвэйта с гироскопами в качестве примера прецессии, используемой для выработки силы в одном направлении. Это могло бы стать почти столь же эффективно, как и гравитационное экранирование.

**Примечание редакции: В работах Полякова С.М. и Полякова О.С., Россия, показаны несколько способов генерации гравитационного**

**излучения, в том числе за счет прецессии макрогироскопов или микрогироскопов в ферромагнетике (прецессия намагниченности). Фролов А.В.**

Обычно для каждой силы создается эквивалентная противоположная сила, поэтому ракеты используют топливо, а воздушным судам необходимы пропеллеры для движения воздуха. Сила, которая создается за счет ракетного топлива или окружающего воздуха, создает противоположную силу, которая толкает вперед ракету или самолет. Прошел слух, что Лэйзвэйт сам заинтересовался прецессией после того, как понаблюдал за механиком, заменяющим гироскоп в самолете. Механик очень торопился, и когда он понес все еще продолжавший вращаться гироскоп вниз по лестнице самолета из кабины к взлетно-посадочной полосе, в какой-то момент он шагнул слишком сильно, и гироскоп вошел в прецессию. Прецессия случается во вращающихся системах в случае, если приложенная сила проявляется со сдвигом на девяносто градусов от места приложения силы, по направлению вращения. Другими словами, этот механик шагнул чересчур сильно, и поэтому гироскопу передался механический импульс, который, в свою очередь, с высокой скоростью обрушил техника вместе с гироскопом на тротуар. Хоглэнд предположил, что можно упорядочить атомное или даже молекулярное вращение в веществе, и затем найти способ подвергнуть прецессии много вещества, которое затем можно перемещать в определенном направлении с невероятной скоростью (вероятно, скорость зависела бы от того, сколько процентов атомов и молекул вещества участвовало в прецессии).

### **Выводы**

Вышеизложенная информация не является ни полной, ни абсолютно точной. Это только подход к одному частному методу понимания Антигравитации, основанному на общедоступной информации. Существуют много факторов, способных сделать эту информацию недействительной, включая вводящие в заблуждение или фальсифицированные доклады изобретателей о том, что они видели, и/или просто неточности или неизвестные факты в основной области науки. К тому же, пусть у вас не создается впечатление, что идеи, которые я цитировал в этом документе - это единственные пройденные пути в Антигравитационном исследовании, на самом деле это лишь несколько из многих подходов к Антигравитации. Остальные научные подходы я не сумел осветить только из-за временных ограничений.

# Компакт-диск НОВАЯ ЭНЕРГЕТИКА

2001 – 2004 год на русском и английском!

Предлагаем Вам ознакомиться с содержанием наших публикаций прошлых лет. Вы можете заказать их на компакт-диске с файлами PDF и обложками JPEG.

Публикации 2001-2002 года – только на английском.

## 2001 год, №1 (1)

- Экспериментальные исследования физических эффектов в динамической магнитной системе. В.В. Рошин и С.М. Годин.
- Торсионные технологии, А. Е. Акимов.
- О новой энергетике и политической власти, А. В. Фролов.
- Расчеты эффекта многополостных структур, В.Ф. Золотарев.
- Использование технологии квази-сверхпроводимости при передаче электрической энергии, проф. Д.С. Стребков.
- Вода – основа энергетики будущего, проф. Ф.М. Канарев.
- Патент Яблочкова 1877 года об эффективности более 100%
- Основы новых принципов движения, П. Щербак.
- Конструкция двигателя для полетов в открытом космосе, основанного на пондемоторном эффекте, Г.Ф. Игнатъев.
- Экспериментальная гравитоника. С.М. Поляков.
- Физическая система искусственного биополя, А.М. Мишин.
- Эксперименты по изменению направления и скорости времени, В.А. Чернобров.
- О некоторых свойствах физического времени и пространства, А.И. Вейник.
- Причинная механика. Обзор работ Н.А. Козырева.
- Аксионный генератор поля, Александр Шпильман.
- На пороге шестой революции в физике, В.А. Ацюковский.

## 2001, №2 (2)

- Эманация магнитного монополя, И.М. Шахапаронов.
- Гидро-магнитное динамо академик О. Грицкевича.
- Испытания малого прототипа для наблюдения эффекта Серля, С.М. Годин и В.В. Рошин.
- Теоретические основы эффекта Серля, Рыков.
- Водородно-гелевая энергетика на основе слоистых и каркасных силикатов, О.М. Калинин, Dr. H. Mueller, Сурина К.С.
- Новая концепция физического мира, Николаев.
- Основные принципы эфиродинамики, Мишин.
- Новые данные экспериментов А.М. Мишина по изучению эфира и эффектов антигравитации. Открытие центра Вселенной.
- Исследование емкостного преобразователя тепла среды в электричество, Н.Е. Заев.
- Продольные волны в вакууме, К.П. Бутусов.
- Работа, А.В. Фролов.
- Нерактивное движение и активная сила, А.В. Фролов.
- Ритмодинамика безамплитудных полей, Ю.Н. Иванов.
- Молекула ДНК и четырехмерная голография, А.В. Фролов.
- Гравитация и эфир И. Хайруллин.

## 2001, №3 (3)

- Время – загадка Вселенной. Л.С. Шихобалов, Россия.
- Эксперименты с размещением человека в машине времени. Доктор наук В.А. Чернобров, Москва, Россия.
- Время – физическая субстанция. К.П. Бутусов, Россия.
- Экспериментируя со временем. Prof. Velimir Abramovich, "Time Institute", Голландия.
- Практическое применение теории управления скоростью времени. А.В. Фролов, Россия.
- Ирвинг Лангмуир и атомарный водород. Dr. Nicholas Moller.
- Водородная энергетика. В.В. Студенников, Г.И. Кудомов.
- О странных эффектах, наблюдаемых во вращающихся магнитных системах. М. Ritkapev, Финляндия.
- Эксперимент с асимметричными конденсаторами. Jean-Louis Naudin, Франция.
- О великой константе 137,036, Анатолий Рыков, Россия.
- Инерционные двигатели, Борис Д. Шукалов, Россия.
- Схема устройства антигравитационного космического корабля "Серебряная чаша". Евгений Ковалев, Латвия.
- Гравитационно-инертная масса. Й.А. Асанбаева.
- Движение на основе эффекта относительности инерционной силы. Takuya Ishizaka, Япония.

- Физические свойства аксионных полей. Влияние аксионного поля на прочность перлитного чугуна. А. Шпильман.
- О важности конической формы ротора в генераторе Клема. А.В.Фролов, Россия.

## 2002, №1 (4)

- О возможностях вихревой энергетики. Новости об экспериментах академ. О.В. Грицкевича и С.А.Лисняка, Владивосток, Россия.
- Тесла, «управление временем» и другие аспекты исследований Теслы, Prof. Velimir Abramovich, Роттердам.
- Энергетические технологии будущего, Dr. Thomas Valone, Вашингтон, США.
- К вопросу работы, совершаемой электростатическим полем, А.В. Фролов.
- Общей природе сил и о новых способах создания движущей силы, Доктор наук Е. Сорокодум, Москва, Россия.
- Антигравитационное крыло, Д.В.Пономарев и Р.В. Шибейко.
- Радиотелескоп в Пулковом получает сигналы из центра Вселенной, Доктора наук А.А. Шпитальная и А.М. Мишин, Россия.
- В неинерционном движении и антигравитации нет никакой тайны, Доктор наук Анатолий Рыков, Москва, Россия.
- Индукционное преобразование тепловой энергии в электрическую и эксперименты с магнитными материалами по получению с их помощью свободной электрической энергии. Н. Е. Заев, Москва, Россия.
- Тетрагональная система координат J. Hasslberger.
- К вопросу о многополярности, А.В. Фролов.
- Шаровая молния: описание и предложения по экспериментальному изучению, Иван Чинарев, Тверь, Россия.
- Проблема электрона и физические свойства времени в применении к электронным технологиям XXI века, Проф. Олейник, Украина.
- Параметрическая выработка переменных токов, осуществленная Н.Д. Папалекси, А.В. Фролов.
- Теория активации Герловина и обзор некоторых экспериментов по «структурной активации» материи, А.В. Фролов.

## 2002, №2 (5)

- Преобразователь MEG и Ф-машина, А.В. Фролов.
- Энергетика пониженного потребления топлива, Н.Е.Заев.
- Симметризация уравнений Максвелла – Лоренца. Экспериментальные методы генерации продольных волн в вакууме, Доктор наук К.П. Бутусов.
- Тепловые вихревые генераторы, Доктор наук Е. Сорокодум.
- Экспериментальные исследования, основанные на модели электромагнитных уединенных волн (солитонов), М.В.Смелов.
- Идеи Н.Козырева сегодня, Доктор наук Л.С. Шихобалов.
- Козырев о возможности снижения массы и веса тела под влиянием активных свойств времени, Обзор экспериментов.
- Продольный термомагнитный эффект, А.М. Мишин.
- Знакомство с гравитацией, Lew Price и Mart Gibson.
- Физическая модель экспериментов, проведенных Е. Подклетновым, В. Рошиным и С. Годиным, Анатолий Рыков.
- Скалярные войны, Т.Е. Bearden.

## 2002, №3 (6)

- Особые преобразования Сахарова, David Noever и Christopher Bremner.
- Материя как резонанс продольных волн, А.В. Фролов.
- Физические принципы машины времени, А.В. Фролов.
- Излучение Козырева-Дирака, И.М. Шахапаронов.
- Электрические вихревые несолоноидальные поля, С. Алеманов.
- Физический механизм ядерных реакций низких энергий, В. Олейник, Ю. Арепьев.

- Эволюция технологии аппаратов типа «Lifter», Т. Ventura.
  - Реальность и сознание в жизнедеятельности, А.Смирнов.
  - Старая новая энергетика, Ю. Андреев, А. Смирнов.
  - К вопросу о влиянии времени на материю, А. Беляева.
  - Свойства био-нагревателя, предотвращающего старение, А. Беляева.
  - Технический отчет о высокоэффективном керамическом нагревателе Беляевой, Ш. Мавляндеков.
  - Фундаментальные свойства эфира, А. Мишин.
  - Эффект магнитно-спусковой волны, И. Шахпаранов и др.
  - Никола Тесла и мгновенная электрическая связь, В. Коробейников.
  - Единая теория гравитации, И.Кулдошин.
  - Новые источники энергии с точки зрения общей квантовой теории, Л.Г. Сапогин, Ю.А. Рябов, В.В. Грабощников.
  - Антигравитация материи, А. К. Гапонов.
- 2002, №4 (7)**
- Гравитоника — это электроника XXI века, С.М.Поляков.
  - Экспериментальные исследования гравитационных двигательных систем. Обзор.
  - Антигравитационные технологии, Russell Anderson.
  - Коммерческая антигравитация, Tim Ventura.
  - Действие без противодействия. Ю.Н.Иванов.
  - Новые возможности вихревых электрических силовых установок, С.А. Лисняк.
  - Исследование процессов передачи электрической энергии в неметаллических проводящих каналах, Д.С. Стребков, А.И. Некрасов, С.В. Авраменко.
  - Микрокосм- Вселенная-Жизнь, А.Г. Шленов, Э.Л. Петров.
  - Гипотеза теории «Всего», Jack P. Gibson.
  - Заряд и масса фотона, Дж. Х. Базиев.
  - Униполярный двигатель: истинно релятивистский механизм, Jorge Guala-Valverde, Pedro Mazzoni, Ricardo Achilles.
  - Снижение массы, достигнутое использованием постоянных магнитов с полем противоположного направления, У.С. Симпсон.
  - Технологии дезактивации ядерных отходов, Mark Poringa.
  - Экспериментальные исследования изменения периода полураспада радиоактивного изотопа при локальных причинно-следственных отношениях, И.А. Мельник.
  - Электромобиль Тилли.
  - Проблема времени: сила как причина изменения направления течения времени, В.П. Олейник.
  - Время и его физические свойства, Andrew Michrowski.
  - Время как феномен расширяющейся Вселенной, Shulman.
  - Эксперименты с термо-гравитацией. Обзор.
- 2002, №5 (8)**
- Асимметричные конденсаторы Фролова.
  - Электрокинетический двигатель Т.Брауна.
  - Разработки Никола Теслы по энергетике, О. Nichelson.
  - Высокоэффективный электролиз, Александр В. Фролов.
  - Новые достижения в разработке и испытаниях однопроводной электрической силовой системы, Д.С. Стребков, С.В. Авраменко, А.И. Некрасов, О.А. Рошин.
  - Двигатель Шаубергера? Е. Арсентьев.
  - Гравитационный экран «De Aquino ELF», Tim Ventura.
  - Получение свободной энергии при помощи ферритов и ферромагнетиков, Н.Е. Заев.
  - Основные концепции преобразования гравитационной энергии и управления ею, Glenn M. Roberts.
  - Анализ образования дополнительной энергии в вихревых тепловых генераторах, Доктор наук А.М. Савченко.
  - Трансформатор Кулдошина, Обзор.
  - Исчезновение механических резонансов силы инерции и работа свободной энергии, А.П. Кулигин.
  - Ф-машина, В.И. Боряк.
  - Магнитный мотор-генератор LUTEC.
  - Как сконструировать полупроводниковые устройства с эффективностью более 100%, William Alek.
  - Вихревой двигатель постоянного тока.
  - Открытие Валериана Соболева. Обзор.
  - Обзор презентации зарядного устройства электромобиля Тилли, Eugene F. Mallove .
- 2002, №6 (9)**
- Несколько новостей о наших экспериментах, А.В. Фролов.
  - К возможности управления течением времени, В.П.

- Олейник, Ю. С. Боримский, Ю. Д. Арсеньев.
  - Самопроизвольная поляризация некоторых видов стекол и неисчерпаемый источник энергии постоянного тока, Л.Г. Сапогин, Ю. А. Рябов.
  - Новая космическая бестопливная энергетика, В.Д. Дудышев.
  - Объяснение принципа эффекта шаровой молнии с точки зрения электродинамики, С.Б. Алеманов.
  - Природа торсионных полей, В.В. Уваров.
  - Материя, Космос и Время в концепции эфира, А.М. Мишин.
  - Норвежский вечный двигатель Финсруда, John Pasley.
  - Физический квантовый вакуум как источник электромагнитной энергии, П.М.Шаляпин
  - Что такое «мгновенная связь»? В.И. Коробейников.
  - Исследования однопроводной электрической системы, Д.С. Стребков, С.В. Авраменко, А.И. Некрасов, О.А. Рошин.
  - Бестопливный монотермический двигатель Володько.
  - Открытия В. С. Гребенникова. Обзор.
  - Экспериментальное изучение свойств времени. Обзор.
  - Генератор Бедии, David Mason.
  - Дополнения к статье «Знакомство с гравитацией», L. Price .
  - Описание двигателя «CIP», R.L. Cook.
  - Энергетическая машина Джозефа Ньюмана, M. Williamson.
  - Что такое «Технология RQM»? Обзор.
  - Экспериментальные данные по управлению временем, академик А.И. Вейник.
  - Космический силовой генератор П. Тевари.
- 2003, №1 (10)**
- Тестатика. Электростатический генератор энергии.
  - Холодный синтез при плазменном электролизе воды. Ф.М. Канарев, Т. Мизуно.
  - Основы высокоэффективных энергосистем. Дж. Харттика.
  - Техническое введение LENR-CANR (низкоэнергетические ядерные реакции). E. Storms.
  - Электрогравитация. А.В. Лемешко.
  - Лавинный мотор. M.L. Filho.
  - Транспортные средства на водороде. P. Behr, G.Schneider.
  - Нетрадиционные моторы и генераторы на постоянных магнитах. T. Valone.
  - Водородная энергетика. А. Пашова.
  - К вопросу о продольных ЭМ волнах. А.В. Фролов.
  - Технологии космического транспорта Т.К.Лодер.
  - Коммерциализация эффекта Серла.
  - Проект «Lifter».
  - Новая электроогневая технология. В.Д. Дудышев.
  - Эффект «холодного» испарения. В.Д. Дудышев.
  - Концепция развития новой физики. D. Reed.
  - Резонансные явления в цепи переменного тока. А.В. Фролов.
- 2003, №2 (11)**
- Колесо Минато. E. Vogels (Швеция).
  - Механизм бесприводного движения. С.А. Герасимов.
  - Получение шаровой молнии в лабораторных условиях. Репортаж А. Пашовой.
  - Электрический разряд в воздушное полупространство. Г.Д. Шабанов (Россия).
  - Свободная энергия. А.В. Фролов (Россия).
  - Некоторые общие свойства материи и источников энергии. Е.Д. Сорокодум (Россия).
  - Коммерческое освоение космоса. Обзор.
  - Перспективы водородной энергетики. Ф.М. Канарев.
  - Обогреватель с оздоравливающим эффектом. А.Л. Беляева.
  - Инерционный движитель. В.Е. Сенкевич (Россия).
  - Ток вращения. S. K. Baliyan (Индия).
  - Электрическое транспортное средство К. Тилли. Обзор.
  - Возможности применения моторов-генераторов. А. Акау.
  - Электромобиль в России. А. Пашова (Россия).
  - Мотор Ричарда Клема и конический насос. R. Koontz.
  - Тепловой насос, J.-L. Brochet (Франция).
  - Регистрация гравитационных волн. В.Н. Петров (Россия).
  - Высокоэнергетическое гипернизкочастотное эл. поле. Ю.В. Иванько (Украина).
  - К вопросу о работе электростатического поля. А.В. Фролов.
- 2003, №3 (12)**
- Работы по созданию машин Времени. Чернобров В.А.
  - Управление темпоральными характеристиками физических процессов. Фролов А.В.

- Эфиродинамика - новая область физики. Ацюковский В.А.
- Электромагнитогравитационное взаимодействие Косыев В.
- Среда обитания вещества в Природе. Рыков А.В.
- Машина Адамса. Абрамов С.С.
- Преобразование полей в модели расширенного пространства. Чиженюк Д.Ю.
- Технология параллельных магнитных потоков, Harwood.
- Ф-машина и ее аналоги. Обзор.
- Российские патенты по альтернативной энергетике.
- Гравитационные космические корабли. Успенский Г.Р.
- О скорости бесприводного движения. Герасимов С.А. и др.
- Электромагнитное самодействие. Герасимов С.А., Волос А.В.
- Урановый фотоаккумулятор. Егоров А.И.
- Приз «Глобальная энергия» (репортаж).
- Телепортация. А.В. Пашова (Россия).
- “Дефект масс” в домашних условиях. Щербак П.В.
- Эфир как единое поле. Мишин А.М.
- Глобальная энергия. Канарев Ф.М. (Россия).
- Синтез молекул кислорода, водорода и воды. Канарев Ф.М.
- Генерация мощности с помощью плазменной энергии. Bruce A. Perreault (США).
- Обсуждение устройства Маркуса. Tim Ventura (США).
- Системы преобразования тепловой энергии в механическую. **2003, №4 (13)**
- Однопроводная и беспроводная передача энергии. Косинов Н.В. и др. (Украина).
- Преобразование тепловой энергии в механическую. Дунаевский С.Н. (Россия).
- Двигатель векторной тяги. Туканов А.С.
- Инерционно-динамический генератор. Шмидт С.Н.
- Скрытая потенциальная энергия электрического поля. Дудышев В.Д. (Россия).
- Энергия воздуха. Бешок М.П. (Россия).
- Парад гравилетов. Чернобров В.А. (Россия).
- Энергия из вакуума. Обзор.
- Встреча Нобелевских лауреатов в Санкт-Петербурге.
- Вечный двигатель с магнитными элементами.
- Кому нужен Управляемый ТЯ Синтез? Калугин И.Б.
- Водородный топливный элемент. Edwin Cartledge (США).
- Свободная энергия. Thomas F. Valone (США).
- Секреты экспериментов Николы Тесла. Макухин С.С.
- Альтернативный холод. Обзор.
- Высокоэффективная технология магнитного охлаждения. Тишина Е.Н. (Россия).
- Дисковый генератор-прерыватель магнитного потока. Alan L. Francoeur (анонс статьи в следующем номере) (Канада).
- Мотор Говарда Джонса. Обзор.
- Центробежный генератор Богомолова. Богомолов В.И.
- Магнитный двигатель ИВА. Выдрин А.И. (Россия).
- Аномальный гидродородный реактор «Омега».
- Экранирование гравитации. Harald Chmela (Австрия). **2003, №5-6 (14-15)**
- Двигатель Новожилова, Россия. Ю. Новожилов (Россия).
- Самодействие в электромагнитном вращении, С. Герасимов.
- Капиллярный двигатель, И. Эльшанский.
- Гравитационно-тепловая энергоустановка, В. Суханов.
- Современный вечный двигатель. Обзор.
- Свободная энергия и антигравитация, спиновые лазеры, Ines Espinosa (США).
- Механические аналоги или чистая механика? Ю. Иванько.
- Ячейка тонкоплазменного генератора тепла, Ф. Канарев.
- Генератор Смита, Обзор.
- Эффект Хагчисона, Mark Solis (США).
- Преобразователь тепла при помощи нелинейных диэлектриков, A Ries и др. (Бразилия).
- Мотор Гейтса, А. Акау (США).
- “Холодное электричество”, А.Акау (США).
- Гравитационный ротор, Обзор.
- Торсионные технологии, Китай.
- Антигравитация, V.Smith (США).
- Электролевитация, W. MacLeod (Канада).
- Вечный двигатель не прежде, а теперь, В. Лихачев (Россия).
- Генератор Франкера, A.Francoeur (Канада).
- Новая парадигма времени, D. Reed (США).
- К вопросу о системе вращающихся магнитов.
- Патенты США по тематике “инерциоды”.
- Эксперимент Богомолова по получению свободной энергии.
- История “перпетуум мобиле”, обзор.
- Магнитный двигатель компании PERENDEV.
- Электрический генератор Матвеева, Россия.
- Вечный двигатель на магнитах, Франция.
- Самые интересные публикации 2003 года.
- Водородная энергетика. Обзор. **2004, №1(16)**
- Торсионные технологии, Акимов А.Е.
- Антигравитационная платформа (эксперименты Гребенникова и Золотарева).
- Вихревой генератор Потапова.
- Бестопливное горение воздуха, Фролов А.В.
- Генератор свободной энергии, Z.Losonc, Венгрия.
- Общество развития свободной энергии в Германии.
- Униполярный мотор-генератор, J.G.Valverde,.
- Анализ измерения электрической энергии, Канарев Ф.М.
- Способы преобразования энергии внешней среды, Кондрашов Б.М., Россия.
- Свободная энергия в современном мире, P.Lindeman, США.
- Магнитный генератор LUTEC, Австралия.
- Использование импульсного постоянного тока, G.Magratten.
- Патентные заявки по термогравитации.
- Электрогравитационный движитель.
- Ветроэнергетический комплекс «БРИЗ 5000».
- Кремниевая энергетика.
- Способ получения энергии, Маркелов В.Ф., Россия.
- Ассиметричные конденсаторы, Фролов А.В.
- Сила, действующая в ассиметричном конденсаторе, Fazi.
- Т-образный конденсатор Фролова, Z.Losonc, Венгрия.
- Прецессионный генератор свободной энергии Богомолов А.
- На пути к новой космонавтике, Перфильев А.В., Россия. **2004, № 2 (17)**
- Удивительный мотор японского гения техники Кохей Минато, Д.Додд, США.
- Термомагнитный двигатель, Новожилов Ю.Н., Россия.
- Система эффективного преобразования энергии, Новожилов Ю.Н., Россия.
- Новости от Профессора Канарева, Россия.
- США дает холодному синтезу второй шанс, К.Чанг, США.
- Жизнь после топливного кризиса, М.Савинар, США.
- Движение за счет свойств вакуума, Ф.Бойл.
- Вихревые теплогенераторы, Н.И.Овчаренко.
- Генератор энергии, Г.Н.Рябусов, Россия.
- Этиловый спирт – надежда водородной энергетике, С.Клиффорд, США.
- На пути к звездам, У.Скотт, США.
- Несколько лиц электрона, А.Акау, США.
- Вихревые теплонагреватели и другие изобретения Потапова, • Отзыв о практической работе теплогенераторов ЮСМАР.
- Антиэнтропийные процессы.
- Технологии Тесла и Шаубергера, Ф.Германо.
- Природа электрона, Л.Прайс, США.
- Устройство для преобразования потенциальной энергии в механическую, А.И.Доронькин, Россия.
- Пособие для проектирования эфиропорных двигателей, Г.П.Иванов, Россия.
- Как правильно рассчитывать КПД «вечных двигателей», В.И.Коробейников, Россия.
- Колесо Минто, обзор.
- Коммерциализация эффекта Серла, обзор.
- Магнитопольевой ротор, А.Сидорович, Беларусь.
- Мотор Ньюмана.
- Гидрореактивная турбина, Э.Нейро, Германия.
- Эффекты униполярного переноса заряда массы в импульсном электрическом поле, В.Д.Дудышев, Россия.
- Возможна ли революция в фундаментальных науках?, В.Ф.Андрус, Украина.
- Памяти Юджина Малова.
- Эзотерика как катализатор новой физики, Д.Рид, США.

# Подписка на журнал «НОВАЯ ЭНЕРГЕТИКА»

Подписка на 2004 год принимается с любого месяца.  
Вы получите все номера этого года. Для оформления подписки надо оплатить  
квитанцию в Сбербанке.

**Стоимость подписки – 480 рублей, включая доставку по России.**

<b>Извещение</b>	Форма № ПД-4 ООО «Лаборатория Новых Технологий Фарадей» (наименование получателя платежа) <b>7718178730</b> (ИНН получателя платежа) № <b>40702810100020500674</b> (номер счета получателя платежа) В филиале «Санкт-Петербургский» ОАО «Альфа-Банк» (наименование банка и банковские реквизиты) г. Санкт-Петербург к/с <b>30101810600000000786</b> БИК <b>044030786</b> журнал «Новая Энергетика» (наименование платежа) Дата _____ Сумма платежа: <u>480</u> руб. <u>00</u> коп.
	Кассир _____ <b>Плательщик</b> (подпись) _____
<b>Квитанция</b>	ООО «Лаборатория Новых Технологий Фарадей» (наименование получателя платежа) <b>7718178730</b> (ИНН получателя платежа) № <b>40702810100020500674</b> (номер счета получателя платежа) В филиале «Санкт-Петербургский» ОАО «Альфа-Банк» (наименование банка и банковские реквизиты) г. Санкт-Петербург к/с <b>30101810600000000786</b> БИК <b>044030786</b> журнал «Новая Энергетика» (наименование платежа) Дата _____ Сумма платежа: <u>480</u> руб. <u>00</u> коп.
	Кассир _____ <b>Плательщик</b> (подпись) _____

**На обратной стороне укажите Ваш почтовый адрес.**

Просим отправить нам квитанцию или ее копию по адресу:  
**ООО «ЛНТФ» 197376, Санкт-Петербург, ул. Льва Толстого, дом 7.**

Оплатив еще 480 рублей, Вы можете приобрести компакт-диск с нашими  
публикациями за 2001 – 2004 год.

Юридические лица могут получить у нас реквизиты для оплаты по безналичному расчету:  
**<http://www.faraday.ru>, email: [office@faraday.ru](mailto:office@faraday.ru)**