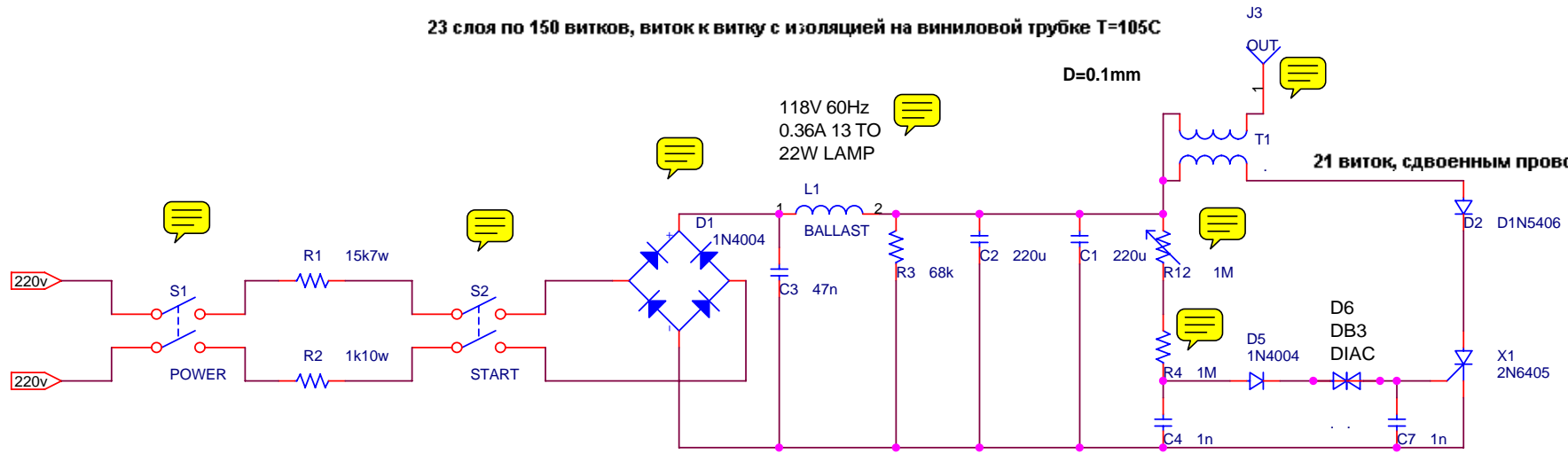


23 слоя по 150 витков, виток к витку с изоляцией на виниловой трубке T=105C

D=0.1mm

21 виток, сдвоенным проводом, виток к витку.

D=0.5mm



Title		
<Title>		
Size	Document Number	Rev
A4	<Doc>	<RevCode>
Date:	Thursday, October 02, 2003	Sheet 1 of 1
2		1